

# EJB

## 耐圧防爆構造制御・配電盤



### 特殊仕様:

- ・標準外塗装色(外面のみ、エポキシ塗装)
- ・内部結露防止塗装 オレンジ (RAL-2004)
- ・カバーのOリングガスケット
- ・カバーのガラス窓
- ・ドレンおよびブリーザーバルブ
- ・亜鉛メッキ鋼のボディとカバー
- ・鋳鉄製のボディとカバー

耐圧容器に収納出来る機器・端末については種類の制限はなく、機器の放熱量及びフリースペースが制限以内であれば、プリント基板ユニット等、様々な種類の電子・電気機器、メディアコンバータ等の通信機器も搭載が可能です。

また透明窓も設置できるため、指示計等の視認が出来、盤面には表示灯、押しボタン、切替スイッチ、MCB/MCCB/断路器用外部ハンドルの取り付けが可能。また、本質安全防爆バリアも温度管理を考慮すれば搭載可能です。

上記範囲内であれば、基本的には防爆検定の追加申請が不要な為、開発期間・コスト削減に大きく貢献できます。

防爆エリア: ゾーン1/2 (ガス) - ゾーン21/22 (粉塵)  
分類: グループ II - カテゴリー 2G 2D

### 参照規格

Directive 2014/34/EU	
対象ガス又は蒸気の 発火度及び爆発等級	(Ⓜ II 2 G) Ex db IIA or IIB or IIB+H2 T6...T3 (Ⓜ II 2 G) Ex db [ia/ib IIA or IIB or IIC Ga] IIA or IIB or IIB+H2 T6 (Ⓜ II 2 D) Ex tb IIIC T85°C...T200 °C (Ⓜ II 2 D) Ex tb [ia Da/ib] IIIC T85 °C
適応規格番号	EN/IEC 60079-0; JNIOOSH-TR-46-1 EN/IEC 60079-1; JNIOOSH-TR-46-2 EN/IEC 60079-11; JNIOOSH-TR-46-6 EN/IEC 60079-31; JNIOOSH-TR-46-9
ATEX	INERIS 13 ATEX 0022X
保護等級	IP66
周囲環境温度	-60 °C ÷ +80 °C
その他の防爆証明	ATEX Component: INERIS 13 ATEX 9019U IECEx: IECEx INE 13.0070X INMETRO: CEPEL 12.2139X NEC 505: UL 20120514-E344596 - Type rating NEMA 1, 12, 4 and 4X IECEx Component: IECEx INE 13.0083U CCC: 2021122304114053 ECASEx: 23-06-22481/Q23-06-048569/NB0002C COOE-PESO: P531827 KC: 16-KA4BO- (from 119X to 0141X) KC (Component): 16-KA4BO- (from 0063U to 0084 U) 国内防爆認証: CML 21JPN11337X

### 機械的特性

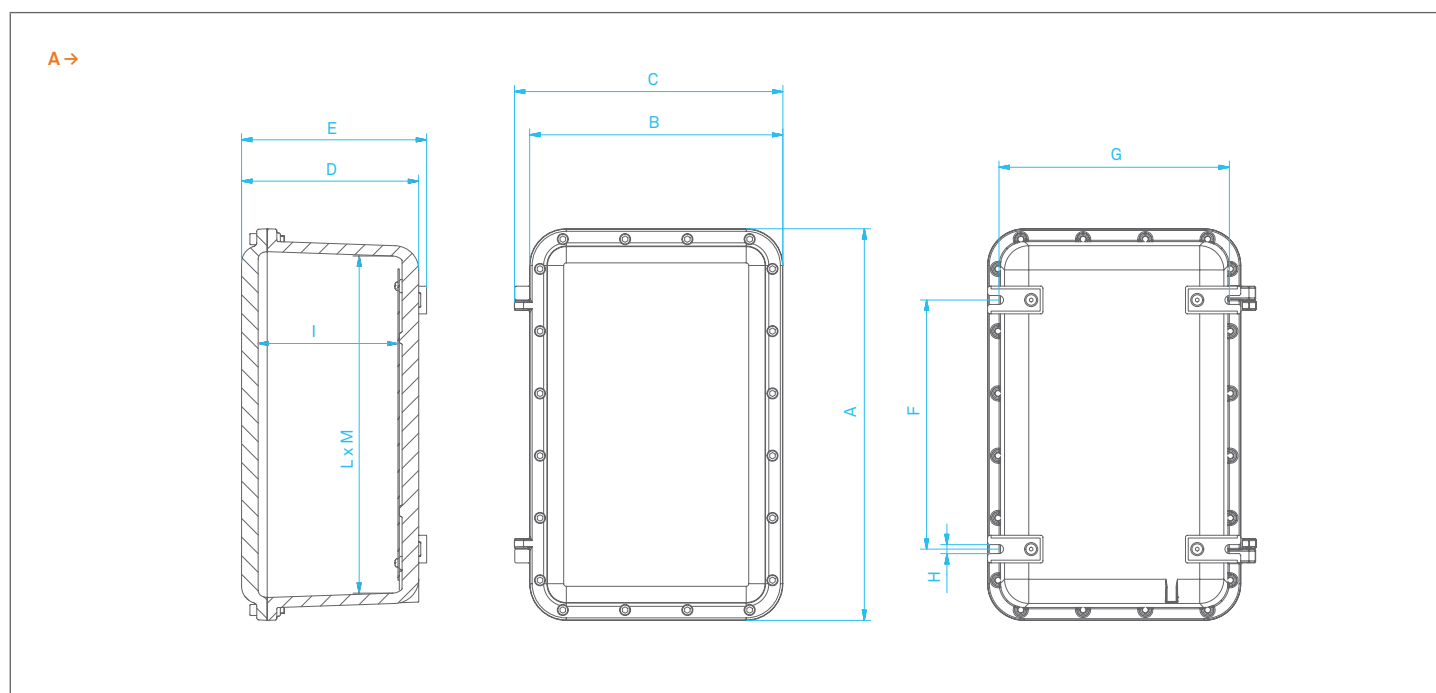
本体/カバー	マリングレード銅フリーアルミニウム軽合金
ボルト部	ステンレス
中板	溶融亜鉛めっき鋼板 / アルミニウム
取付ブラケット	アルミニウム合金 UNI EN 1706:1999 亜鉛メッキ鋼板 厚み10mm(EJB71/73-91/93)
ヒンジ	長手側 (標準) オプションにて、短手側に取付可能
標準塗装 (外面のみ)	エポキシ粉体塗装 灰色 (RAL9006)



寸法

型式	A [mm]	B [mm]	C [mm]	D [mm]	E [mm]	F [mm]	G [mm]	H [mm]	I [mm]	L [mm]	M [mm]	中板 X-Y [mm]	重量 [kg]	外形図
EJB-21A	284	245	267	169	179	160	243	11	121	216	176	180 - 140	11,20	A
EJB-31A	415	315	337	249	258	294	287	11	195	345	245	325 - 225	24,20	A
EJB-51A	566	366	388	257	269	360	333	13	200	487	287	460 - 260	36,10	A
EJB-61A	670	470	491	361	373	500	441	13	307	580	380	560 - 360	68,10	A
EJB-63A	670	470	491	236	248	500	441	13	182	580	380	560 - 360	50,50	A
EJB-71	742	542	572	429	439	520	580	16	331	632	432	590 - 390	110,40	A
EJB-73	742	542	572	311	321	520	580	16	213	632	432	590 - 390	95,60	A
EJB-91	960	660	697	462	472	700	650	16	350	825	525	750 - 448	188,50	A
EJB-93	960	660	697	305	315	700	650	16	193	825	525	750 - 448	166,50	A

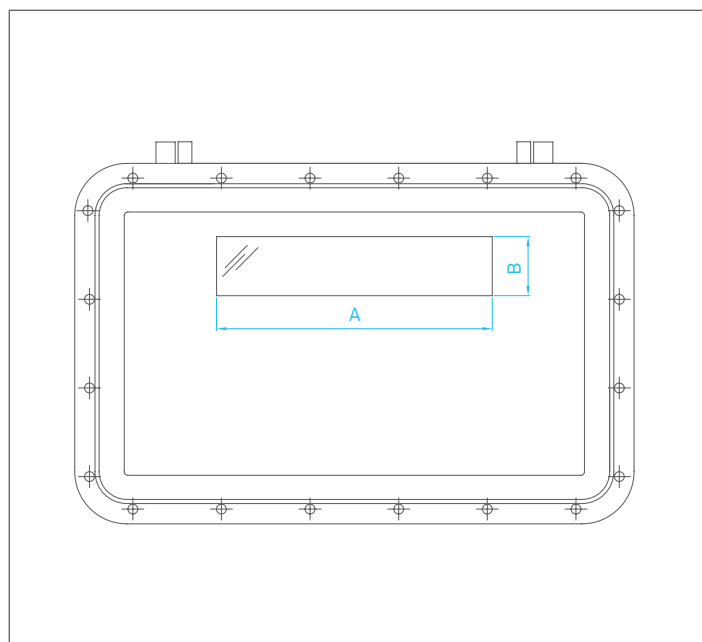
外形図



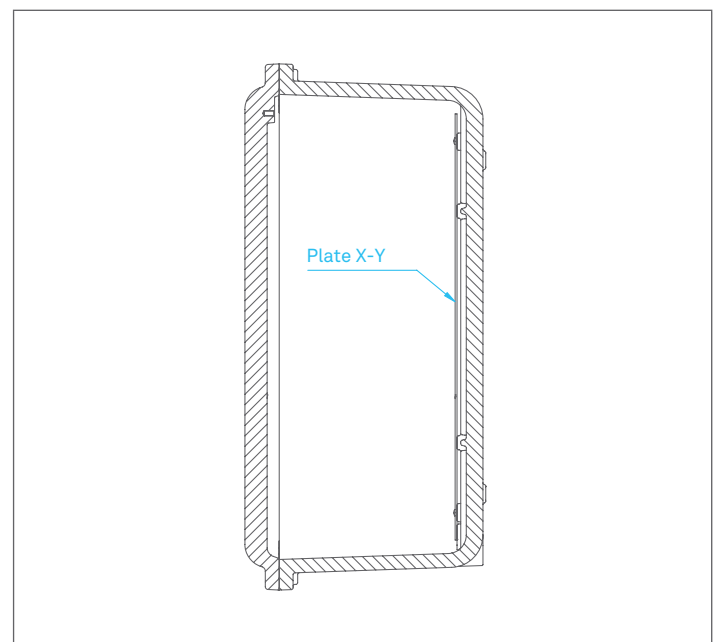
### ガラス窓

ウィンドウキットの型式	タイプ	EJB-21						寸法		外形図
		EJB-21	EJB-31	EJB-51	EJB-61/63	EJB-71/73	EJB-91/93	A [mm]	B [mm]	
KITF1FTC	F1	x	x	x	x	x	x	60	60	C
KITF2STC	F2	x	x	x	x	x	x	75	75	C
KITF3STC	F3	x	x	x	x	x	x	110	75	C
KITF4STC	F4	x	x	x	x	x	-	150	75	C
KITF5STC	F5	-	x	x	x	-	-	150	150	C
KITF6STC	F6	-	-	x	x	-	-	300	75	C
KITF7STC	F7	-	-	x	x	-	-	300	150	C
KITF8C	F8	-	-	-	x	-	-	300	300	C
KITF9C	F9	-	-	-	x	-	-	450	300	C

### ガラス窓



### 中板



### 取付可能な端子台のサイズと数量 (ヨーロッパ端子)

型式	Sect. 2,5 [sq/mm]	Sect. 6,0 [sq/mm]	Sect. 10,0 [sq/mm]	Sect. 16,0 [sq/mm]	Sect. 35,0 [sq/mm]	Sect. 50,0 [sq/mm]	Sect. 70,0 [sq/mm]	Sect. 240,0 [sq/mm]	中板 X-Y [mm]
EJB-21A	30 x 1	20 x 1	14 x 1	12 x 1	9 x 1	7 x 1	5 x 1	1 x 1	180 - 140
EJB-31A	52 x 2	32 x 2	24 x 2	20 x 2	14 x 2	12 x 1	8 x 1	4 x 1	325 - 225
EJB-51A	80 x 2	46 x 2	36 x 2	30 x 2	22 x 2	18 x 2	16 x 1	6 x 1	460 - 260
EJB-61A/63A	92 x 3	58 x 3	46 x 3	38 x 3	28 x 3	26 x 2	22 x 2	12 x 1	560 - 360
EJB-71/73	110 x 3	70 x 3	56 x 3	46 x 3	34 x 3	28 x 2	24 x 2	12 x 1	590 - 390
EJB-91/93	140 x 3	90 x 3	70 x 3	60 x 3	44 x 3	36 x 3	32 x 2	14 x 2	750 - 448

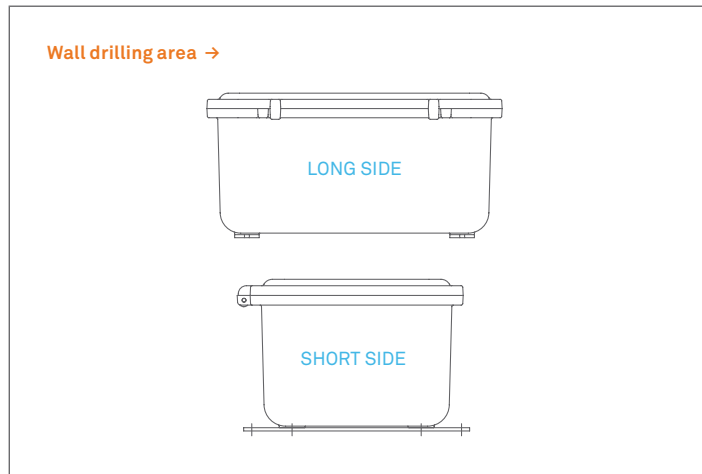
備考:  
国内および国際的な仕様と技術の発展により、この公報に記載されている上記の技術的特性は、当社のみを拘束するものと見なされます。

ケーブルエントリーサイズ及び最大取付数（各ネジの種類・サイズは右下の表を参照下さい）

ケーブルエントリー加工エリア（長手側）								
型式	各BOXサイズの最大加工数							
	1	2	3	4	5	6	7	8
EJB-21A	10	7	5	3	2	2	1	-
EJB-31A	28	18	14	11	8	6	3	2
EJB-51A	44	27	24	20	12	10	6	3
EJB-61A	72	50	36	32	21	21	14	8
EJB-63A	36	29	18	16	14	7	5	4
EJB-71	90	55	46	39	32	21	15	10
EJB-73	40	26	22	18	14	12	7	4
EJB-91	112	84	65	55	40	28	23	14
EJB-93	48	42	29	22	10	11	9	5

ケーブルエントリー加工エリア（短手側）								
型式	各BOXサイズの最大加工数							
	1	2	3	4	5	6	7	8
EJB-21A	8	5	4	3	2	1	1	-
EJB-31A	20	12	9	8	6	5	2	1
EJB-51A	24	15	12	11	6	6	3	2
EJB-61A	48	30	24	20	12	12	8	6
EJB-63A	24	17	12	10	8	4	3	3
EJB-71	59	35	28	25	21	12	10	6
EJB-73	16	18	14	12	8	11	4	2
EJB-91	70	42	35	35	24	18	13	8
EJB-93	30	24	21	14	12	7	5	3

### ケーブルエントリーエリア



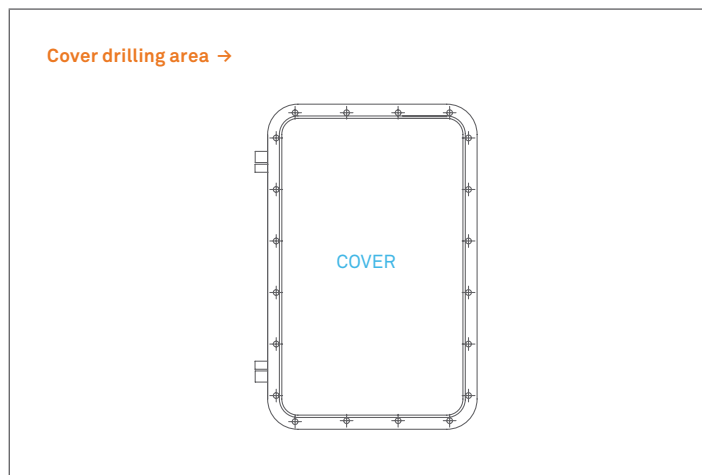
### ネジの種類とサイズ

サイズ	EN10226-2	ISO 228-1	B1.20.1	ISO 262
0	R-Rc 1/8"	G 1/8"	1/8" NPT	M10
1	R-Rc 1/2"	G 1/2"	1/2" NPT	M20
2	R-Rc 3/4"	G 3/4"	3/4" NPT	M25
3	R-Rc 1"	G 1"	1" NPT	M32
4	R-Rc 1-1/4"	G 1-1/4"	1-1/4" NPT	M40
5	R-Rc 1-1/2"	G 1-1/2"	1-1/2" NPT	M50
6	R-Rc 2"	G 2"	2" NPT	M63
7	R-Rc 2-1/2"	G 2-1/2"	2-1/2" NPT	M75
8	R-Rc 3"	G 3"	3" NPT	M85
9	-	G 3-1/2"	3-1/2" NPT	M100
10	R-Rc 4"	G 4"	4" NPT	M115

### 押しボタン及び表示灯の最大取付数

盤面加工エリア	
型式	最大取付可能数量
EJB-21	12
EJB-31	30
EJB-51	54
EJB-61	56
EJB-63	56
EJB-71	48
EJB-73	48
EJB-91	54
EJB-93	54

### 盤面加工エリア



### 島田電機株式会社

本社

〒146-0081

東京都大田区仲池上2丁目29番6号

TEL: 03-3754-1711

FAX: 03-3754-6321

大阪営業所

〒530-0053

大阪府大阪市北区末広町3-11

天しもビル9階

TEL: 06-6311-5590

FAX: 06-6311-5592