

07 耐圧防爆構造 LED 警告灯

IECW-M □□ -R

d2 G5

工場電気設備防爆指針
(ガス蒸気防爆2006)

IP54

容器の保護等級

■ 特 長

本品はLED光源を採用し、従来の回転警告灯（IECW-1116）より長寿命化を実現。光源の交換回数を大幅に削減できるので、高所でも安心してご使用できます。回転灯の発光パターンは毎分120回の閃光を発します。また、点滅灯の発光パターンは毎分180回の点滅、毎分120回のトリプルフラッシュ、点灯の3種類の中から選べますので、様々な現場のニーズにお応えできます。

ガラスグローブは硬質ガラスのため機械強度が強く、更にステンレス製のガード付きのため破壊に対する安全度も高く、コンビナート・化学薬品・塗装工場等爆発性の高いガスが発生する現場での使用に最適です。



IECW - M □□ - R

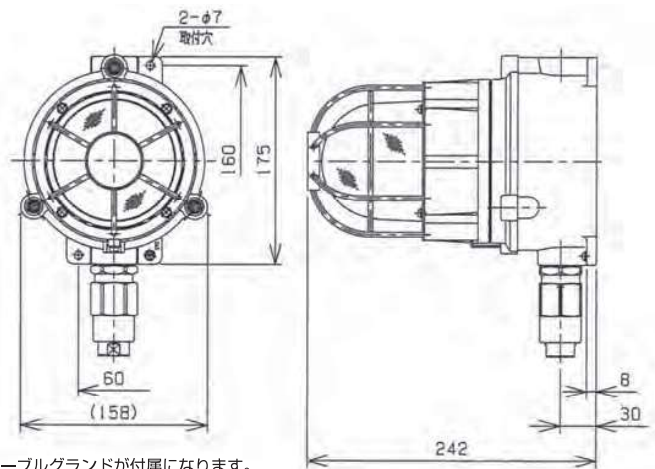
LED色 R：赤

LED警告灯の種類 R：回転 F：点滅

入力電圧 1：DC12～24V

2：AC100～240V

基本形式



下記ケーブルグランドが付属になります。
型式：SXC - 16 B
P145からパッキンNo.を選定してください。

■ 標準仕様

容器材質	アルミニウム合金鋳物
締付ボルト材質	ステンレス鋼
グローブ	硬質ガラス
ガード	ステンレス鋼
使用周囲温度	-20℃～+50℃(ただし氷結しないこと)
相対湿度	45%～85%RH(ただし結露しないこと)
標高	1000m以下

ハブサイズ	引込口最多取付数
G1/2(16)	上下各1

※下面にハブサイズ16が弊社標準仕様となります。
※上面にもハブ加工が可能ですので、ご希望の際はご指示ください。

型 式	LED警告灯の種類	定 格			端子番号	LED色	塗装色 (マンセル)	重量(kg)	型式検定合格番号	
		入力電圧 (V)	入力電流 (A)	周波数 (Hz)						
IECW-M1R-R	回転 (閃光数：120回/分)	DC12～24	DC 0.12	/	+	-	赤	7.5R4/14	約4.0	第T71320号
IECW-M2R-R		AC100～240	AC 0.07		50/60	1				
IECW-M1F-R	点滅 ①点滅(点滅回数:180回/分) ②トリプルフラッシュ(点滅回数:120回/分) ③点灯	DC12～24	DC 0.12	/	+	-				
IECW-M2F-R		AC100～240	AC 0.08		50/60	1				

R：赤が標準仕様ですが、Y：黄／G：緑／B：青も対応可能です。(価格・納期についてはお問い合わせください。)

カタログの記載内容は、お断りなく変更する場合がありますのでご了承ください。
Please note that the contents of the catalog are subject to change without notice.

仕様インフォメーションシート

(耐圧防爆構造LED警告灯)専用

FAX

コピーしてご使用
ください(A4・100%)

島田電機株式会社

■本社営業部

■大阪営業所

(03) 3754-6321

TEL. (03) 3754-1711

(06) 6311-5592

TEL. (06) 6311-5590

会社名		Tel. No.	
所属名	担当	Fax. No.	

型式		台数	
----	--	----	--

- ランプ種類 LED点滅灯
 (点滅：180回/分 トリプルフラッシュ：120回/分 点灯)
 LED回転灯 (120回/分)

- 使用電圧 DC12~24V AC100~240V

- | | | | |
|---|------------------------------------------|-------------------------------------|----------------------------|
| 色 | 塗装色 <input type="checkbox"/> 標準色7.5R4/14 | ランプ色 <input type="checkbox"/> 標準色 赤 | |
| | <input type="checkbox"/> 2.5Y8/12 | | <input type="checkbox"/> 黄 |
| | <input type="checkbox"/> 2.5G4/8 | | <input type="checkbox"/> 緑 |
| | <input type="checkbox"/> 2.5PB3.5/10 | | <input type="checkbox"/> 青 |

- 引込口配置 上記にハブ加工が必要な場合は、記入すること。
 G1/2 (SBP-16付)

記入しきれない場合は下記備考欄をご利用ください。

《備考欄》

.....

