

07 埋込形防爆 LED 灯 (直管形 LED)

■ 特 長

- ・ パネル面にフラットに取り付き、ブース内の気流を乱すことがありませんので塗装ブースラインに最適です。
- ・ 電源内蔵形直管LEDランプを使用しており、ランプ交換が可能です。
- ・ 100Vから242Vの電圧で使用することが出来ます。また、周波数は50Hzと60Hz共用です。
- ・ ゾーン1（第一類危険個所）及びゾーン2（第二類危険個所）で使用することが出来ます。
- ・ 水素ガスに対応しています。

■ 仕 様

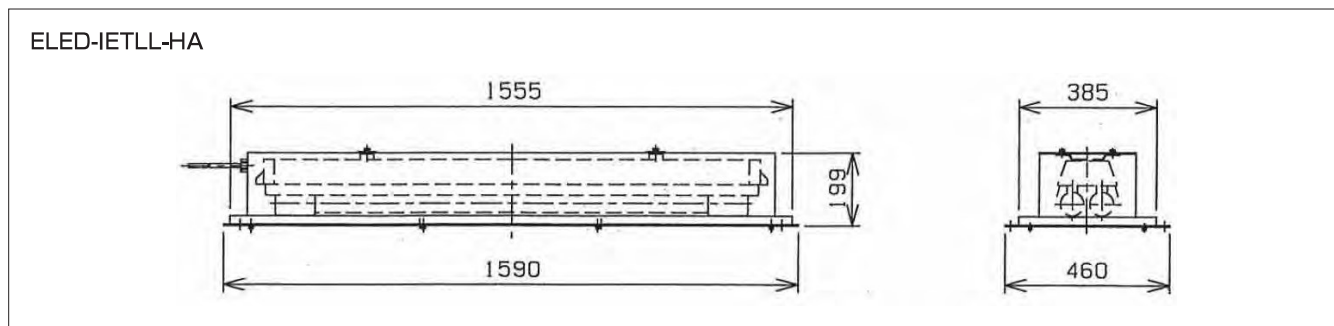
- ・ 型式：ELED-IETLL-HA
- ・ 防爆構造：ExdeⅡB + H2 T6
- ・ 開閉方式：前面開閉型
- ・ 電源線：ケーブル付
- ・ 塗装色：白色（本体、枠）

■ 主要部品材質

- ・ 本体、枠：鋼板
- ・ 前面ガラス：強化ガラス

型 式	ELED-IETLL-HA		
器具光束 (lm)	7550		
光源色 (K)	5000 (昼白色相当)		
平均演色評価数	Ra83		
光源寿命 (h)	60000 (光束維持率90%)		
入力電圧 (V)	100	200	242
入力電流 (A)	0.61	0.30	0.27
入力電力 (W)	59.7	59.0	62.6
重量 (kg)	39.0		

■ 外形寸法



■ 取付寸法

