

07

安全増防爆構造非常用埋込蛍光灯(蓄電池内蔵)

特長

- ・パネル面にフラットに取付き、ブース内の気流を乱すことがありませんので塗装ブースラインに最適です。
- ・前面開閉型(型式EFRA)と裏面開閉型(型式EFRB)の取付寸法及び取付方法が同一です。
- ・蝶番式になっていますので3箇所ボルトを外すことにより、ランプ交換が簡単にできます。
- ・点検スイッチ、充電モニター付きです。

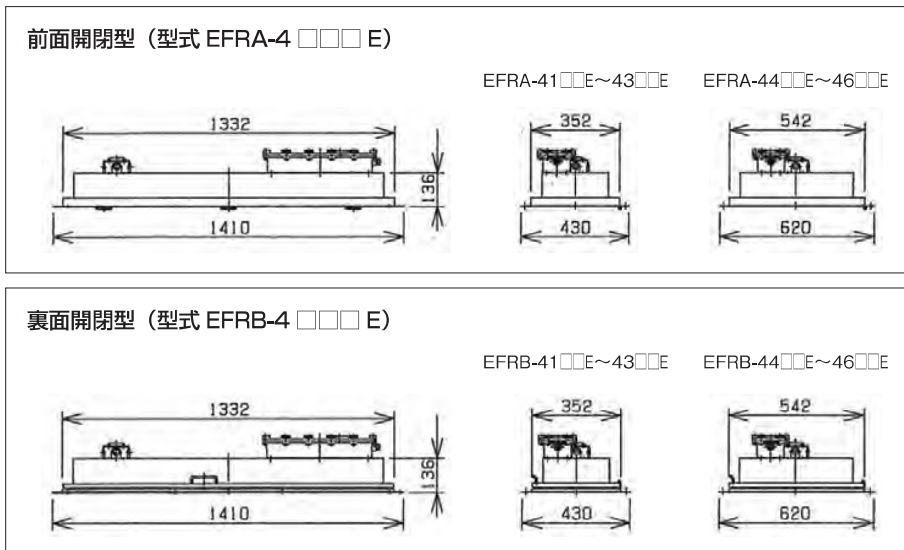
仕様

- ・防爆構造: ed3aG3
- ・適合ランプ: FLR40S
- ・点灯方式: ラピッドスタート式
- ・ハブ仕様: PF3/4(22) 4方出プラグ3ヶ付
- ・塗装色: 白色(本体、反射板、非常用電源装置箱)
- ・非常時点灯時間: 30分以上
- ・非常時光束比: 50%以上(ランプ1本点灯時)

主要部品材質

- ・本体、枠: 鋼板
- ・反射板: 鋼板
- ・前面ガラス: 強化ガラス
- ・端子箱: アルミニウム合金鋳物
- ・非常用電源装置箱: アルミニウム合金鋳物

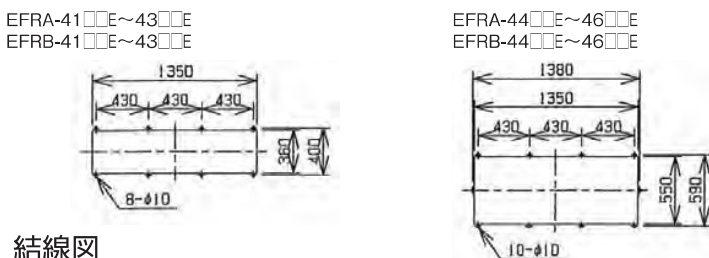
外形寸法



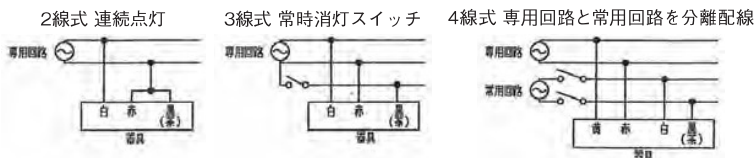
型式	ランプ数	重量(kg)
EFRA-41□□E	40W×1	37.5
EFRA-42□□E	40W×2	38.0
EFRA-43□□E	40W×3	39.5
EFRA-44□□E	40W×4	52.0
EFRA-45□□E	40W×5	53.5
EFRA-46□□E	40W×6	55.0

型式	ランプ数	重量(kg)
EFRB-41□□E	40W×1	37.5
EFRB-42□□E	40W×2	39.0
EFRB-43□□E	40W×3	39.5
EFRB-44□□E	40W×4	52.0
EFRB-45□□E	40W×5	53.5
EFRB-46□□E	40W×6	55.0

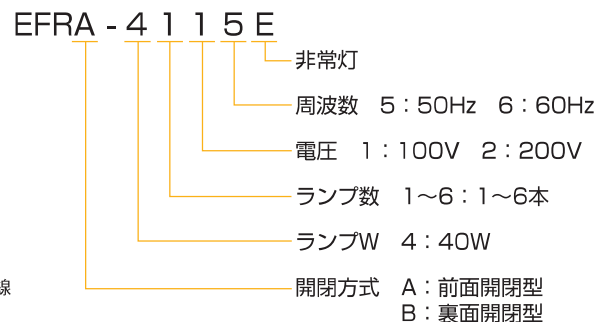
取付寸法(前面開閉型、裏面開閉型共通)



結線図



型式説明



注) 100V、200V以外の電圧も作製可能です。