

07

安全増防爆構造埋込蛍光灯

■ 特長

- ・ パネル面にフラットに取付き、ブース内の気流を乱すことがありませんので塗装ブースラインに最適です。
- ・ 前面開閉型（型式EFRA）と裏面開閉型（型式EFRB）の取付寸法及び取付方法が同一です。
- ・ 蝶番式になっていますので3箇所のボルトを外すことにより、ランプ交換が簡単にできます。

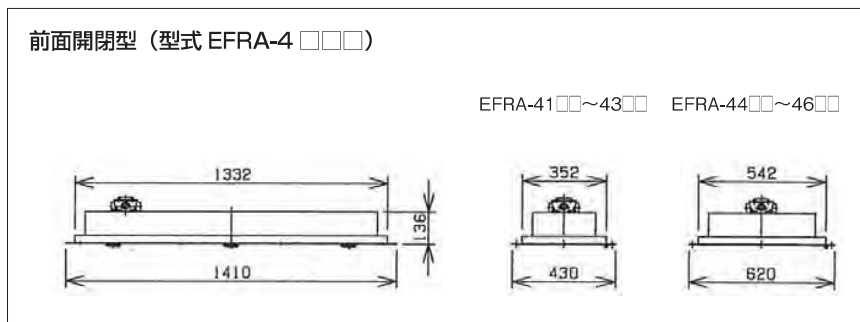
■ 仕様

- ・ 防爆構造：eG3
- ・ 適合ランプ：FLR40S(FLR40S/36)
- ・ 点灯方式：ラピッドスタート式
- ・ ハブ仕様：PF3/4(22)4方出プラグ3ヶ付
- ・ 塗装色：白色（本体、反射板）

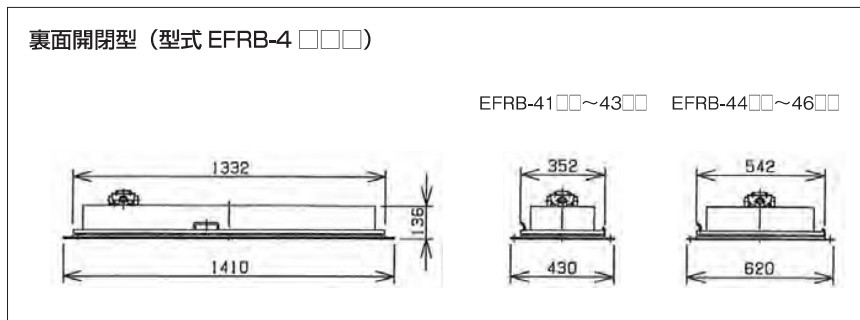
■ 主要部品材質

- ・ 本体、枠：鋼板
- ・ 反射板：鋼板
- ・ 前面ガラス：強化ガラス
- ・ 端子箱：鋳鉄

■ 外形寸法



型 式	ランプ数	重量(kg)
EFRA-41□□	40W×1	31.5
EFRA-42□□	40W×2	32.0
EFRA-43□□	40W×3	33.5
EFRA-44□□	40W×4	46.0
EFRA-45□□	40W×5	47.5
EFRA-46□□	40W×6	49.0

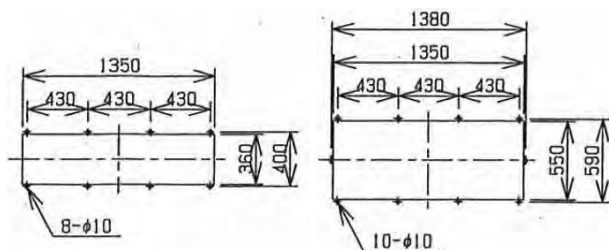


型 式	ランプ数	重量(kg)
EFRB-41□□	40W×1	31.5
EFRB-42□□	40W×2	32.0
EFRB-43□□	40W×3	33.5
EFRB-44□□	40W×4	46.0
EFRB-45□□	40W×5	47.5
EFRB-46□□	40W×6	49.0

■ 取付寸法（前面開閉型、裏面開閉型共通）

EFRA-41□□～43□□
EFRB-41□□～43□□

EFRA-44□□～46□□
EFRB-44□□～46□□



■ 型式説明

EFRA - 4 1 1 5

- 周波数 5 : 50Hz 6 : 60Hz
- 電圧 1 : 100V 2 : 200V
- ランプ数 1～6 : 1～6本
- ランプW 4 : 40W
- 開閉方式 A : 前面開閉型
B : 裏面開閉型

注)100V、200V以外の電圧も作製可能です。