

# 06

## 耐圧防爆構造電磁開閉器 Flameproof Electro-Magnetic Switch

本品は、アルミニウム合金鋳物を使用しておりますので耐蝕、耐塩性に優れ、且つ軽量で従来の鋳鉄、鋼板製と比べて重量は約1/3です。従って作業現場への持ち運び、取付架台の経済性、クレーンの省略など省力化に役立っております。石油精製、化学プラント、電力、共同溝の新設、増設及び改装工事など幅広くご利用頂いております。

These items are using an aluminum alloy cast, so the weight is corrosion-resistant and excel halo tolerance and is light-weight and it's about 1/3 compared with conventional cast iron and made of steel plate. Therefore abbreviation of the cost performance and the crane which carries around and is an installation stand to a work site is useful for labor-saving. You're using petroleum refinery, establishment of a chemical plant, the electric power and a common duct, addition and remodeling widely.

The adoption of Aluminum Alloy Casting corrosion resistance and reduced weight 1/3 of the conventional cast iron or steel plate boxes, ensures your labor saving plans with easy installation and wiring.

Widely used in the construction of Refinery, Chemical, Power and Heavy Chemical Industries.

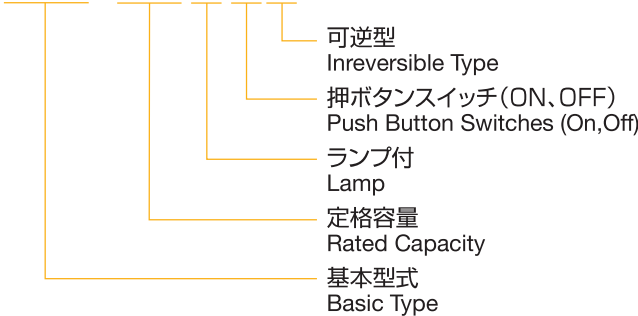
ゾーン1、ゾーン2でご使用ください。

Please use Zone 1 for a connection of cable wire at a place and Zone 2 place.

SMGタイプを屋外で使用される場合は、防水箱に入れてご使用ください。

The type of SMG is for outside user, please inserting in the water-proof box for use.

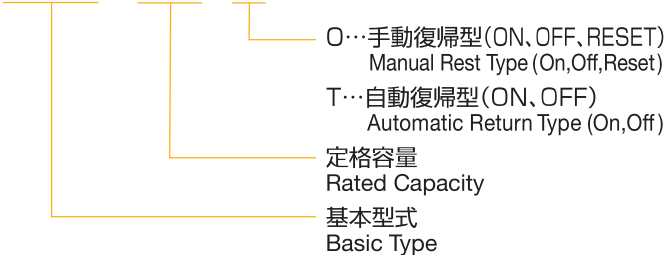
SMG - □□ L O R



### ■標準仕様 Standard Specification

容器材質 Container Material	アルミニウム合金鋳物 Aluminum Alloy Casting
締付ボルト材質 Material of Fixing Bolt	ステンレス鋼 Stainless Steel
端子絶縁物 Terminal Insulator	ステアタイト Steatite
塗装色 Painting Color	メラミン焼付塗装7.5BG6/1.5(内面/外面) Meramine Stove Paint7.5BG6/1.5(Inside/Outside)
使用周囲温度 Ambient Temperature	-20℃~+40℃(ただし氷結しないこと) -20℃~+40℃ Subject to Non Freezing
相対湿度 Relative Humidity	45%~85%RH(ただし結露しないこと) 45%~85%RH Subject to Non Condensation
標高 Altitude	1000m以下 1000m or Less

EXMG - □□ - □



### ■標準仕様 Standard Specification

容器材質 Container Material	アルミニウム合金鋳物 Aluminum Alloy Casting
締付ボルト材質 Material of Fixing Bolt	ステンレス鋼 Stainless Steel
防水パッキン材質 Material of Sealing Packing	クロロプレンゴム Chloroprene Rubber
塗装色 Painting Color	メラミン焼付塗装5Y7/1(外面) Meramine Stove Paint5Y7/1(Outside)
使用周囲温度 Ambient Temperature	-20℃~+40℃(ただし氷結しないこと) -20℃~+40℃ Subject to Non Freezing
相対湿度 Relative Humidity	45%~85%RH(ただし結露しないこと) 45%~85%RH Subject to Non Condensation
標高 Altitude	1000m以下 1000m or Less

標準は自動復帰です。手動復帰(リセットボタン付き)が必要な場合「O」とご指定ください。  
Standard is automatic return. When you need manual reset, please specify "O".

ご注文の際、必ずP232のインフォメーションシートに必要事項を記載願います。  
記載もれのないことをご確認後、ご注文願います。

When ordering, please fill "information Sheet" on page 232.

# SMG-1~22型

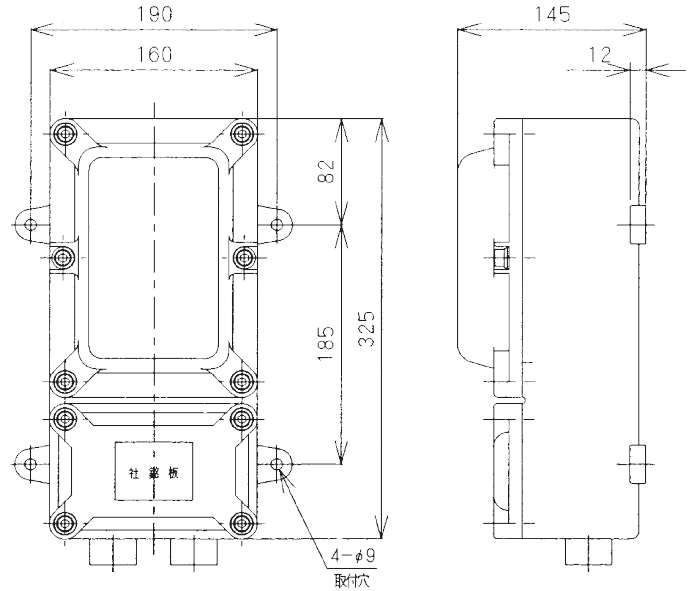
非可逆形 Non Irreversible Type  
 操作スイッチ無 Non Operation Switch



本品はゾーン1、ゾーン2でご使用いただけます。  
 内部配線をしての出荷になりますので外部配線は  
 端子箱内で接続してください。屋内専用

**d2 G4**

工場電気設備防爆指針  
 (ガス蒸気防爆2006)

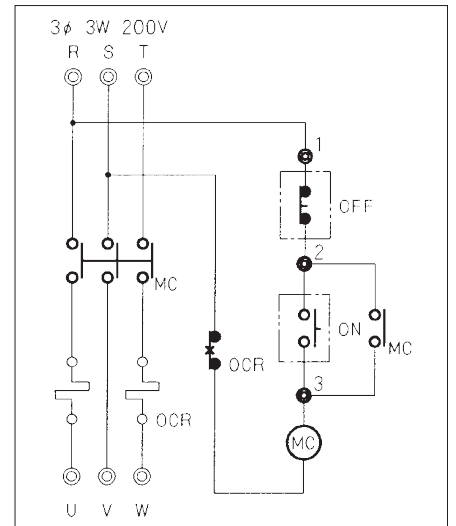


型式 Type	定格 Rated			主接点 Main Contact	補助接点 Auxiliary Contact	重量 Weight	型式検定合格番号 Certificate of Number
	電圧 Voltage (V)	モータ容量 Motor Capacity (kW)	ヒータ呼び Heaters (A)				
SMG-1	AC200V	0.1	0.7	3P	1a	約9.5kg	第T26235号
SMG-2		0.2	1.2				
SMG-4		0.4	2.3				
SMG-8		0.75	3.6				
SMG-11		1.1	5.0				
SMG-15		1.5	6.7				
SMG-22		2.2	9.2				

ハブサイズ Hub Size	引込口最多取付数 The Maximum Number of Hubs	ターミナルスタッド (最多) Terminal Stud (Maximum)
PF 1/2 (16)	3	30A 9P
PF 3/4 (22)		
PF 1 (28)		

- (注) 1. 補助接点は、自己保持用 a 接点を含む数です。  
 外部端子の数は主回路を含め最多9Pまでとします。  
 As for auxiliary contact, it is a quantity which includes a-contact for self-hold.  
 The number of external terminals includes the main circuit and makes to the highest 9P.
2. 標準は主回路・操作回路AC200Vですが、AC220V・400V・440Vも製作可能です。  
 Standard is the main circuit and the operation circuit AC200V, but also AC220V 400V 440V is production possible.
3. サーマルリレーは自動復帰方式です。  
 Thermal relay is automatic return system.
4. 本製品は片端子箱形です。  
 This product is terminal box type.

■標準配線図 Standard Wiring drawing



カタログの記載内容は、お断りなく変更する場合がありますのでご了承ください。  
 Please note that the contents of the catalog are subject to change without notice.

# 06

## 耐圧防爆構造電磁開閉器 Flameproof Electro-Magnetic Switch

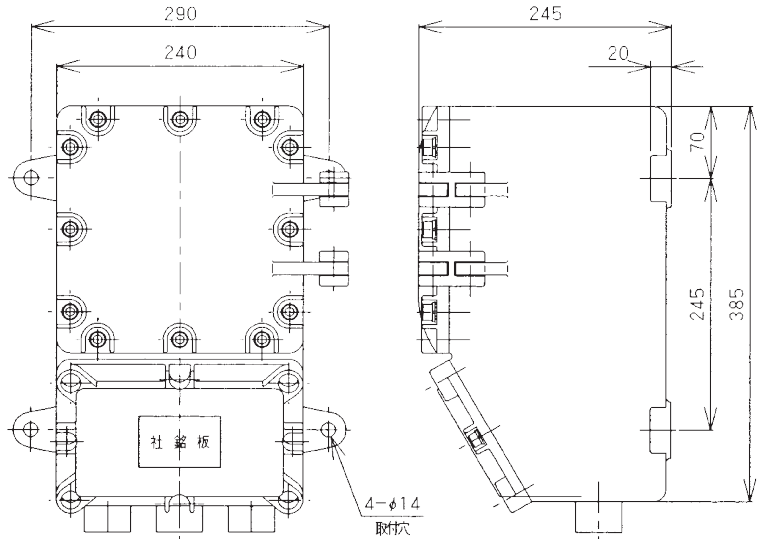
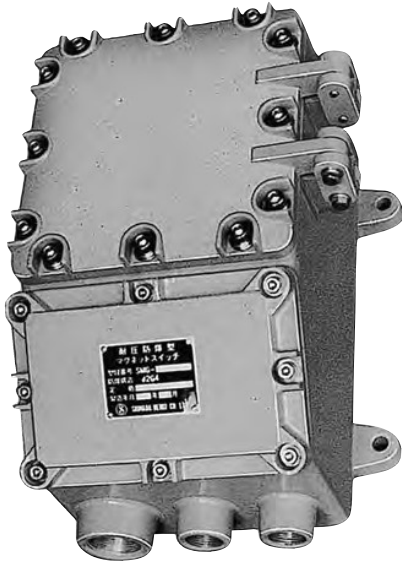
### SMG-37~75型

本品はゾーン1、ゾーン2でご使用いただけます。  
内部配線をしての出荷になりますので、外部配線は  
端子箱内で接続してください。屋内専用

d2G4

工場電気設備防爆指針  
(ガス蒸気防爆2006)

非可逆形 Non Irreversible Type  
操作スイッチ無 Non Operation Switch

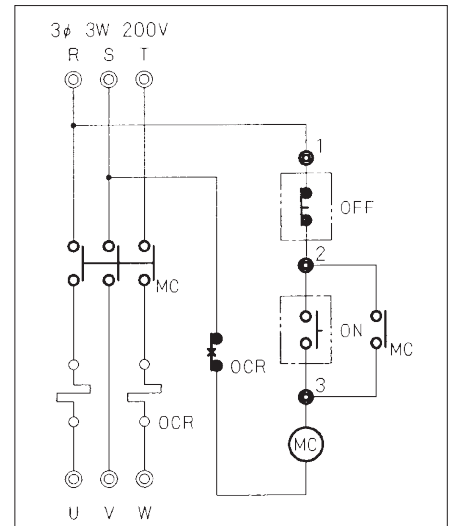


型式 Type	定格 Rated			主接点 Main Contact	補助接点 Auxiliary Contact	重量 Weight	型式検定合格番号 Certificate of Number
	電圧 Voltage (V)	モータ容量 Motor Capacity (kW)	ヒータ呼び Heaters (A)				
SMG-37	AC200V	3.7	15	3P	1a1b	約23kg	第T27606号
SMG-55		5.5	22		2a2b		
SMG-75		7.5	30				

ハブサイズ Hub Size	引込口最多取付数 The Maximum Number of Hubs	ターミナルスタッド (最大) Terminal Stud (Maximum)
PF 1/2 (16)	8	30A 11P
PF 3/4 (22)		
PF 1 (28)	5	
PF 1-1/4(36)	3	
PF 1-1/2(42)	2	
PF 2 (54)		

- (注) 1. 補助接点は、自己保持用 a 接点を含む数です。外部端子の数は主回路を含め最高30A/11Pまでとします。  
As for auxiliary contact, it is a quantity which includes a-contact for self-hold. The number of external terminals includes the main circuit and makes to the highest 30A/11P.
2. 標準は主回路・操作回路AC200Vですが、AC220V・400V・440Vも製作可能です。  
また、操作回路用の電源を外部から供給することも可能です。  
Standard is the main circuit and the operation circuit AC200V, but also AC220V 400V 440V is production possible.
3. サーマルリレーは自動復帰方式です。  
Thermal relay is automatic return system.
4. 本製品は片端子箱形です。  
This product is terminal box type.

■標準配線図 Standard Wiring drawing



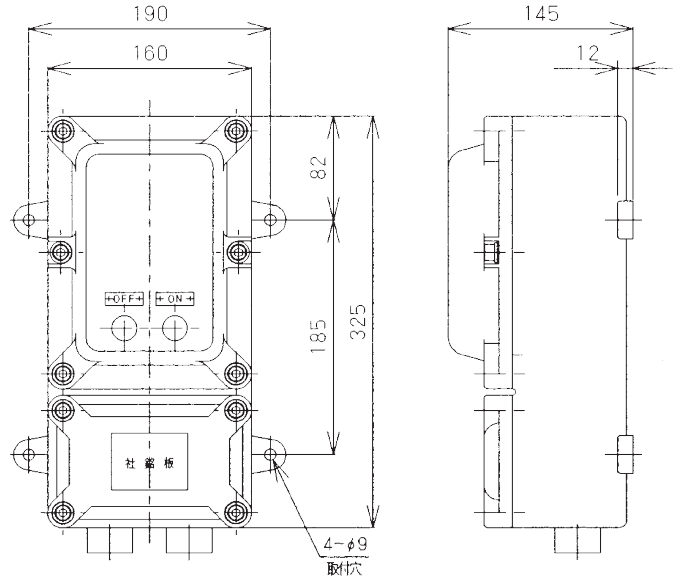
# SMG-1~22-O型

本品はゾーン1、ゾーン2でご使用いただけます。  
内部配線をしての出荷になりますので、外部配線は端子箱内で接続してください。屋内専用

**d2 G4**

工場電気設備防爆指針  
(ガス蒸気防爆2006)

非可逆形 Non Irreversible Type  
操作スイッチ付 Operation Switch

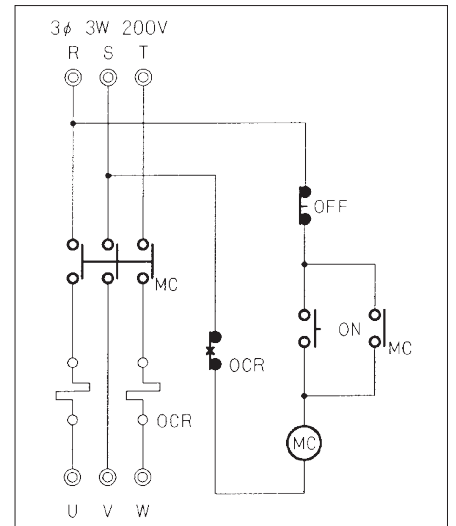


型式 Type	定格 Rated			主接点 Main Contact	補助接点 Auxiliary Contact	重量 Weight	型式検定合格番号 Certificate of Number
	電圧 Voltage (V)	モータ容量 Motor Capacity (kW)	ヒータ呼び Heaters (A)				
SMG-1-O	AC200V	0.1	0.7	3P	1a	約10kg	第T26233号
SMG-2-O		0.2	1.2				
SMG-4-O		0.4	2.3				
SMG-8-O		0.75	3.6				
SMG-11-O		1.1	5.0				
SMG-15-O		1.5	6.7				
SMG-22-O		2.2	9.2				

ハブサイズ Hub Size	引込口最多取付数 The Maximum Number of Hubs	ターミナルスタッド (最多) Terminal Stud (Maximum)
PF 1/2 (16)	3	30A 9P
PF 3/4 (22)		
PF 1 (28)		

- (注) 1. 補助接点は、自己保持用 a 接点を含む数です。外部端子数は主回路を含め最多9Pまでとします。  
As for auxiliary contact, it is a quantity which includes a-contact for self-hold. The number of external terminals includes the main circuit and makes to the highest 9P.
2. 標準は主回路・操作回路AC200Vですが、AC220V・400V・440Vも製作可能です。  
Standard is the main circuit and the operation circuit AC200V, but also AC220V 400V 440V is production possible.
3. サーマルリレーは自動復帰方式です。  
Thermal relay is automatic return system.
4. 本製品は片端子箱形です。  
This product is terminal box type.

■標準配線図 Standard Wiring drawing



# 06

## 耐圧防爆構造電磁開閉器 Flameproof Electro-Magnetic Switch

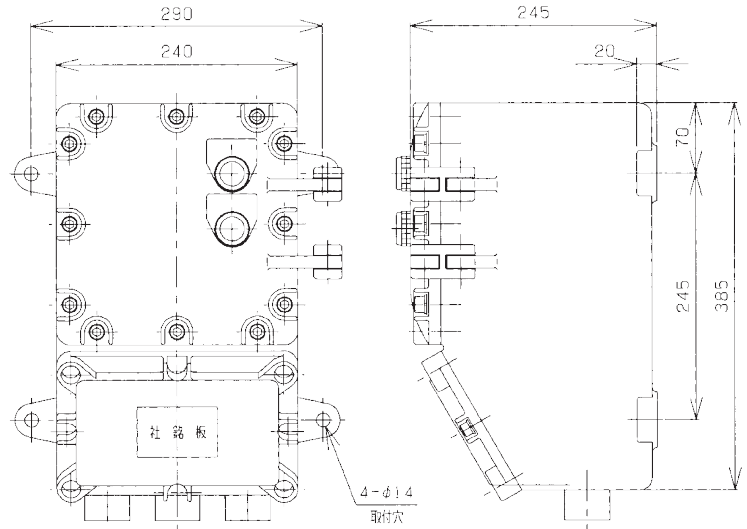
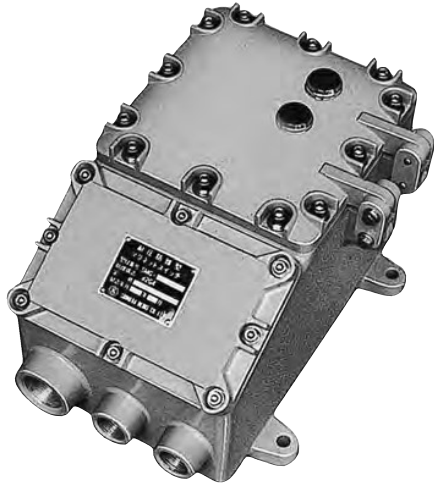
### SMG-1~75-O型

本品はゾーン1、ゾーン2でご使用いただけます。  
内部配線をしての出荷になりますので、外部配線は  
端子箱内で接続してください。屋内専用

d2G4

工場電気設備防爆指針  
(ガス蒸気防爆2006)

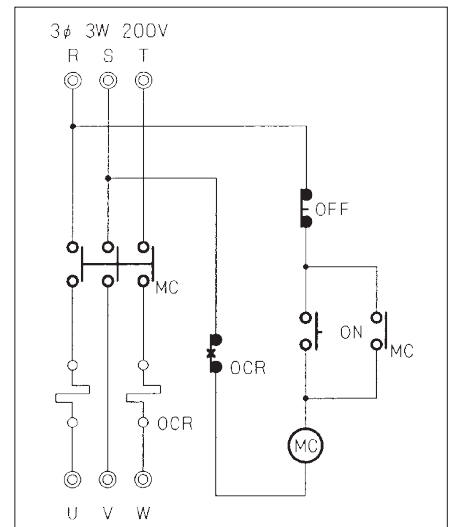
非可逆形 Non Irreversible Type  
操作スイッチ付 Operation Switch



型式 Type	定格 Rated			主接点 Main Contact	補助接点 Auxiliary Contact	重量 Weight	型式検定合格番号 Certificate of Number
	電圧 Voltage (V)	モータ容量 Motor Capacity (kW)	ヒータ呼び Heaters (A)				
SMG-1-O	AC200V	0.1	0.7	3P	1a	約23kg	第T27606号
SMG-2-O		0.2	1.2				
SMG-4-O		0.4	2.3				
SMG-8-O		0.75	3.6				
SMG-11-O		1.1	5.0				
SMG-15-O		1.5	6.7				
SMG-22-O		2.2	9.2				
SMG-37-O		3.7	15				
SMG-55-O		5.5	22		2a2b		
SMG-75-O		7.5	30				

ハブサイズ Hub Size	引込口最多取付数 The Maximum Number of Hubs	ターミナルスタッド (最大) Terminal Stud (Maximum)
PF 1/2 (16)	8	30A 11P
PF 3/4 (22)		
PF 1 (28)		
PF 1-1/4(36)		
PF 1-1/2(42)		
PF 2 (54)	2	

■標準配線図 Standard Wiring drawing



- (注) 1. 補助接点は、自己保持用 a 接点を含む数です。外部端子の数は主回路を含め最高30A/11Pまでとします。  
As for auxiliary contact, it is a quantity which includes a-contact for self-hold. The number of external terminals includes the main circuit and makes to the highest 30A/11P.
2. 標準は主回路・操作回路AC200Vですが、AC220V・400V・440Vも製作可能です。  
Standard is the main circuit and the operation circuit AC200V, but also AC220V 400V 440V is production possible.  
サーマルリレーは自動復帰方式です。(手動復帰式も製作可能)
3. Thermal relay is automatic return system.(Manual rest type can also be manufactured.)  
本製品は片端子箱形です。
4. This product is terminal box type.



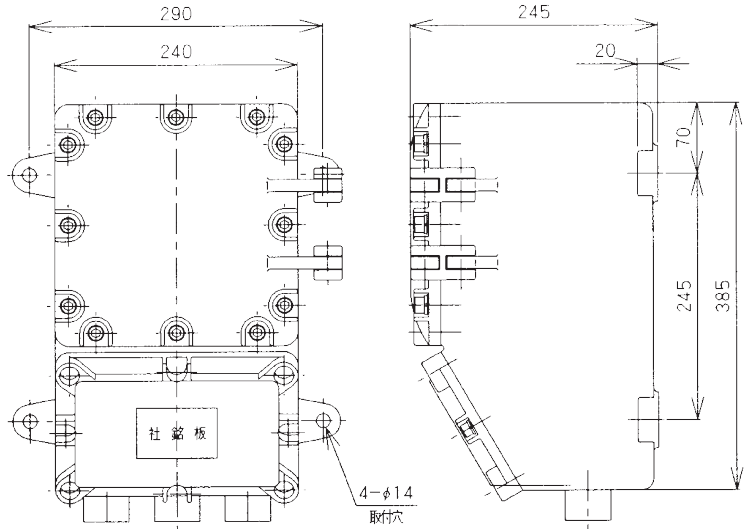
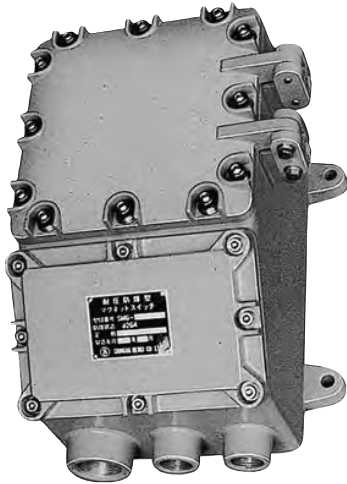
# SMG-1~75-R型

本品はゾーン1、ゾーン2でご使用いただけます。  
内部配線をしての出荷になりますので、外部配線は  
端子箱内で接続してください。屋内専用

**d2 G4**

工場電気設備防爆指針  
(ガス蒸気防爆2006)

可逆形 Irreversible Type  
操作スイッチ無 Non Operation Switch

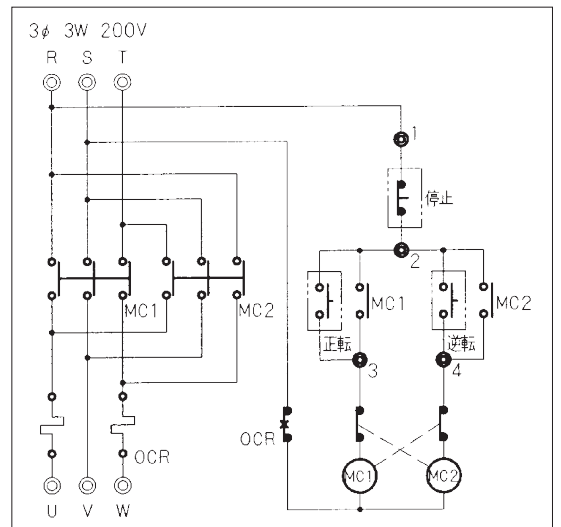


型式 Type	定格 Rated			主接点 Main Contact	補助接点 Auxiliary Contact	重量 Weight	型式検定合格番号 Certificate of Number
	電圧 Voltage (V)	モータ容量 Motor Capacity (kW)	ヒータ呼び Heaters (A)				
SMG-1-R	AC200V	0.1	0.7	3P	1a×2	約23kg	第T27606号
SMG-2-R		0.2	1.2				
SMG-4-R		0.4	2.3				
SMG-8-R		0.75	3.6				
SMG-11-R		1.1	5.0				
SMG-15-R		1.5	6.7				
SMG-22-R		2.2	9.2				
SMG-37-R		3.7	15				
SMG-55-R		5.5	22		2a2b×2		
SMG-75-R		7.5	30				

ハブサイズ Hub Size	引込口最多取付数 The Maximum Number of Hubs	ターミナルスタッド (最大) Terminal Stud (Maximum)
PF 1/2 (16)	8	30A 11P
PF 3/4 (22)		
PF 1 (28)	5	
PF 1-1/4(36)	3	
PF 1-1/2(42)	2	
PF 2 (54)		

- (注) 1. 補助接点は、自己保持用 a 接点を含む数です。外部端子の数は主回路を含め最高 30A/11P までとします。  
As for auxiliary contact, it is a quantity which includes a-contact for self-hold. The number of external terminals includes the main circuit and makes to the highest 30A/11P.
2. 標準は主回路・操作回路 AC200V ですが、AC220V・400V・440V も製作可能です。  
Standard is the main circuit and the operation circuit AC200V, but also AC220V 400V 440V is production possible.
3. サーマルリレーは自動復帰方式が標準です。  
Thermal relay is automatic return system.
4. 本製品は片端子箱形です。  
This product is terminal box type.

■標準配線図 Standard Wiring drawing



# 06

## 耐圧防爆構造電磁開閉器 Flameproof Electro-Magnetic Switch

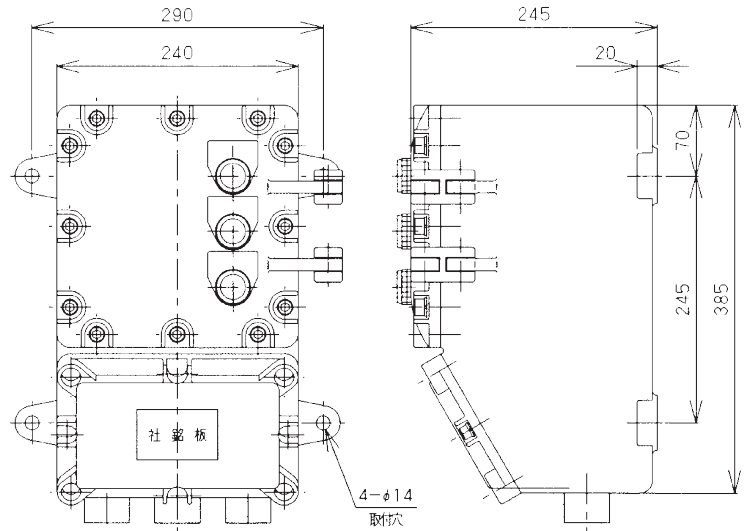
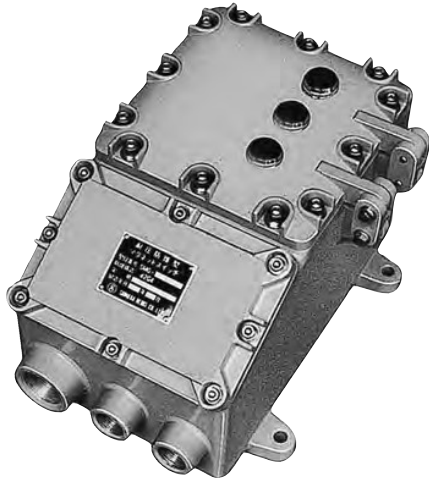
### SMG-1~75-OR型

本品はゾーン1、ゾーン2でご使用いただけます。  
内部配線をしての出荷になりますので、外部配線は  
端子箱内で接続してください。屋内専用

d2G4

工場電気設備防爆指針  
(ガス蒸気防爆2006)

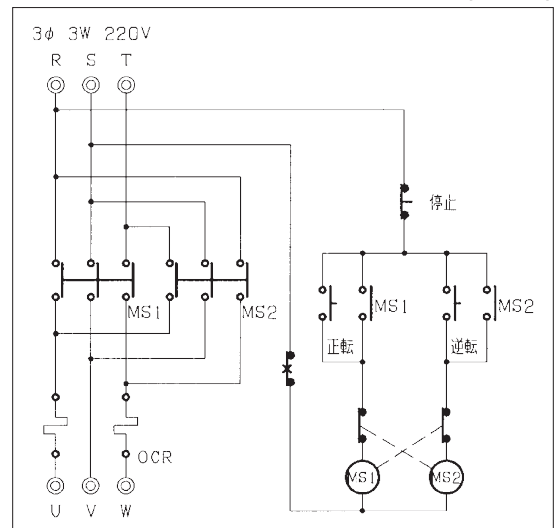
可逆形 Irreversible Type  
操作スイッチ付 Operation Switch



型式 Type	定格 Rated			主接点 Main Contact	補助接点 Auxiliary Contact	重量 Weight	型式検定合格番号 Certificate of Number
	電圧 Voltage (V)	モータ容量 Motor Capacity (kW)	ヒータ呼び Heaters (A)				
SMG-1-OR	AC200V	0.1	0.7	3P	1a×2	約23kg	第T27606号
SMG-2-OR		0.2	1.2				
SMG-4-OR		0.4	2.3				
SMG-8-OR		0.75	3.6		1a1b×2		
SMG-11-OR		1.1	5.0				
SMG-15-OR		1.5	6.7				
SMG-22-OR		2.2	9.2		2a2b×2		
SMG-37-OR		3.7	15				
SMG-55-OR		5.5	22				
SMG-75-OR	7.5	30					

ハブサイズ Hub Size	引込口最多取付数 The Maximum Number of Hubs	ターミナルスタッド (最多) Terminal Stud (Maximum)
PF 1/2 (16)	8	30A 11P
PF 3/4 (22)		
PF 1 (28)	5	
PF 1-1/4(36)	3	
PF 1-1/2(42)	2	
PF 2 (54)		

■標準配線図 Standard Wiring drawing



- (注) 1. 補助接点は、自己保持用a接点を含む数です。外部端子の数は主回路を含め最高30A/11Pまでとします。  
As for auxiliary contact, it is a quantity which includes a-contact for self-hold. The number of external terminals includes the main circuit and makes to the highest 30A/11P.
2. 標準は主回路・操作回路AC200Vですが、AC220V・400V・440Vも製作可能です。  
Standard is the main circuit and the operation circuit AC200V, but also AC220V 400V 440V is production possible.
3. サーマルリレーは自動復帰方式です。(手動復帰式も製作可能)  
Thermal relay is automatic return system. (Manual rest type can also be manufactured.)
4. 本製品は片端子箱形です。  
This product is terminal box type.

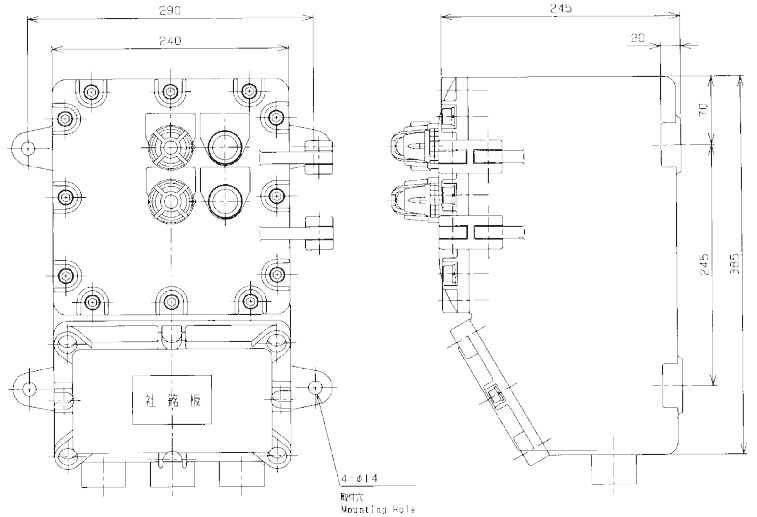
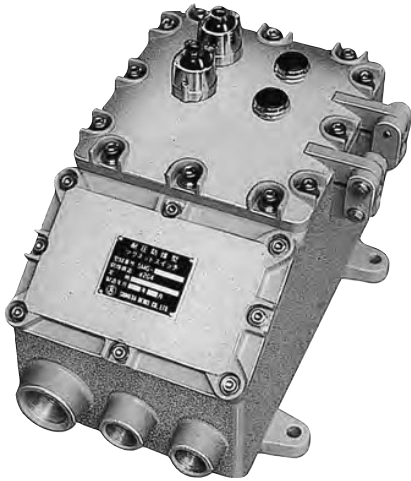
# SMG-1~55-LO型

本品はゾーン1、ゾーン2でご使用いただけます。  
内部配線をしての出荷になりますので、外部配線は  
端子箱内で接続してください。屋内専用

d2 G4

工場電気設備防爆指針  
(ガス蒸気防爆2006)

非可逆形 Non Irreversible Type  
操作スイッチ・パイロットランプ付 Operation Switch, Pilot Lamp

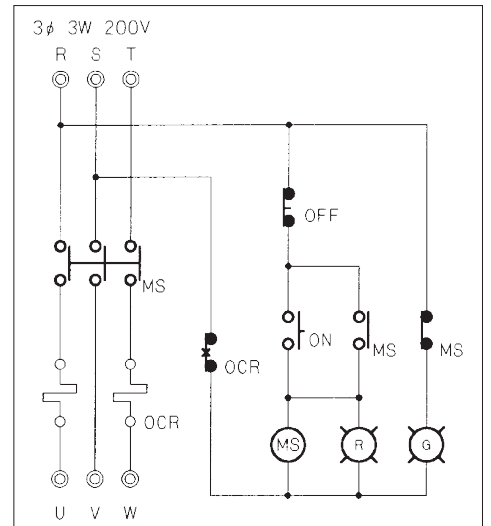


型式 Type	定格 Rated			主接点 Main Contact	補助接点 Auxiliary Contact	重量 Weight	型式検定合格番号 Certificate of Number
	電圧 Voltage (V)	モータ容量 Motor Capacity (kW)	ヒータ呼び Heaters (A)				
SMG-1-LO	AC200V	0.1	0.7	3P	1a1b	約23kg	第T27605号
SMG-2-LO		0.2	1.2				
SMG-4-LO		0.4	2.3				
SMG-8-LO		0.75	3.6				
SMG-11-LO		1.1	5.0				
SMG-15-LO		1.5	6.7				
SMG-22-LO		2.2	9.2				
SMG-37-LO		3.7	15				
SMG-55-LO	5.5	22	2a2b				

ハブサイズ Hub Size	引込口最多取付数 The Maximum Number of Hubs	ターミナルスタッド (最大) Terminal Stand (Maximum)
PF 1/2 (16)	8	30A 11P
PF 3/4 (22)		
PF 1 (28)		
PF 1-1/4(36)		
PF 1-1/2(42)		
PF 2 (54)	2	

- (注) 1. 補助接点は、自己保持用 a 接点を含む数です。外部端子の数は主回路を含め最高30A/11Pまでとします。  
As for auxiliary contact, it is a quantity which includes a-contact for self-hold. The number of external terminals includes the main circuit and makes to the highest 30A/11P.
2. 標準は主回路・操作回路AC200Vですが、AC220V・400V・440Vも製作可能です。  
Standard is the main circuit and the operation circuit AC200V, but also AC220V 400V 440V is production possible.
3. サーマルリレーは自動復帰方式です。(手動復帰式も製作可能)  
Thermal relay is automatic return system (Manual rest type can also be manufactured.)
4. パイロットランプは2個まで取り付け可能です。  
Install the indicator light up to 2 and it is possible.
5. 本製品は片端子箱形です。  
This product is terminal box type.

■標準配線図 Standard Wiring drawing



カタログの記載内容は、お断りなく変更する場合がありますのでご了承ください。  
Please note that the contents of the catalog are subject to change without notice.



# 06

## 耐圧防爆構造電磁開閉器 Flameproof Electro-Magnetic Switch

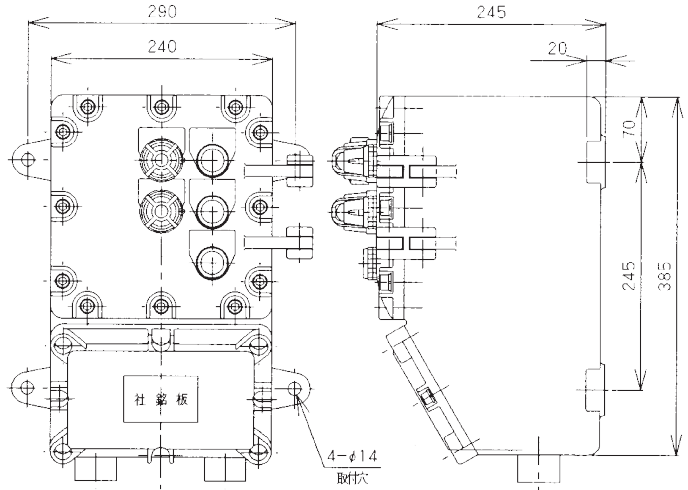
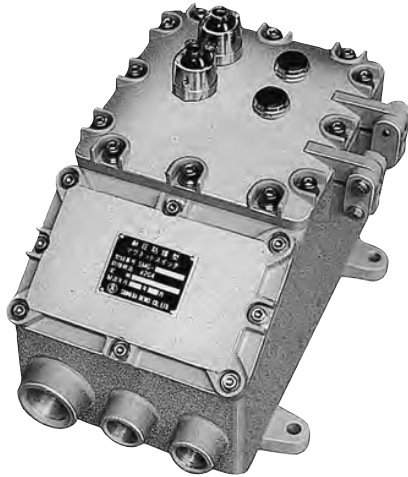
### SMG-1~55-LOR型

本品はゾーン1、ゾーン2でご使用いただけます。  
内部配線をしての出荷になりますので、外部配線は端子箱内で接続してください。屋内専用

d2G4

工場電気設備防爆指針  
(ガス蒸気防爆2006)

可逆形 Non Irreversible Type  
操作スイッチ・パイロットランプ付 Operation Switch, Pilot Lamp

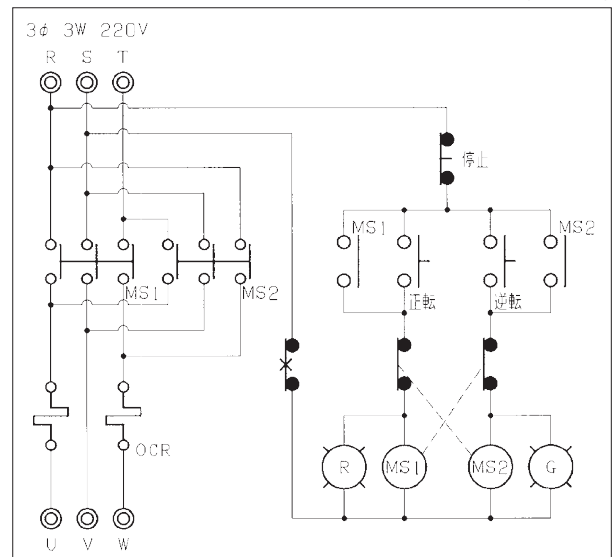


型式 Type	定格 Rated			主接点 Main Contact	補助接点 Auxiliary Contact	重量 Weight	型式検定合格番号 Certificate of Number
	電圧 Voltage (V)	モータ容量 Motor Capacity (kW)	ヒータ呼び Heaters (A)				
SMG-1-LOR	AC200V	0.1	0.7	3P	1a×2	約23kg	第T27605号
SMG-2-LOR		0.2	1.2				
SMG-4-LOR		0.4	2.3				
SMG-8-LOR		0.75	3.6				
SMG-11-LOR		1.1	5.0				
SMG-15-LOR		1.5	6.7				
SMG-22-LOR		2.2	9.2				
SMG-37-LOR		3.7	15				
SMG-55-LOR		5.5	22				

ハブサイズ Hub Size	引込口最多取付数 The Maximum Number of Hubs	ターミナルスタッド (最多) Terminal Stud (Maximum)
PF 1/2 (16)	8	30A 11P
PF 3/4 (22)		
PF 1 (28)	5	
PF 1-1/4 (36)	3	
PF 1-1/2 (42)	2	
PF 2 (54)		

- (注) 1. 補助接点は、自己保持用 a 接点を含む数です。外部端子の数は主回路を含め最高 30A/11P までとします。  
As for auxiliary contact, it is a quantity which includes a-contact for self-hold. The number of external terminals includes the main circuit and makes to the highest 30A/11P.
2. 標準は主回路、操作回路 AC200V ですが、AC220V・400V・440V も製作可能です。  
Standard is the main circuit and the operation circuit AC200V, but also AC220V 400V 440V is production possible.
3. サーマルリレーは自動復帰方式です。  
Thermal relay is automatic return system.
4. パイロットランプは 2 個まで取り付け可能です。  
Install the indicator light up to 2 and it is possible.
5. 本製品は片端子箱形です。  
This product is terminal box type.

■標準配線図 Standard Wiring drawing



# EXMG

Exd II BT6

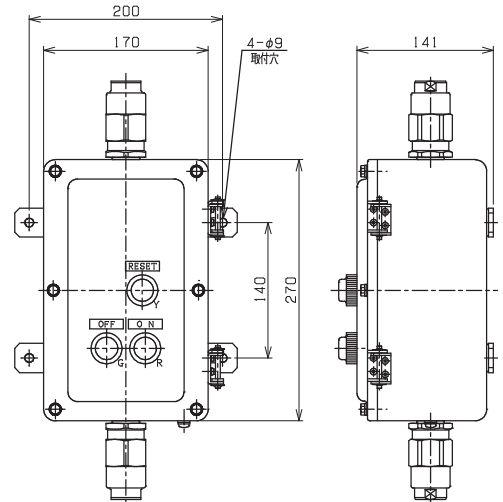
技術的基準  
(平成8年度版)

IP66

容器の保護等級



下記ケーブルグランドが付属になります。  
Following Cable Gland is necessary attachment.  
型式 : SXC - □□ B  
Type : SXC - □□ B



P145からパッキンNo.を選定してください。  
Please select the packing number from the page 145.

### 三相 Three Phase

型式 Type	定格 Rated						重量 Weight	型式検定合格番号 Certificate of Number
	モータ容量(三相) (kW) Motor Capacity	電圧(V) Voltage	ヒータ呼び(A) Current	電圧(V) Voltage	ヒータ呼び(A) Current	周波数(Hz) Frequency		
EXMG-0.5-□	0.05	AC200/220	0.35	AC400/440	0.24	50/60	約7.5kg	第TC14286号
EXMG-1-□	0.1		0.7		0.35			
EXMG-2-□	0.2		1.3		0.7			
EXMG-4-□	0.4		2.1		1.3			
EXMG-8-□	0.75		3.6		1.7			
EXMG-10-□	1.0		5.0		2.5			
EXMG-15-□	1.5		6.6		3.6			
EXMG-22-□	2.2		9.0		5.0			

### 単相 Single Phase

型式 Type	定格 Rated						重量 Weight	型式検定合格番号 Certificate of Number
	モータ容量(三相) (kW) Motor Capacity	電圧(V) Voltage	ヒータ呼び(A) Current	電圧(V) Voltage	ヒータ呼び(A) Current	周波数(Hz) Frequency		
EXMG-1-□	0.1	AC100/110	3.6	AC200/220	1.7	50/60	約7.5kg	第TC14286号
EXMG-1.5-□	0.15		5.0		—			
EXMG-2-□	0.2		5.0		2.5			
EXMG-2.5-□	0.25		6.6		—			
EXMG-3-□	0.3		6.6		—			
EXMG-4-□	0.4		9.0		5.0			

O…手動復帰型 (ON、OFF、RESET) Manual rest type (ON, OFF, RESET)  
T…自動復帰型 (ON、OFF) Automatic return type (ON, OFF)

(注) 1. 標準は電源が上側、負荷が下側です。  
For standard power source above, load is underneath.  
2. 本品は端子台を内蔵していませんので、外部導線を直接制御機器に接続してください。  
Terminal block is not provided in this box, wire to be connected directly to the component.

ハブサイズ Hub Size	引出口最多取付数 Maximum Number of Hubs
PF 1/2 (16)	上、下各1 Top and Bottom Each 1
PF 3/4 (22)	
PF 1 (28)	
PF 1-1/4 (36)	