

# 05

## 耐圧防爆構造コントロールボックス Flameproof Control Box

本品は、アルミニウム合金鋳物を使用しておりますので耐蝕、耐塩性に優れ、且つ軽量で従来の鋳鉄、鋼板製と比べて重量は約1/3です。従って作業現場への持ち運び、取付架台の経済性、クレーンの省略など省力化に役立っております。石油精製、化学プラント、電力、共同溝の新設、増設及び改装工事など幅広くご利用頂いております。

These items are using an aluminum alloy cast, so the weight is corrosion-resistant and excel halo tolerance and is light-weight and it's about 1/3 compared with conventional cast iron and made of steel plate. Therefore abbreviation of the cost performance and the crane which carries around and is an installation stand to a work site is useful for labor-saving. You're using petroleum refinery, establishment of a chemical plant, the electric power and a common duct, addition and remodeling widely.

The adoption of Aluminum Alloy Casting corrosion resistance and reduced weight 1/3 of the conventional cast iron or steel plate boxes, ensures your labor saving plans with easy installation and wiring.

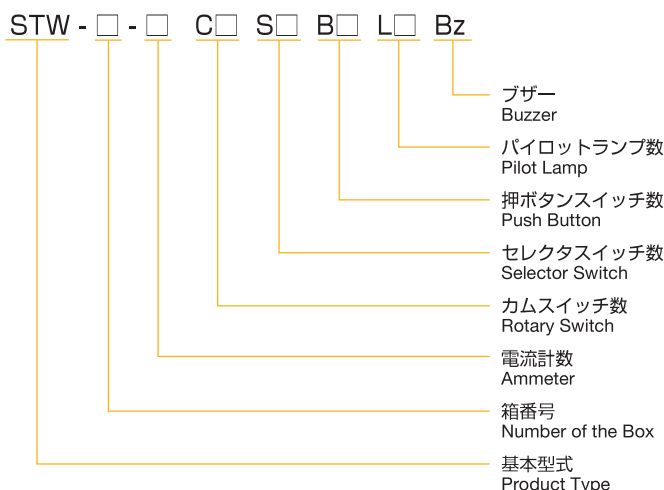
Widely used in the construction of Refinery, Chemical, Power and Heavy Chemical Industries.

ゾーン1、ゾーン2でご使用ください。

Please use Zone 1 for a connection of cable wire at a place and Zone 2 place.

屋外で使用される場合は、防水箱に入れてご使用ください。

When it is used with the outside, inserting in the waterproof box.



### 標準仕様 Standard Specification

容器材質 Container Material	アルミニウム合金鋳物 Aluminum Alloy Casting
締付ボルト材質 Material of Fixing Bolt	ステンレス鋼 Stainless Steel
端子絶縁物 Terminal insulator	ステアタイト Steatite
塗装色 Painting Color	メラミン焼付塗装7.5BG6/1.5(内面/外面) Meramine Stove Paint7.5BG6/1.5 (Inside/Outside)
使用周囲温度 Ambient Temperature	-20℃~+40℃(ただし氷結しないこと) -20℃~+40℃ Subject to Non Freezing
相対湿度 Relative Humidity	45%~85%RH(ただし結露しないこと) 45%~85%RH Subject to Non Condensation
標高 Altitude	1000m以下 1000m or Less

### 制御器とは…

開閉機器及び操作・測定・保護・監視・調整の機器を組み合わせたもので、電気機器・電気装置を監視・制御する機器。

### What is Control Equipment...

The Switches can be monitored and control for Electrical Equipment and Facilities which operated, measured, monitored, protected and combination.

### コントロールボックスとは…

各種の制御機器類(制御用操作スイッチ、指示計、表示灯及びブザー等)を主要機器として構成し、主回路、制御回路及び操作回路の制御・操作・監視などに使用する機器。

### What is Control Box...

The various Control Equipment combined with Selector Switch, Amp meter, Pilot Lamp, Buzzer and etc., and control, monitor for main circuit, control circuit and operation circuit.

### 操作開閉器とは…

各種の操作スイッチ類(押ボタンスイッチ、セレクトスイッチ、カムスイッチ等)から構成し、電気機器の操作に用いる。

### What is Operation Switch...

The various Operation Switches combined with Push Button, Selector switch, Cam Rotary Switch and etc., and controlled Electrical Equipment.

### 継電器とは…

内蔵品が継電器(リレー)のみで構成されているもの。

### What is Relay...

The built-in item the relay (only relay) those which consist

ご注文の際、必ずP211のインフォメーションシートに必要事項を記載願います。

記載もれないことをご確認後、ご注文願います。

When ordering, please fill information Sheet on page 211.

# 取付ユニット一覧 (STW) 型

## ■定格・仕様 (押ボタンスイッチ、セレクトスイッチ) Rated Specification (Push Button, Selector Switch)

項目 Item	コンタクトブロック Contact Block							
定格絶縁電圧 Rated Insulated Voltage	600V							
定格通電電流 Rated Electrification Electric Current	10A							
定格使用電圧 Rating Use Voltage	AC440V	AC220V	AC110V	AC24V	DC220V	DC110V	DC24V	
定格使用電流 Rating Use Electric Current	抵抗負荷 Resistance Load	2A	6A	10A	10A	1.1A	2.2A	10A
	誘導負荷 Induction Load	1A	3A	5A	10A	0.6A	1.1A	5A

### ■押ボタンスイッチ Push Button

シンボル Symbol	動作種別 Movement Classification	接点構成 Contact Constitution	操作部形状 Operation Current	ボタン色 Button Color
PB	モメンタリ Momentary	1a 1b 2a	平形 Flat Type	黒 Black 緑 Green
	オルタネイト Alternate	2b 1a-1b	突形 Cuspidate Type	赤 Red 黄 Yellow
	モメンタリ Momentary	2a-2b	大形 Large Type	

### ■セレクトスイッチ Selector Switch

シンボル Symbol	ノッチ数 Number of the Notch	接点構成 Contact Constitution	ノッチ位置 Notch Position	ノッチ図 A Figure of Notch	レバー色 Lever Color
SS	90° -2ノッチ 90° -2 Notch	1a-1b	1 2 ●	1 2 右スプリングリターン Right Spring Return	黒 Black
	45° -3ノッチ 45° -3 Notch		3 2 1 ●	3 2 1 左スプリングリターン Left Spring Return	
	90° -2ノッチ 90° -2 Notch	2a-2b	1 2 ● ●	1 2 右スプリングリターン Right Spring Return	
	45° -3ノッチ 45° -3 Notch		3 2 1 ● ● ●	3 2 1 左スプリングリターン Left Spring Return	

## ■定格・仕様 (カムスイッチ) Rated Specification (Rotary Switch)

定格絶縁電圧 Rated Insulated Voltage	600V						
定格通電電流 Rated Electrification Electric Current	10A						
定格使用電圧 Rating Use Voltage	AC440V	AC220V	AC110V	DC220V	DC110V	DC24V	
定格使用電流 Rating use Electric Current	抵抗負荷 Resistance Load	2A	6A	10A	1A	3A	8A
	誘導負荷 Induction Load	1A	3A	5A	0.45A	1.2A	5A

### ■カムスイッチ Rotary Switch

シンボル Symbol	コンタクトブロック段数 Contact Block	ノッチ数 Number of the Notch	ノッチ角 Angle of Notch	レバー色 Lever Color
CS	1~10段 (スプリングリターン形は1~2段) (spring return type is the 1 stop from 2 step)	2~12ノッチ (スプリングリターン形は2~3ノッチ) (spring return type is 2 from 3 notch)	30° 45° 45°(左リターン) Left Return 45°(右リターン) Right Return 45°(両リターン) Both Left and Right Return 60° 90°	黒 Black

(注) 1. 機種及び配線数より10段入らないものもありますので、お問い合わせください。また、接点構成はご指示ください。

1. There are also 10 steps of something you don't enter more than the model and the number of wiring, so please inquire or please direct point of tact composition.

# 05

## 耐圧防爆構造コントロールボックス Flameproof Control Box

### 取付ユニット一覧 (STW) 型

#### ■ 定格・仕様 (表示灯) Rated-Specification(Pilot Lamp)

項目 Item	トランス式 Trance System	ダイレクト式 Direct System
定格絶縁電圧 Rated Insulated Voltage	600V	60V
定格使用電圧 Rating Use Voltage	AC100/110V, 200/220V	AC-DC6, 12, 18, 24V

#### ■ 表示灯 Pilot Lamp

シンボル Symbol	入力種別 Input Classification	口金 Base	定格使用電圧 Rating Use Voltage	内蔵電球の形番 Shape Turn of Built-in Light Club	レンズ色 Lens Color
PL	ダイレクト式 Direct System	E12/15	AC-DC6V	LE-6(6, 3V-2W)	緑 Green 赤 Red 青 Blue 橙 Orange 乳白 Milk White 透明 Clear
			AC-DC12V	LE-8(18V-2W)	
			AC-DC18V	LE-2(24V-2W)	
			AC-DC24V	LE-3(30V-2W)	
	トランス式 Trance System	E12/15	AC100/110V	LE-8(18V-2W)	
			AC200/220V		

#### ■ 定格・仕様 (電流計) Rated-Specification(Ammeter)

動作原理 Operating Principle	可動鉄心形 Moving Core-Shaped
公称延長目盛 Official Extended Scale	3倍延長目盛 Triple Extended Scale
階級(級) Classes	2.5級 2.5 Order Classes

適用機種: STW-2、STW-3及びSTW-LB50/NF50  
SNF-□AM

#### ■ 定格・仕様 (電流計) Rated-Specification(Ammeter)

定格絶縁電圧 Rated Insulated Voltage	500V
公称延長目盛 Official Extended Scale	2倍延長目盛 Double Extended Scale
階級(級) Classes	2.5級 2.5 Order Classes

適用機種: STW-6及びSTW-7

#### ■ 電流計 Ammeter

シンボル Symbol	容量 Capacity	備考 Note
AM	5A	10A以上は全てC.T.をご用意ください。 Above 10A please prepare C.T. C.T.は一般市販のものを非危険場所に設置してください。 As for C.T. please install those of general purpose in the non hazardous area.  (消費電力 Electric power consumption 1.0VA)
	10/5A	
	15/5A	
	30/5A	
	60/5A	
	100/5A	
	150/5A	
	200/5A	
	300/5A	

- (注) 1. : 5Aが標準ですが10A、15Aのダイレクト及び: 1Aも製作可能です。  
2.、3.、5倍延長目盛も製作可能です。  
1. : 5A is standard, but of 10A and 15A, it's direct and it's also possible to manufacture: 1A.  
We can also manufacture 2,3 and 5 times extension scales.

#### ■ 電流計 Ammeter

シンボル Symbol	容量 Capacity	備考 Note
AM	5A	10A以上は全てC.T.をご用意ください。 Above 10A please prepare C.T. C.T.は一般市販のものを非危険場所に設置してください。 As for C.T. please install those of general purpose in the non hazardous area.  (消費電力 Electric power consumption 0.7VA)
	10/5A	
	15/5A	
	30/5A	
	60/5A	
	100/5A	
	150/5A	
	200/5A	
	300/5A	

- (注) 1. : 5Aが標準ですが10A、15Aのダイレクト及び: 1Aも製作可能です。  
また: 5A. : 1Aは3倍延長目盛も製作可能です。  
1. : 5A is standard, but of 10A and 15A, it's direct and it's also possible to manufacture : 1A.  
2. 零調整は窓部のねじを六角棒スパナ (呼び寸法: 2,5) で解除した後、窓を取り外して指針の調節をしてください。  
なお、必ず電源を切断してねじを解除してください。  
調整後は元の状態に戻してください。  
2. The screw of the window six square bar spanners (zero adjustment, nominal dimension: 2, 5) so after released, removing the window, please adjust guide. Furthermore, cutting off power source, please be sure to cancel the screw. After the adjustment please reset to original position.

■定格・仕様（ブザー） Rated-Specification(Buzzer)

定格絶縁電圧 Rated Insulated Voltage	250V
音量 Volume	1mはなれて90dB 1m Leaving 90dB

■ブザー Buzzer

シンボル Symbol	消費電力 Power Consumption	定格使用電圧 Rating Use Voltage	周波数 Frequency	吹鳴時間定格 Whistle Time Rating
ⓑ	22VA	AC110V	50/60Hz	10分
		AC220V		5分

■配線用遮断器 Circuit Breakers

シンボル Symbol	フレーム Frame	極数 Number of Poles (P)	定格遮断容量 (JIS C 8370) Rated Cutting Interior	
			AC460V	AC220V
Ⓜ	30A	2	2.5KA	7.5KA
		3		
	50A	2	2.5KA	7.5KA
		3		
	100A	2	10KA	30KA
		3		

(注) 1. 警報接点、補助接点等も可能ですのでお問い合わせください。

1. The alarm contact and the help point of arrangement, etc. are also possible upon request.

■漏電遮断器 Leakage Breakers

シンボル Symbol	定格電圧 Rated (ACV)	フレーム Frame	極数 Number of Poles (P)	定格感度電流 Rated Sensitivity Electric Current (mA)	動作時間 Operating Time (S以内)	定格遮断電流 (JIS C 8371) Rated Breaking Current		
						AC415V	AC200V	AC100V
ⓔ	100   200共用   415	30A	3	30, 100, 200, 500切換 to change 30,100,200,500	0.1	5KA	10KA	10KA
			2	30		-	-	-
	50A	3	15, 30, 100, 200, 500切換 to change 15,30,100,200,500	2.5KA		7.5KA	7.5KA	
		2	-	-		-		

(注) 1. AC100V-200V-415V共用品はAC100V~440Vいずれにも使用可能です。

1. The AC100V-200V-415V common use product is available for both AC100V - 440V.

■電磁開閉器 Electro-Magnetic Switch

シンボル Symbol	主回路 Main Circuit (ACV)	モータ容量 Motor Capacity	電流 Current	操作回路 Operation Circuit
Ⓜ	400/440	15kW	29A	400/440 AC200/220V 100/110
	200/220		54A	200/220 AC100/110V
	100/110	1.5kW	29A	AC100/110V

(注) 1. 操作回路用の変圧器は内蔵しておりませんので、主回路電圧と異なる場合は外部より電源を引き込んでください。

1. It doesn't have a transformer for operational circuits built-in, so in case of different from the center circuit voltage, than outside, a power supply, please withdraw.

# 05

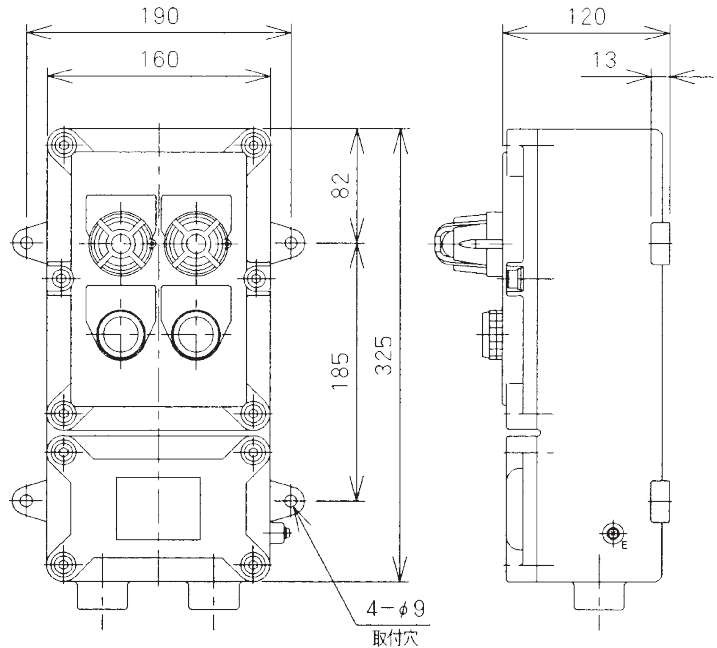
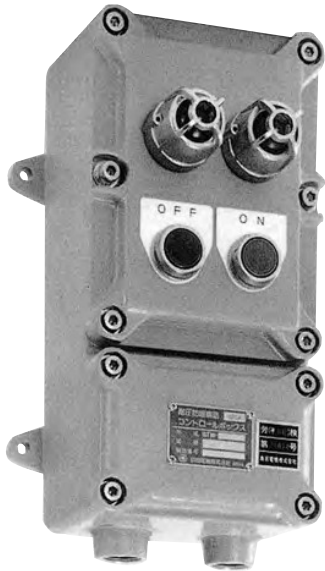
## 耐圧防爆構造コントロールボックス Flameproof Control Box

### STW-2型

本品はゾーン1、ゾーン2でご使用いただけます。  
内部配線して出荷いたしますので、ご注文の時配線方法もご指示ください。外部接続用端子は最多9Pです。これを超えると機器の取付数に関係なく製作出来ません。屋内専用

d2 G4

工場電気設備防爆指針  
(ガス蒸気防爆2006)



ハブサイズ Hub Size	引込口最多取付数 Maximum Number of Hubs	ターミナルスタッド Terminal Stud
PF 1/2 (16)	3	30A 9P
PF 3/4 (22)		
PF 1 (28)		
PF 1-1/4(36)	2	
PF 1-1/2(42)	1	

サイズの違うハブの組合せをご希望の場合はお問合せください。  
Please contact us for other cable entry.

■同一型式検定合格品 Same model official approval pass article

品名 Commodity Description	取付ユニットとその取付個数範囲 Installation Unit and the Installation Quantity Range							重量 (容器のみ) Weight (only case)	型式検定合格番号 Certificate of Number
	PL	PB	SS	CS	AM	—	取付数 Installation Number		
コントロールボックス Control Box	0~2	1~2	—	—	0~1	—	2~4	約8kg	第T40943号
操作開閉器 Operation Switch	—	0~4	0~4	0~4	—	—	1~4		第T40944号
コントロールボックス Control Box	1~3	0~3	0~3	0~3	—	—	2~4		第T40945号

- (注) 1. 型式検定合格番号 第T40943号は、電流計と他ユニットとの組み合わせとなります。  
2. 型式検定合格番号 第T40945号は、表示灯と他ユニットとの組み合わせとなります。  
3. カムスイッチを取付ける場合にはコンタクトブロックの段数は2段までとなります。  
4. 押ボタンスイッチは、オルタネイト（自己保持）の製作はできません。  
5. 取付ユニットの電気定格はP195~197に記載しています。  
6. 取付ユニットの記号は下記を表しています。

1. Maximum number of components for certificate number T40943 shall be combination with Push Button Switch and another component.If in case installed with Ammeter, the maximum number of components shall be 3.  
2. Components for certificate number T40945 shall be combination with Lamp and another component.  
3. When install a rotary switch, the number of the steps of the contact block becomes it to two steps.  
4. A push button switch can't produce an alternate (self hold).  
5. It's installed and electric machinery rating of the unit is indicated on P195-197.  
6. A symbol of the installation unit shows the following.

Ⓟ : 表示灯  
Pilot Lamp

Ⓟ : 押ボタンスイッチ  
Push button

Ⓟ : セレクタスイッチ  
Selector switch

Ⓟ : カムスイッチ  
Rotary switch

Ⓟ : 電流計  
Ammeter (A.C)

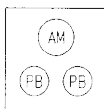
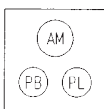
ご注文に際して  
When you ordering.




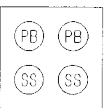
盤面部取付機器は同一型式検定合格品欄及び注意事項を確認のうえ、制約個数内でご指定ください。  
Incorporates explosion proof components in the box which designated in accordance with request based on applied certificate.

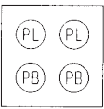
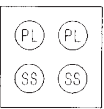
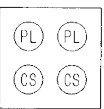
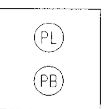
価格  
Price

価格は盤内部取付機器の種類及び数量、内部配線によって変わりますので、ご注文の際に見積らせていただきます。  
The combination price which customer requested specification shall be quoted upon request.

■ サンプル機種例 Sample Model Example

取付ユニット Installation Unit		
型式 Type	STW-2-1B2	STW-2-1B1L1
型式検定合格番号 Certificate of Number	第T40943号 電流計とスイッチの組合せ Combination of Ammeter and Switch	

取付ユニット Installation Unit				
型式 Type	STW-2-B4	STW-2-S4	STW-2-C4	STW-2-S2B2
型式検定合格番号 Certificate of Number	第T40944号 スイッチだけの組合せ Combination of Switch			

取付ユニット Installation Unit				
型式 Type	STW-2-B2L2	STW-2-S2L2	STW-2-C2L2	STW-2-B1L1
型式検定合格番号 Certificate of Number	第T40945号 表示灯とスイッチの組合せ Combination of Pilot Lamp and Switch			

# 05

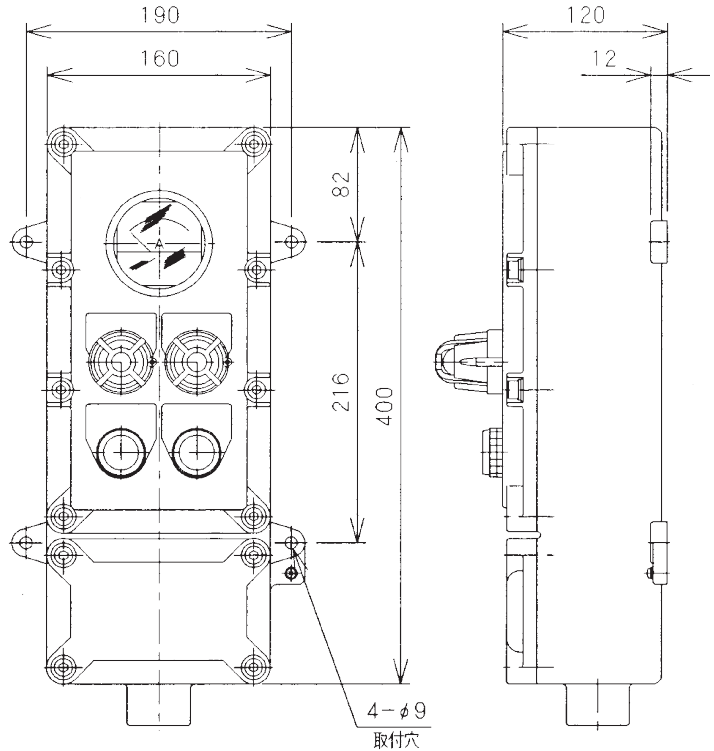
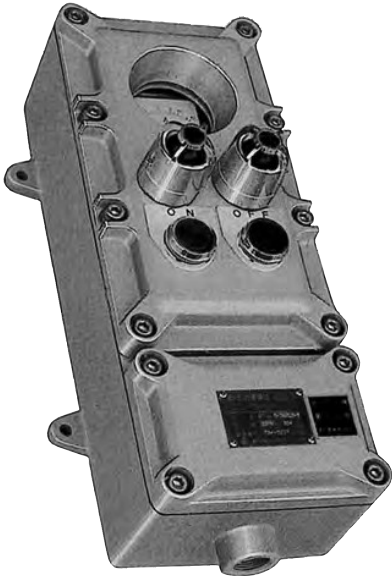
## 耐圧防爆構造コントロールボックス Flameproof Control Box

### STW-3型

本品はゾーン1、ゾーン2でご使用いただけます。  
内部配線して出荷いたしますので、ご注文の時配線方法もご指示ください。外部接続用端子は最多9Pです。これを超えると機器の取付数に関係なく製作出来ません。屋内専用

d2 G4

工場電気設備防爆指針  
(ガス蒸気防爆2006)



ハブサイズ Hub Size	引込口最多取付数 Maximum Number of Hubs	ターミナルスタッド Terminal Stud
PF 1/2 (16)	3	30A 9P
PF 3/4 (22)		
PF 1 (28)		
PF 1-1/4(36)	2	
PF 1-1/2(42)	1	

サイズの違うハブの組合せをご希望の場合はお問合せください。  
Please contact us for other cable entry.

■同一型式検定合格品 Same model official approval pass article

品名 Commodity Description	取付ユニットとその取付個数範囲 Installation Unit and the Installation Quantity Range							重量 (容器のみ) Weight (only case)	型式検定合格番号 Certificate of Number
	PL	PB	SS	CS	AM	BZ	取付数 Installation Number		
コントロールボックス Control Box	0~4	0~4	0~4	—	0~1	0~1	1~5	約10kg	第T40381号
コントロールボックス Control Box	0~7	0~7	0~7	0~7	—	0~1	1~8		第T40382号

- (注) 1. 型式検定合格番号 第T40381号は、電流計を含まないユニット構成の場合、取付数は4となります。  
2. 型式検定合格番号 第T40382号は、ブザーを含まないユニット構成の場合、取付数は7となります。  
3. カムスイッチを取付ける場合にはコンタクトブロックの段数は2段までとなります。  
4. 押ボタンスイッチは、オルタネイト（自己保持）の製作はできません。  
5. 取付ユニットの電気定格はP195~197に記載しています。  
6. 取付ユニットの記号は下記を表しています。

1. Maximum number of components without Ammeter for certificate number T40381 shall be 4.  
2. Maximum number of components without Buzzer for certificate number T40382 shall be 7.  
3. When install a rotary switch, the number of the steps of the contact block becomes it to two steps.  
4. A push button switch can't produce an alternate (self hold).  
5. It's installed and electric machinery rating of the unit is indicated on P195-197.  
6. A symbol of the installation unit shows the following.

Ⓟ : 表示灯  
Pilot Lamp

Ⓟ : 押ボタンスイッチ  
Push button

Ⓟ : セレクタスイッチ  
Selector switch

Ⓟ : カムスイッチ  
Rotary switch

Ⓟ : 電流計  
Ammeter (A.C)

Ⓟ : ブザー  
Buzzer

ご注文に際して  
When you ordering.

盤面部取付機器は同一型式検定合格品欄及び注意事項を確認のうえ、制約個数内でご指定ください。  
Incorporates explosion proof components in the box which designated in accordance with request based on applied certificate.

価格  
Price

価格は盤内部取付機器の種類及び数量、内部配線によって変わりますので、ご注文の際に見積らせていただきます。  
The combination price which customer requested specification shall be quoted upon request.

■ サンプル機種例 Sample Model Example

取付ユニット Installation Unit			
型式 Type	STW-3-1B2L2	STW-3-1S1B1L1Bz	STW-3-1S2L2
型式検定合格番号 Certificate of Number	第T40381号		

取付ユニット Installation unit		
型式 Type	STW-3-C1S1B1L4Bz	STW-3-C1S1B1L4
型式検定合格番号 Certificate of Number	第T40382号	



# 05 耐圧防爆構造コントロールボックス

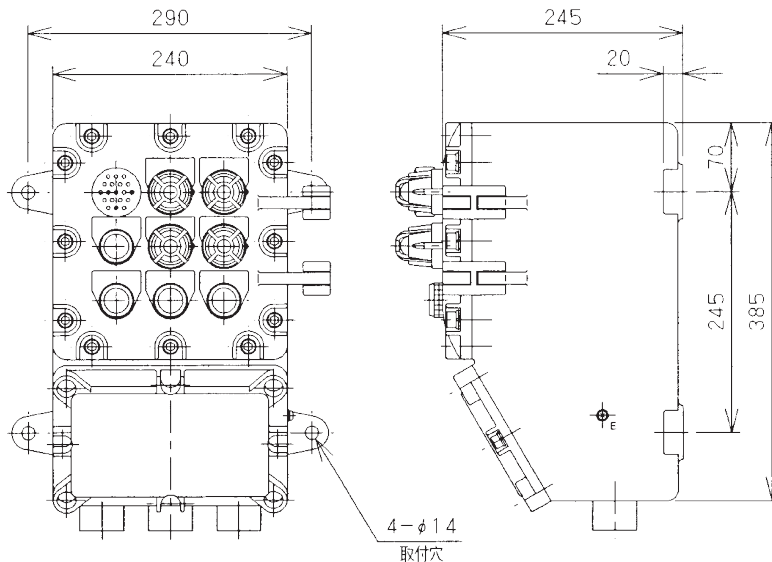
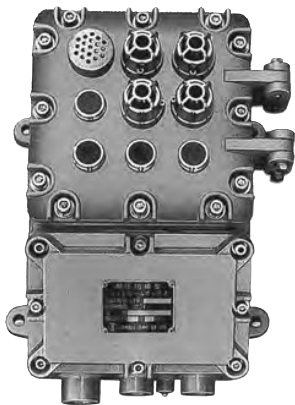
## Flameproof Control Box

### STW-5型

本品はゾーン1、ゾーン2でご使用いただけます。  
内部配線して出荷いたしますので、ご注文の時配線方法もご指示ください。外部接続用端子は最大24Pです。これを超えると機器の取付数に関係なく製作出来ません。屋内専用

d2 G4

工場電気設備防爆指針  
(ガス蒸気防爆2006)



ハブサイズ Hub Size	引込口最多取付数 Maximum Number of Hubs	ターミナルスタッド Terminal Stud
PF 1/2 (16)	8	30A 24P
PF 3/4 (22)	8	
PF 1 (28)	5	
PF 1-1/4(36)	3	
PF 1-1/2(42)	2	
PF 2 (54)	2	

サイズの違うハブの組合せをご希望の場合はお問い合わせください。  
Please contact us for other cable entry.

■同一型式検定合格品 Same model official approval pass article

品名 Commodity Description	取付ユニットとその取付個数範囲 Installation Unit and the Installation Quantity Range							重量 (容器のみ) Weight (only case)	型式検定合格番号 Certificate of Number
	—	—	—	CS	—	—	取付数 Installation Number		
カムスイッチ Rotary Switch	—	—	—	1~9	—	—	1~9	約23kg	第T30405号

品名 Commodity Description	取付ユニットとその取付個数範囲 Installation Unit and the Installation Quantity Range							重量 (容器のみ) Weight (only case)	型式検定合格番号 Certificate of Number
	PL	PB	SS	CS	—	BZ	取付数 Installation Number		
制御器 Control Box	0~9	0~9	0~9	0~9	—	0~1	1~9	約23kg	第T32843号
	内蔵ユニットとその取付個数範囲 The Components and the Installation Quantity Range								
	Ry	F	T	—	—	—	取付数 Installation Number		
	0~8	0~8	0~8	—	—	—	0~8		

- (注) 1. 型式検定合格番号 第T32843号は、内蔵ユニットを取り付けない場合は盤面に表示灯又はブザーのどちらかのユニットと操作スイッチが必ずつきます。  
2. 内蔵ユニットのみでのご使用はできません。  
3. 取付ユニットの電気定格はP195~197に記載しています。  
4. 取付ユニットの記号は下記を表記します。

Ⓟ: 表示灯  
Pilot Lamp

Ⓟ: 押ボタンスイッチ  
Push button

Ⓞ: セレクタスイッチ  
Selector switch

Ⓞ: カムスイッチ  
Rotary switch

Ⓞ: ブザー  
Buzzer

5. 内蔵ユニットの記号は下記を表記しています。

Ⓞ: リレー  
Relay

Ⓞ: ヒューズ  
fuse

Ⓞ: タイマ  
Timer

リレー及びタイマの消費電力は1.2VAです。  
Power consumption of relay and timer are: 1.2VA


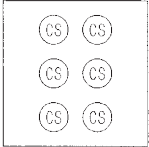
ご注文に際して  
When you ordering.

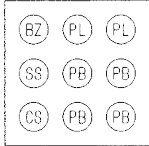
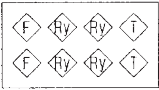
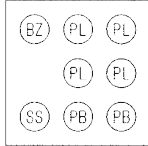

盤面取付機器は同一型式検定合格品欄及び注意事項を確認のうえ、制約個数内で指定ください。  
Incorporates explosion proof components in the box which designated in accordance with request based on applied certificate.

価格  
Price

価格は盤面取付機器の種類及び数量、内部配線によって変わりますので、ご注文の際に見積らせていただきます。  
The combination price which customer requested specification shall be quoted upon request.

■ サンプル機種例 Sample Model Example

取付ユニット Installation Unit		
型式 Type	STW-5-C9	STW-5-C6
型式検定合格番号 Certificate of Number	第T30405号 カムスイッチのみの構成 Only Rotary switch	

取付ユニット Installation Unit 及び 内蔵ユニット Built-in Unit	<p>盤面部</p>  <p>盤内部</p> 	<p>盤面部</p>  <p>盤内部</p> 
型式 Type	STW-5-C1S1B4L2Bz-242	STW-5-S1B2L4Bz
型式検定合格番号 Certificate of Number	第T32843号	

# 05

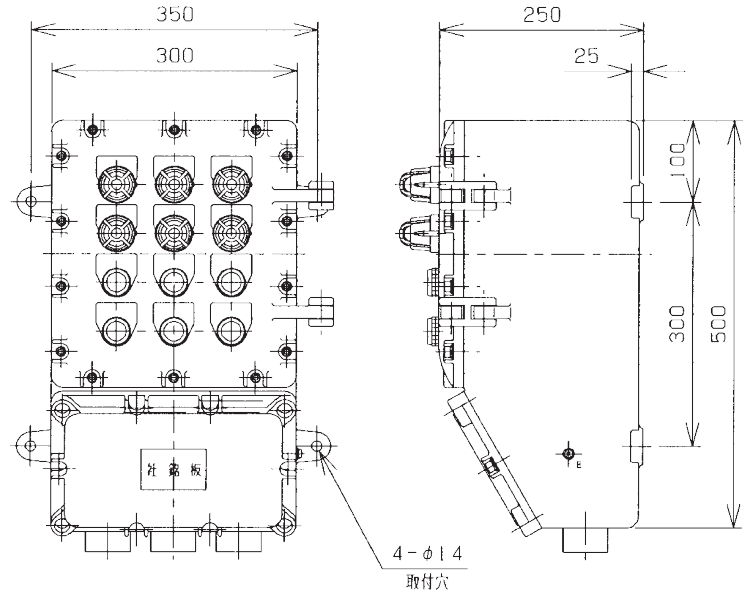
## 耐圧防爆構造コントロールボックス Flameproof Control Box

### STW-6型

本品はゾーン1、ゾーン2でご使用いただけます。  
内部配線して出荷いたしますので、ご注文の時配線方法もご指示ください。外部接続用端子は最多36Pです。これを超えると機器の取付数に関係なく製作出来ません。屋内専用

d2 G4

工場電気設備防爆指針  
(ガス蒸気防爆2006)



ハブサイズ Hub Size	引込口最多取付数 Maximum Number of Hubs	ターミナルスタッド Terminal Stud
PF 1/2 (16)	8	30A 36P
PF 3/4 (22)	8	
PF 1 (28)	7	
PF 1-1/4(36)	4	
PF 1-1/2(42)	3	
PF 2 (54)	3	

サイズの違うハブの組合せをご希望の場合はお問合せください。  
Please contact us for other cable entry.

■同一型式検定合格品 Same model official approval pass article

品名 Commodity Description	取付ユニットとその取付個数範囲 Installation Unit and the Installation Quantity Range							重量 (容器のみ) Weight (only case)	型式検定合格番号 Certificate of Number
	PL	PB	SS	CS	AM	BZ	取付数 Installation Number		
制御器 Control Box	0~12	0~12	0~12	0~12	0~1	0~1	1~13	約35kg	第T48213号
	内蔵ユニットとその取付個数範囲 The Components and the Installation Quantity Range								
	Ry	F	T	Tr	MS	MC	取付数 Installation Number		
	0~10	0~4	0~8	0~1	0~2	0~2	お問合せ Contact		

- (注) 1. 型式検定合格番号第T48213号は内蔵ユニットを取り付けない場合は盤面に表示灯又はブザーのどちらかのユニットと操作スイッチが必ずつきます。電流計を含まないユニット構造の場合、取付数は12となります。  
2. 内蔵ユニットのみのご使用はできません。  
3. 取付ユニットの電気定格はP 195~197に記載しています。  
4. 取付ユニットの記号は下記を表記します。

1. Lamp or Buzzer and Control Switch are required for certificate number T48213 if in case of excluding components in the box.  
2. The Components its self cannot use for hazardous location.  
3. It's installed and electric machinery rating of the unit is indicated on P195-197.  
4. A Symbol of the installation unit Shows the following.

(PL) : 表示灯 (Pilot Lamp)    (PB) : 押ボタンスイッチ (Push button)    (SS) : セレクタスイッチ (Selector switch)    (CS) : カムスイッチ (Rotary switch)    (AM) : 電流計 (Ammeter (A.C))    (BZ) : ブザー (Buzzer)

5. 内蔵ユニットの記号は下記を表しています。

5. The sign of components inscribes description below.

(Ry) : リレー (Relay)    (F) : ヒューズ (fuse)    (T) : タイマ (Timer)    (Tr) : 変圧器 (Transformer)    (MS) : 電磁開閉器 (Electro-magnetic switch)    (MC) : 電磁接触器 (Electro-magnetic contactor)

ご注文に際して  
When you ordering.

盤面部取付機器は同一型式検定合格品欄及び注意事項を確認のうえ、制御個数内でご指定ください。  
Incorporates explosion proof components in the box which designated in accordance with request based on applied certificate.

価格  
Price

価格は盤内部取付機器の種類及び数量、内部配線によって変わりますので、ご注文の際に見積らせていただきます。  
The combination price which customer requested specification shall be quoted upon request.

■ サンプル機種例 Sample Model Example

取付ユニット Installation Unit		
型式 Type	STW-6-B6L6	STW-6-C1S1B6L3Bz
型式検定合格番号 Certificate of Number	第T48213号	

取付ユニット Installation Unit		
型式 Type	STW-6-1C1S4B2L4Bz	STW-6-C1S1B4L5Bz
型式検定合格番号 Certificate of Number	第T48213号	

取付ユニット Installation Unit		
型式 Type	STW-6-C1S1B6L3Bz	STW-6-1C1S4B2L4Bz
型式検定合格番号 Certificate of Number	第T48213号	

# 05

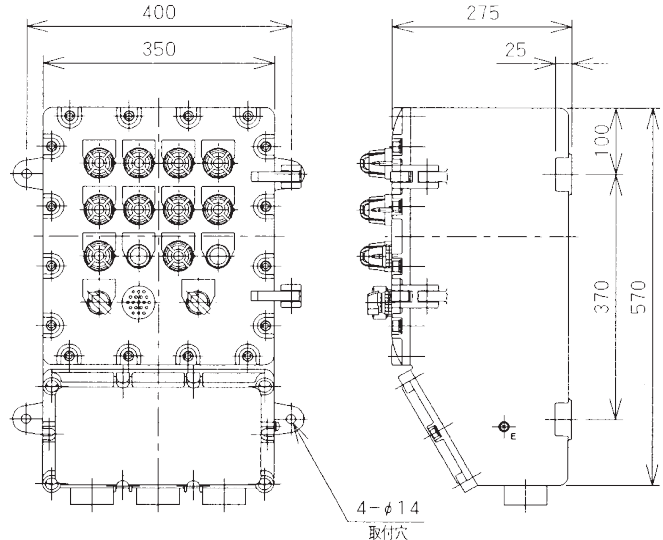
## 耐圧防爆構造コントロールボックス Flameproof Control Box

### STW-7 型

本品はゾーン1、ゾーン2でご使用いただけます。  
内部配線して出荷いたしますので、ご注文の時配線方法もご指示ください。外部接続用端子は最多50Pです。これを超えると機器の取付数に関係なく製作出来ません。屋内専用

d2 G4

工場電気設備防爆指針  
(ガス蒸気防爆2006)



ハブサイズ Hub Size	引込口最多取付数 Maximum Number of Hubs	ターミナルスタッド Terminal Stud
PF 1/2 (16)	12	30A 50P
PF 3/4 (22)	12	
PF 1 (28)	9	
PF 1-1/4(36)	7	
PF 1-1/2(42)	4	
PF 2 (54)	3	

サイズの違うハブの組合せをご希望の場合はお問合せください。  
Please contact us for other cable entry.

■同一型式検定合格品 Same model official approval pass article

品名 Commodity Description	取付ユニットとその取付個数範囲 Installation Unit and the Installation Quantity Range							重量 (容器のみ) Weight (only case)	型式検定合格番号 Certificate of Number
	PL	PB	SS	CS	AM	BZ	取付数 Installation Number		
制御器 Control Box	0~18	0~19	0~19	0~19	0~1	0~1	2~20	約40kg	第T25003号
制御器 Control Box	0~19	0~19	0~19	0~18	0~1	—	2~20		第T48212号
制御器 Control Box	0~24	0~24	0~24	0~24	—	0~1	2~25		第T49615号

品名 Commodity Description	内蔵ユニットとその取付個数範囲 The Components and the Installation Quantity Range							重量 (容器のみ) Weight (only case)	型式検定合格番号 Certificate of Number
	Ry	—	—	—	—	—	取付数 Installation Number		
継電器 Relay	1~18	—	—	—	—	—	1~18	約40kg	第T26619号

- (注) 1. 型式検定合格番号 第T25003号は、電流計、表示灯又はブザーのいずれかのユニットと操作スイッチユニットが必ず付きます。  
2. 型式検定合格番号 第T48212号は、電流計又は表示灯と操作スイッチユニットとの組合せとなります。型式検定合格番号 第T49615号は、ブザー又は表示灯と操作スイッチユニットとの組合せとなります。  
3. ブザーを含まないユニット構成の場合、取付数は24となります。  
4. 取付ユニットの電気定格はP195~197に記載しています。  
5. 取付ユニットの記号は下記を表しています。

(PL) : 表示灯  
: Pilot Lamp

(PB) : 押ボタンスイッチ  
: Push button

(SS) : セレクタスイッチ  
: Selector switch

(CS) : カムスイッチ  
: Rotary switch

(AM) : 電流計  
: Ammeter (A.C)

(BZ) : ブザー  
: Buzzer

6. 内蔵ユニットの記号は下記を表しています。

(Ry) : リレー  
: Relay

1. Certificate number T25003, switch unit shall install with control switch with indicator lamp, buzzer or ammeter.  
2. Certificate number T48212, switch unit shall install with control switch with indicator lamp or ammeter.  
3. Certificate number T49615, switch unit shall install with indicator lamp or buzzer.  
4. It's installed and electric machinery rating of the unit is indicated on P195-197.  
5. A symbol of the installed unit is mention the below.

6. The sign of components inscribes description below.

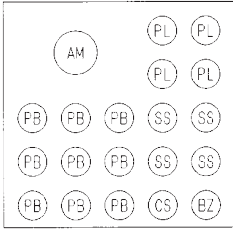
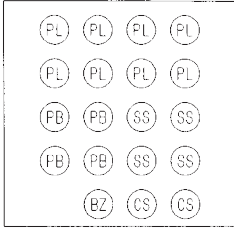
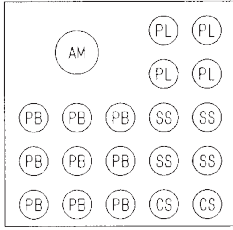
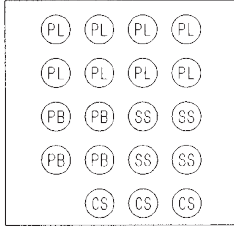
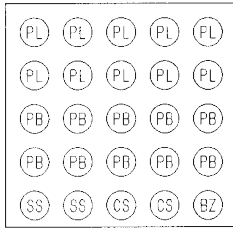
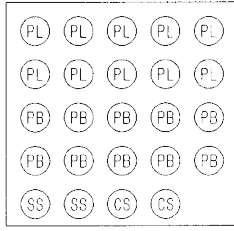
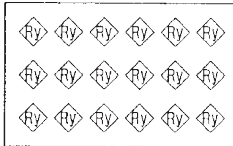
ご注文に際して  
When you ordering.

盤面部取付機器は同一型式検定合格品欄及び注意事項を確認のうえ、制約個数内でご指定ください。  
Incorporates explosion proof components in the box which designated in accordance with request based on applied certificate.

価格  
Price

価格は盤内部取付機器の種類及び数量、内部配線によって変わりますので、ご注文の際に見積らせていただきます。  
The combination price which customer requested specification shall be quoted upon request.

■ サンプル機種例 Sample Model Example

取付ユニット Installation Unit		
型式 Type	STW-7-1C1S4B9L4Bz	STW-7-C2S4B4L8Bz
型式検定合格番号 Certificate of Number	第T25003号	
取付ユニット Installation Unit		
型式 Type	STW-7-1C2S4B9L4	STW-7-C3S4B4L8
型式検定合格番号 Certificate of Number	第T48212号	
取付ユニット Installation Unit		
型式 Type	STW-7-C2S2B10L10Bz	STW-7-C2S2B10L10
型式検定合格番号 Certificate of Number	第T49615号	
取付ユニット Installation Unit	盤内部 	
型式 Type	STW-7-RY-18	
型式検定合格番号 Certificate of Number	第T26619号	

# 05

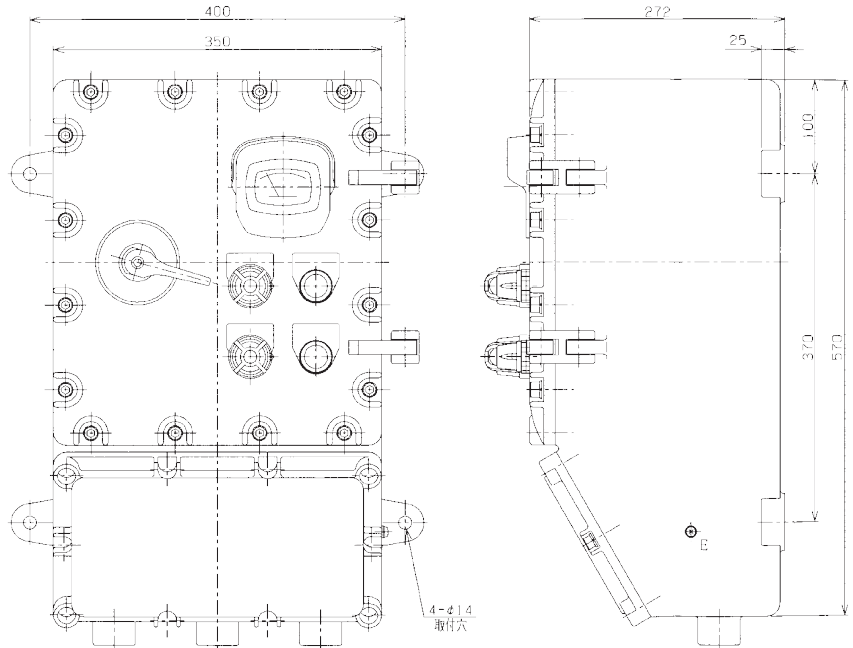
## 耐圧防爆構造コントロールボックス Flameproof Control Box

### STW-LB50/NF50型

本品はゾーン1、ゾーン2で使用いただけます。  
内部配線して出荷いたしますので、ご注文の時配線方法もご指示ください。外部接続用端子は最大50Pです。これを超えると機器の取付数に関係なく製作出来ません。屋内専用

d2 G4

工場電気設備防爆指針  
(ガス蒸気防爆2006)



ハブサイズ Hub Size	引込口最多取付数 Maximum Number of Hubs	ターミナルスタッド Terminal Stud
PF 1/2 (16)	12	30A 50P
PF 3/4 (22)	12	
PF 1 (28)	9	
PF 1-1/4(36)	7	
PF 1-1/2(42)	4	
PF 2 (54)	3	

サイズの違うハブの組合せをご希望の場合はお問い合わせください。  
Please contact us for other cable entry.

#### ■同一型式検定合格品 Same model official approval pass article

品名 Commodity Description	取付ユニットとその取付個数範囲 Installation Unit and the Installation Quantity Range							重量 (容器のみ) Weight (only case)	型式検定合格番号 Certificate of Number
	PL	PB	AM	HRM	ELB	MCB	取付数 Installation Number		
制御器 Control Box	0~5	0~5	0~2		0~1		1~8	約40kg	第T49560号
	内蔵ユニットとその取付個数範囲 The Components and the Installation Quantity Range								
	F	MS	PR	CT	—	—	取付数 Installation Number		
	0~3	0~1	0~1	0~2	—	—	お問い合わせ Contact		

- (注) 1. 型式検定合格番号 第T49560号は、内蔵ユニットを取り付けない場合は盤面に表示灯と操作スイッチが必ずつきます。  
2. 内蔵ユニットのみでのご使用はできません。  
3. 取付ユニットの電気定格はP195~197に記載しています。

1. Lamp or Buzzer and Control Switch are required for certificate number T49560 if in case of excluding components in the box.  
2. The Components its self cannot use for hazardous location.  
3. It's installed and electric machinery rating of the unit is indicated on P195-197.

(PL) : 表示灯 (Pilot Lamp)    (PB) : 押ボタンスイッチ (Push button)    (AM) : 電流計 (Ammeter)    (ELB) : 漏電遮断器 (Leakage breakers)    (MCB) : 配線用遮断機 (Circuit Breakers)

4. 取付ユニットの記号は下記を表してします。

4. A Symbol of the installation unit Shows the following.

(F) : ヒューズ (fuse)    (MS) : 電磁開閉器 (Electro-magnetic switch)    (PR) : 逆転防止リレー (Plugging Relay)    (CT) : 変流器 (Current transformer)

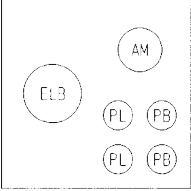
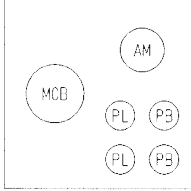
ご注文に際して  
When you ordering.

盤面部取付機器は同一型式検定合格品欄及び注意事項を確認のうえ、制約個数内でご指定ください。  
Incorporates explosion proof components in the box which designated in accordance with request based on applied certificate.

価格  
Price

価格は盤内部取付機器の種類及び数量、内部配線によって変わりますので、ご注文の際に見積らせていただきます。  
The combination price which customer requested specification shall be quoted upon request.

■ サンプル機種例 Sample Model Example

取付ユニット Installation Unit	<p style="text-align: center;">盤面部</p> 	<p style="text-align: center;">盤面部</p> 
型 式 Type	STW-LB50-R5062-AMG	STW-NF50-R5062-AMG
型式検定合格番号 Certificate of Number	第T49560号	



# 05

## 耐圧防爆構造コントロールボックス Flameproof Control Box

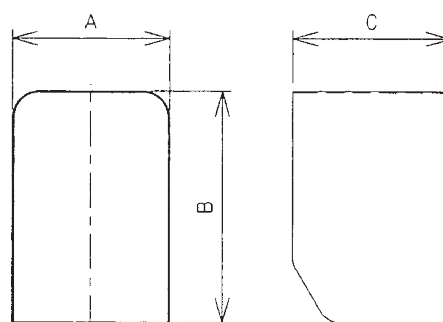
### フード

材質 Substance Material	鉄/ステンレス Iron/Stainless Steel
塗装色 Painting Color	7.5BG6/1.5

ステンレスも製作出来ます。

型式 Type	A	B	C
STW-2	230	340	180
STW-3	230	420	180
STW-5	370	420	310
STW-6	420	520	310
STW-7	480	590	350

全体型  
The whole type



### 機器銘板

材質 Material	アルミニウム Aluminum	下記材質でも製作可能です The following quality of the material can also be manufactured.	
		アクリル Acrylic	ステンレス Stainless Steel
記入文字 Entry Letter	梨地に黒文字 Uneven Black Letter	白地に黒文字 (裏彫刻) White Base Black Letter	地肌に黒文字 Smooth Black Letter

