

05

耐圧防爆構造タンブラスイッチ Flameproof Tumbler Switch

EXTS-□ 15×1 型

Exd II CT6

技術的基準
(平成8年度版)

IP66

容器の保護等級

EXTS - □ 15 × 1

単式
1 Gang

定格電流
Rated Current

接点構成
Contact Arrangement

基本型式
Basic Type

| 種別 Classification | 接点構成 Contact Arrangement |
|-----------------------------|-----------------------------|
| 1(片切) The Piece Ardently | 1 ○ ○ 2 |
| 2(両切) Both Ardently | 1 ○ ○ 2 3 ○ ○ 4 |
| 3(3路) 3 Roads | 0 ○ ○ 1 ○ ○ 3 |
| 4(4路) 4 Roads | 1 ○ ○ 2 3 ○ ○ 4 |



下記ケーブルグランドが付属になります。

Following Cable Gland is necessary attachment.

型式 : SXC - □ □ B

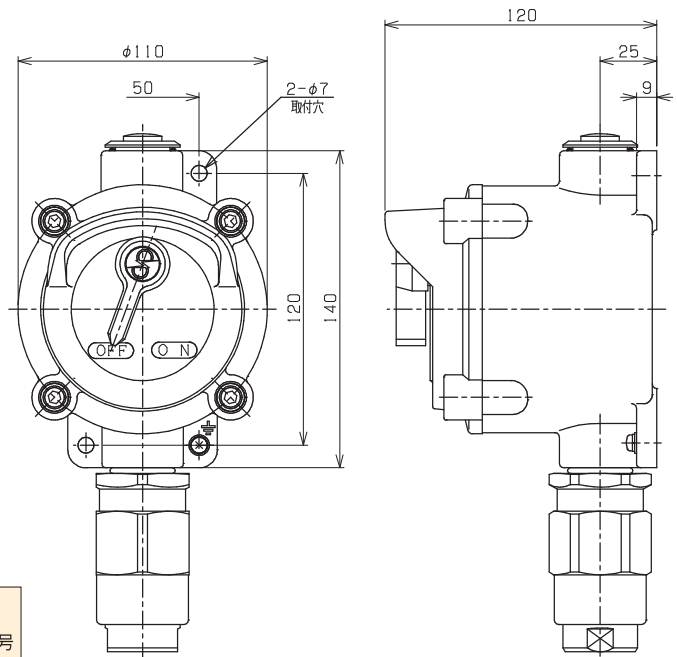
Type : SXC - □ □ B

P145からパッキンNo.を選定してください。

Please select the packing number from the page 145.

■標準仕様 Standard Specification

| | |
|---|--|
| 容器材質 Container Material | アルミニウム合金鋳物 Aluminum Alloy Casting |
| 締付ボルト材質 Material of Fixing Bolt | ステンレス鋼 Stainless Steel |
| 防水パッキン材質 Material of Sealing Packing | NBR Nitrile Rubber |
| 塗装色 Painting Color | メラミン焼付塗装5Y7/1(外面) Meramine Stove Paint5Y7/1(Outside) |
| 使用周囲温度 Ambient Temperature | -20℃~+40℃(ただし氷結しないこと) -20℃~+40℃ Subject to Non Freezing |
| 相対湿度 Relative Humidity | 45%~85%RH(ただし結露しないこと) 45%~85%RH Subject to Non Condensation |
| 標高 Altitude | 1000m以下 1000m or Less |



| 型式 Type | 定格 Rated | | | 重量 Weight | 型式検定合格番号 Certificate of Number |
|------------|-------------------|-------------------|-----------------------|--------------|-----------------------------------|
| | 電圧 Voltage (V) | 電流 Current (A) | 周波数 Frequency (Hz) | | |
| EXTS-115×1 | AC220 | 15 | 50/60 | 約1.3kg | 第TC13955号 |
| EXTS-215×1 | | | | | |
| EXTS-315×1 | | | | | |
| EXTS-415×1 | | | | | |

| | |
|-------------------|------------------------------------|
| ハブサイズ Hub Size | 引込口最多取付数 Maximum Number of Hubs |
| G 1/2 (16) | 上下各1 |
| G 3/4 (22) | Top and Bottom Each1 |

カタログの記載内容は、お断りなく変更する場合がありますのでご了承ください。
Please note that the contents of the catalog are subject to change without notice.

STS-□15×2型

d2 G4

工場電気設備防爆指針
(ガス蒸気防爆2006)

IP54

容器の保護等級

STS-□15×2

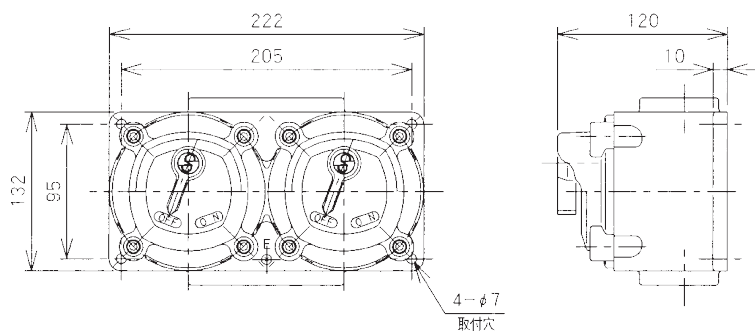
2連式
Two Gang

定格電流
Rated Current

接点構成
Contact Arrangement

基本型式
Basic Type

| 種別 Classification | 接点構成 Contact Arrangement |
|-----------------------------|-----------------------------|
| 1(片切) The Piece Ardently | 1—○—○—○—2 |
| 2(両切) Both Ardently | 1—○—○—○—2 3—○—○—○—4 |
| 3(3路) 3 Roads | ○—○—○—1 ○—○—○—3 |
| 4(4路) 4 Roads | 1—○—○—○—2 3—○—○—○—4 |



標準仕様 Standard Specification

| | |
|------------------------------------|--|
| 容器材質 Container Material | アルミニウム合金鋳物 Aluminum Alloy Casting |
| 締付ボルト材質 Material of Fixing Bolt | ステンレス鋼 Stainless Steel |
| 塗装色 Painting Color | メラミン焼付塗装7.5GB6/1.5 Meramine Stove Paint7.5GB6/1.5(Outside) |
| 使用周囲温度 Ambient Temperature | -20℃~+40℃(ただし氷結しないこと) -20℃~+40℃ Subject to Non Freezing |
| 相対湿度 Relative Humidity | 45%~85%RH(ただし結露しないこと) 45%~85%RH Subject to Non Condensation |
| 標高 Altitude | 1000m以下 1000m or Less |

| 型式 Type | 定格 Rated | | 周波数 Frequency (Hz) | 重量 Weight | 型式検定合格番号 Certificate of Number |
|------------|----------------------------------|----------------------------------|--------------------------|--------------|-----------------------------------|
| | 使用電圧 Operation Voltage (V) | 使用電流 Operation Current (A) | | | |
| STS-□15×2 | AC220 | 15 | 50/60 | 約3.2kg | 第T33162号 |

■STS-□15×2

| | |
|-------------------|------------------------------------|
| ハブサイズ Hub Size | 引込口最多取付数 Maximum Number of Hubs |
| PF 1/2 (16) | 上下各2 Top and Bottom Each2 |
| PF 3/4 (22) | |
| PF 1 (28) | |

05

コントロールボックス