

05 耐圧防爆構造表示灯

Flameproof Indicator Light

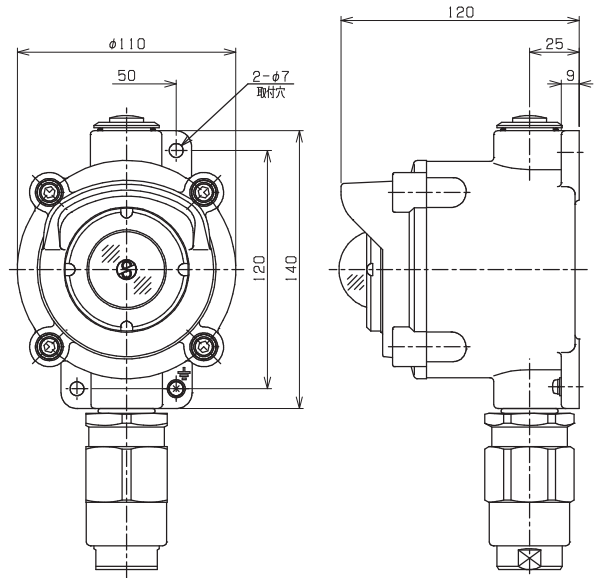
EXPL-1 型

Exd II CT6

技術的基準
(平成8年度版)

IP66

容器の保護等級



標準仕様 Standard Specification

容器材質 Container Material	アルミニウム合金鋳物 Aluminum Alloy Casting
締付ボルト材質 Material of Fixing Bolt	ステンレス鋼 Stainless Steel
グローブ Globe	硬質ガラス Hard Glass
防水パッキン材質 Material of Sealing Packing	NBR Nitrile Rubber
塗装色 Painting Color	メラミン焼付塗装5Y7/1 (外面) Meramine Stove Paint5Y7/1(Outside)
使用周囲温度 Ambient Temperature	-20℃~+40℃(ただし氷結しないこと) -20℃~+40℃ Subject to Non Freezing
相対湿度 Relative Humidity	45%~85%RH(ただし結露しないこと) 45%~85%RH Subject to Non Condensation
標高 Altitude	1000m以下 1000m or Less

型式 Type	定格 Rated		レンズ色 Lens Color	重量 Weight	型式検定合格番号 Certificate of Number
	電圧 Voltage (V)	周波数 Frequency (Hz)			
EXPL-1	AC220 AC110 AC24	50/60	赤 Red 緑 Green 黄 Yellow アンバー Amber 乳白 White	約1.3kg	第TC13954号
	DC110 DC24				

ハブサイズ Hub Size	引込口最多取付数 Maximum Number of Hubs
G 1/2 (16)	上下各1 Top and Bottom Each1
G 3/4 (22)	

(注) AC110・220Vはトランス式、DC110VはDC-DCコンバーター式です。
AC110・220V is trans type, DC110V is DC-DC connector type.

下記ケーブルグランドが付属になります。
Following Cable Gland is necessary attachment.
型式：SXC - □□ B
Type：SXC - □□ B

P145パッキンNo.を選定してください。
Please select the packing number from the page 145.

05

コントロールボックス