

# 05

## 耐圧防爆構造押ボタンスイッチ Flameproof Push Button Switch

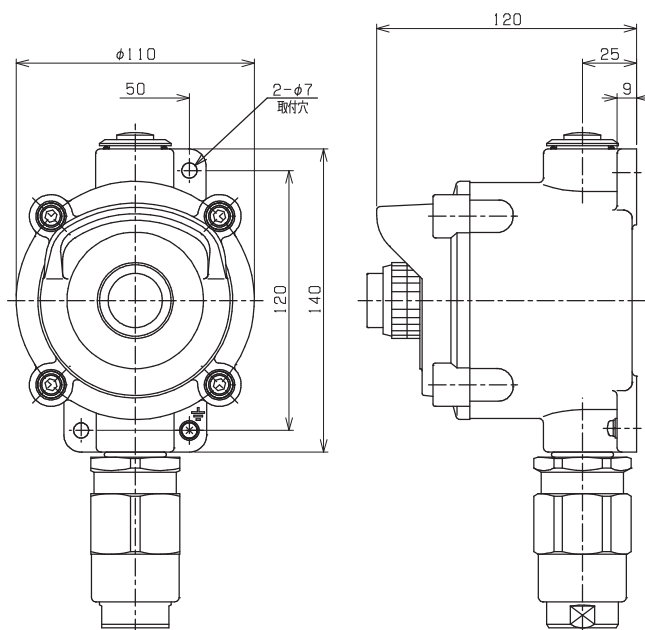
### EXPB-1 型

Exd II CT6

技術的基準  
(平成8年度版)

IP66

容器の保護等級



#### 標準仕様 Standard Specification

|   |  |
|---|--|
| 容器材質<br>Container Material              | アルミニウム合金鋳物<br>Aluminum Alloy Casting                           |
| 締付ボルト材質<br>Material of Fixing Bolt      | ステンレス鋼<br>Stainless Steel                                      |
| 防水パッキン材質<br>Material of Sealing Packing | NBR<br>Nitrile Rubber  |
| 塗装色<br>Painting Color                   | メラミン焼付塗装5Y7/1(外面)<br>Meramine Stove Paint5Y7/1(Outside)        |
| 使用周囲温度<br>Ambient Temperature           | -20℃~+40℃(ただし氷結しないこと)<br>-20℃~+40℃ Subject to Non Freezing     |
| 相対湿度<br>Relative Humidity               | 45%~85%RH(ただし結露しないこと)<br>45%~85%RH Subject to Non Condensation |
| 標高<br>Altitude                          | 1000m以下<br>1000m or Less                                       |

下記ケーブルグランドが付属になります。

Following Cable Gland is necessary attachment.

型式 : SXC - □□ B

Type : SXC - □□ B

P145からパッキンNo.を選定してください。

Please select the packing number from the page 145.

| 型式<br>Type | 定格<br>Rated                      |                                  |                          | 動作種別<br>Movement Classification | 接点構成<br>Type of Contact | ボタン色<br>Button Color | 重量<br>Weight | 型式検定合格番号<br>Certificate of Number |
|------------|----------------------------------|----------------------------------|--------------------------|---------------------------------|-------------------------|----------------------|--------------|-----------------------------------|
|            | 使用電圧<br>Operation Voltage<br>(V) | 使用電流<br>Operation Current<br>(A) | 周波数<br>Frequency<br>(Hz) |                                 |                         |                      |              |                                   |
| EXPB-1     | AC220                            | 6                                | 50/60                    | モメンタリ<br>Momentary              | 1a                      | 赤<br>Red             | 約1.3kg       | 第TC13952号                         |
|            | AC110                            | 10                               |                          |                                 | 1b                      |                      |              |                                   |
|            | AC50                             | 10                               |                          |                                 | 1a-1b                   |                      |              |                                   |
|            | AC24                             | 10                               |                          |                                 |                         |                      |              |                                   |
|            | DC220                            | 1.1                              | オルタネイト<br>Alternate      | 緑<br>Green                      |                         |                      |              |                                   |
|            | DC110                            | 2.2                              |                          |                                 |                         | 2a                   |              |                                   |
|            | DC48                             | 4                                |                          |                                 | 2b                      |                      |              |                                   |
| DC24       | 8                                |                                  |                          |                                 |                         |                      |              |                                   |

|                   |                                    |
|-------------------|------------------------------------|
| ハブサイズ<br>Hub Size | 引込口最多取付数<br>Maximum Number of Hubs |
| G 1/2 (16)        | 上下各1                               |
| G 3/4 (22)        | Top and Bottom Each1               |

(注) 使用電圧、使用電流の値はAC -12、DC -12 (抵抗負荷及び半導体負荷等) の場合です。

The use voltage, the value of the use electric current in the case of AC -12, DC -12 (resistance load and semiconductor load)