

# 04 安全増防爆構造フレキシブルコンジット

## Increased Safety Flexible Conduit

本品はゾーン2で絶縁電線の保護管としてご使用ください。This product should be used as protection tube for insulated cable in zone 2.

### SFAC- □ 16~ □ 104 型

e

工場電気設備防爆指針  
(ガス蒸気防爆2006)

IP54

容器の保護等級

SFAC - □□□□

MF : オスコネクタ×メスコネクタ  
Male Connector x Female Connector

MM : 両端オスコネクタ  
Male Connector x Male Connector

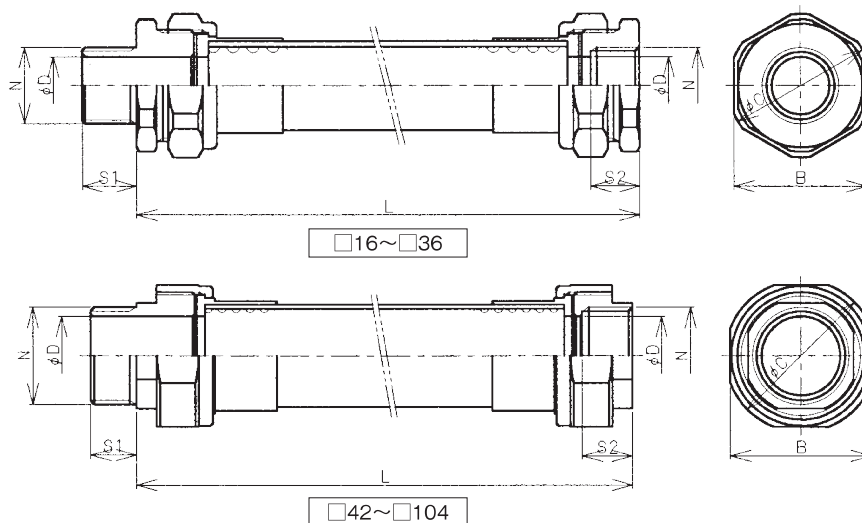
FF : 両端メスコネクタ  
Female Connector x Female Connector

サイズ  
Size

長さ (5:500mm 7:700mm 10:1000mm)  
Length

基本型式  
Basic Type

主材質 Material	コネクタ：鋼 Connector : Steel フレキシ：鋼 Flexible : Steel 被覆：塩ビ Covering : Vinyl Chloride
表面処理 Surface Treatment	ニッケルメッキ Nickel Electroplating



型式 Type	N	φD	S1	S2	B	φC	重量(kg) Weight
SFAC-□16	PF 1/2	14	19	17	38	41	1.0
SFAC-□22	PF 3/4	20	19	17	46	50	1.3
SFAC-□28	PF 1	25	23	21	50	54	1.7
SFAC-□36	PF 1-1/4	32	23	21	58	63	2.3
SFAC-□42	PF 1-1/2	39	23	25	70	75	3.3
SFAC-□54	PF 2	51	23	25	86	89	4.4
SFAC-□70	PF 2-1/2	66	25	28	96	100	6.6
SFAC-□82	PF 3	77	27	26	111	113	8.4
SFAC-□92	PF 3-1/2	77	28	33	124	129	8.7
SFAC-□104	PF 4	100	28	33	140	145	12.3

重量はL = 1000mmのものです。  
Weight is something of L=1000mm.

04

フレキシブルコンジット