

04

耐圧防爆構造パッキン式フレキシブルコンジット Flameproof Flexible Conduit with Cable Glands

NSTPS-□16~□104型 NSTPS-□16Y~□104型

d2

工場電気設備防爆指針
(ガス蒸気防爆2006)

Exd II B

技術的基準
(平成8年度版)

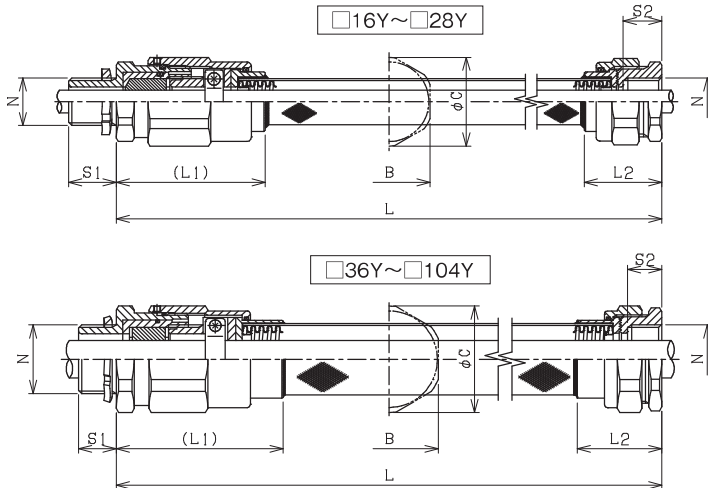
IP54

容器の保護等級

NSTPS - □ □ □ □ □ - □

- : パッキンNo.
Packing Number
- LF : パッキン式コネクタ×メスコネクタ
Cable Gland x Female Connector
- LM : パッキン式コネクタ×オスコネクタ
Cable Gland x Male Connector
- LL : 両端パッキン式コネクタ
Both Ends Cable Gland
- Y : パッキンケースOリング付
Packing Case with O-ring
- 無 : パッキンケースOリング無し
Packing Case without O-ring
- サイズ
Size
- 長さ (5:500mm 7:700mm 10:1000mm)
Length
- 基本型式
Basic Type

主材質 Material	コネクタ:銅合金(ステンレス鋼も可) Connector: Brass (Stainless Steel)
	パッキン:クロロブレンゴム Packing Material: Chloroprene Rubber フレキシ:ステンレス鋼線 Flexible: Stainless Steel Wire
表面処理 Surface Treatment	ニッケルメッキ Nickel Electroplating



型式 Type	N	S1	S2	B	φC	L1	L2	重量(kg) Weight
NSTPS-□16-Y	PF 1/2	21	17	36	39	66	34	0.8
NSTPS-□22-Y	PF 3/4	21	17	41	45	66	34	1.2
NSTPS-□28-Y	PF 1	25	21	46	50	72	40	1.5
NSTPS-□36-Y	PF 1-1/4	23	21	60	65	102	52	3.0
NSTPS-□42-Y	PF 1-1/2	23	25	71	75	109	59	4.5
NSTPS-□54-Y	PF 2	23	25	88	93	109	60	6.9
NSTPS-□70-Y	PF 2-1/2	27	28	105	110	159	79	9.5
NSTPS-□82-Y	PF 3	27	26	123	128	167	77	13.0
NSTPS-□92-Y	PF 3-1/2	27	33	134	140	186	80	15.5
NSTPS-□104-Y	PF 4	27	33	147	153	187	98	19.6

重量はL = 1000mmのもので、アルゴン溶接も可能です。
Weight is something of L=1000mm. Also argon welding is possible.

タイプがLL場合は価格が変わるのでお問合せください。
If the type is LL, the price will change, so please contact us.

サイズ Size	パッキンNo. Packing No.	適合ケーブル範囲(φ) Cable Capacity Min-Max	座金No. Washer No.	サイズ Size	パッキンNo. Packing No.	適合ケーブル範囲(φ) Cable Capacity Min-Max	座金No. Washer No.
16	4※	4.0~5.9	4	70	10※	37.0~37.9	2
	3	6.0~7.9	2		9※	38.0~38.9	2
	2	8.0~9.9	2		8※	39.0~39.9	2
	1	10.0~12.0	1		7※	40.0~40.9	2
22	3	10.0~11.9	2		6※	41.0~41.9	2
	2	12.0~13.9	2		5※	42.0~42.9	1
	1	14.0~16.0	1		4※	43.0~43.9	1
	4	13.0~13.9	4		3※	44.0~44.9	1
28	3	14.0~15.9	2		2※	45.0~45.9	1
	2	16.0~17.9	2		1※	46.0~47.0	1
	1	18.0~20.0	1		9※	47.0~47.9	2
	8※	17.0~17.9	3		8※	48.0~48.9	2
36	7※	18.0~18.9	3	7※	49.0~49.9	2	
	6※	19.0~19.9	3	6※	50.0~50.9	2	
	5※	20.0~20.9	2	5※	51.0~51.9	2	
	4※	21.0~21.9	2	4※	52.0~52.9	1	
	3※	22.0~22.9	2	3※	53.0~53.9	1	
	2※	23.0~23.9	1	2※	54.0~54.9	1	
42	1※	24.0~25.0	1	1※	55.0~56.0	1	
	9※	20.0~20.9	4	8※	56.0~56.9	2	
	8※	21.0~21.9	4	7※	57.0~57.9	2	
	7※	22.0~22.9	3	6※	58.0~58.9	2	
	6※	23.0~23.9	3	5※	59.0~59.9	2	
	5※	24.0~24.9	3	4※	60.0~60.9	1	
54	4※	25.0~25.9	2	3※	61.0~61.9	1	
	3※	26.0~26.9	2	2※	62.0~62.9	1	
	2※	27.0~27.9	1	1※	63.0~64.0	1	
	1※	28.0~29.0	1	8※	64.0~64.9	2	
	9※	28.0~28.9	2	7※	65.0~65.9	2	
	8※	29.0~29.9	2	6※	66.0~66.9	2	
70	7※	30.0~30.9	2	5※	67.0~67.9	2	
	6※	31.0~31.9	2	4※	68.0~68.9	1	
	5※	32.0~32.9	2	3※	69.0~69.9	1	
	4※	33.0~33.9	1	2※	70.0~70.9	1	
	3※	34.0~34.9	1	1※	71.0~72.0	1	
	2※	35.0~35.9	1				
1※	36.0~37.0	1					

☆パッキンNo.を選定してください。
☆パッキンNo.の※印はダブルクランプになります。
☆Select Packing Number.
☆Packing No. marked with "※" is for double clamps.

NSTPV-□16~□104型 NSTPV-□16Y~□104型

d2
工場電気設備防爆指針
(ガス蒸気防爆2006)

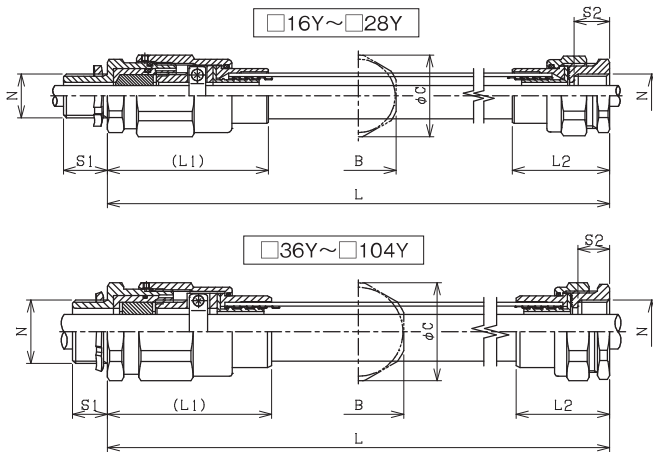
Exd II B
技術的基準
(平成8年度版)

IP54
容器の保護等級

NSTPV - □ □ □ □ □ □ - □

- □ □ □ □ □ : パッキンNo.
Packing Number
- □ □ □ □ □ : L F : パッキン式コネクタ×メスコネクタ
Cable Gland × Female Connector
- □ □ □ □ □ : L M : パッキン式コネクタ×オスコネクタ
Cable Gland × Male Connector
- □ □ □ □ □ : L L : 両端パッキン式コネクタ
Both Ends Cable Gland
- □ □ □ □ □ : Y : パッキンケースオリング付
Packing Case with O-ring
- □ □ □ □ □ : 無 : パッキンケースオリング無し
Packing Case without O-ring
- □ □ □ □ □ : サイズ
Size
- □ □ □ □ □ : 長さ (5:500mm 7:700mm 10:1000mm)
Length
- □ □ □ □ □ : 基本型式
Basic Type

主材質 Material	コネクタ:銅合金(ステンレス鋼も可) Connector: Brass (Stainless Steel)
	パッキン:クロロプレンゴム Packing Material: Chloroprene Rubber
表面処理 Surface Treatment	フレキシ:鋼 Flexible: Steel
	被覆:塩ビ Covering: Vinyl Chloride
	ニッケルメッキ Nickel Electroplating



型式 Type	N	S1	S2	B	φC	L1	L2	重量(kg) Weight
NSTPV-□16-Y	PF 1/2	21	17	36	39	77	47	0.8
NSTPV-□22-Y	PF 3/4	21	17	41	45	80	50	1.1
NSTPV-□28-Y	PF 1	25	21	46	50	86	56	1.5
NSTPV-□36-Y	PF 1-1/4	23	21	60	65	109	62	2.9
NSTPV-□42-Y	PF 1-1/2	23	25	71	75	118	69	4.4
NSTPV-□54-Y	PF 2	23	25	88	93	122	73	6.8
NSTPV-□70-Y	PF 2-1/2	27	28	105	110	142	89	8.4
NSTPV-□82-Y	PF 3	27	26	123	128	152	94	11.9
NSTPV-□92-Y	PF 3-1/2	27	33	134	140	161	97	13.5
NSTPV-□104-Y	PF 4	27	33	147	153	175	110	17.2

重量はL = 1000mmのものです。
Weight is something of L=1000mm.

タイプがLL場合は価格が変わるのでお問合せください。
If the type is LL, the price will change, so please contact us.

サイズ Size	パッキンNo. Packing No.	適合ケーブル範囲(φ) Cable Capacity Min-Max	塵金No. Washer No.	サイズ Size	パッキンNo. Packing No.	適合ケーブル範囲(φ) Cable Capacity Min-Max	塵金No. Washer No.
16	4※	4.0~5.9	4	70	10※	37.0~37.9	2
	3	6.0~7.9	2		9※	38.0~38.9	2
	2	8.0~9.9	2		8※	39.0~39.9	2
	1	10.0~12.0	1		7※	40.0~40.9	2
22	3	10.0~11.9	2	82	6※	41.0~41.9	2
	2	12.0~13.9	2		5※	42.0~42.9	1
	1	14.0~16.0	1		4※	43.0~43.9	1
	4	13.0~13.9	4		3※	44.0~44.9	1
28	3	14.0~15.9	2	92	2※	45.0~45.9	1
	2	16.0~17.9	2		1※	46.0~47.0	1
	1	18.0~20.0	1		9※	47.0~47.9	2
	8※	17.0~17.9	3		8※	48.0~48.9	2
36	7※	18.0~18.9	3	104	7※	49.0~49.9	2
	6※	19.0~19.9	3		6※	50.0~50.9	2
	5※	20.0~20.9	2		5※	51.0~51.9	2
	4※	21.0~21.9	2		4※	52.0~52.9	1
	3※	22.0~22.9	2		3※	53.0~53.9	1
	2※	23.0~23.9	1		2※	54.0~54.9	1
	1※	24.0~25.0	1		1※	55.0~56.0	1
	9※	20.0~20.9	4		8※	56.0~56.9	2
42	8※	21.0~21.9	4	104	7※	57.0~57.9	2
	7※	22.0~22.9	3		6※	58.0~58.9	2
	6※	23.0~23.9	3		5※	59.0~59.9	2
	5※	24.0~24.9	3		4※	60.0~60.9	1
	4※	25.0~25.9	2		3※	61.0~61.9	1
	3※	26.0~26.9	2		2※	62.0~62.9	1
	2※	27.0~27.9	1		1※	63.0~64.0	1
	1※	28.0~29.0	1		8※	64.0~64.9	2
54	9※	28.0~28.9	2	104	7※	65.0~65.9	2
	8※	29.0~29.9	2		6※	66.0~66.9	2
	7※	30.0~30.9	2		5※	67.0~67.9	2
	6※	31.0~31.9	2		4※	68.0~68.9	1
	5※	32.0~32.9	2		3※	69.0~69.9	1
	4※	33.0~33.9	1		2※	70.0~70.9	1
	3※	34.0~34.9	1		1※	71.0~72.0	1
	2※	35.0~35.9	1				
1※	36.0~37.0	1					

- ☆パッキンNo.を選定してください。
- ☆パッキンNo.の※印はダブルクランプになります。
- ☆Select Packing Number.
- ☆Packing No. marked with "※" is for double clamps.

カタログの記載内容は、お断りなく変更する場合がありますのでご了承ください。
Please note that the contents of the catalog are subject to change without notice.

04

耐圧防爆構造パッキン式フレキシブルコンジット Flameproof Flexible Conduit with Cable Glands

SXS-□16~□54型
SXS-□16Y~□54型

d2

工場電気設備防爆指針
(ガス蒸気防爆2006)

Exd II B

技術的基準
(平成8年度版)

IP54

容器の保護等級

SXS - □ □ □ □ □ □ - □

パッキンNo.
Packing Number

L F : パッキン式コネクタ×メスコネクタ
Cable Gland x Female Connector

L M : パッキン式コネクタ×オスコネクタ
Cable Gland x Male Connector

L L : 両端パッキン式コネクタ
Both Ends Cable Gland

Y : パッキンケースOリング付
Packing Case with O-ring

無 : パッキンケースOリング無し
Packing Case without O-ring

サイズ
Size

長さ (5:500mm 7:700mm 10:1000mm)
Length

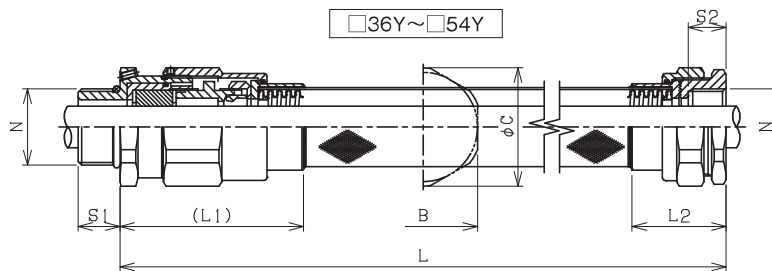
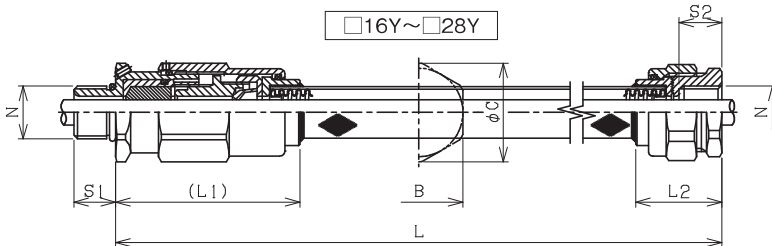
基本型式
Basic Type

主材質 Material	コネクタ:銅合金(ステンレス鋼も可) Connector : Brass (Stainless Steel)
	パッキン:クロロプレンゴム Packing Material : Chloroprene Rubber フレキシ:ステンレス鋼線 Flexible : Stainless Wire
表面処理 Surface Treatment	ニッケルメッキ Nickel Electroplating



タイプがLL場合は価格が変わるのでお問合せください。

If the type is LL, the price will change, so please contact us.



型式 Type	N	S1	S2	B	φC	L1	L2	重量(kg) Weight
SXS-□16	G 1/2	19	17	35	39	74	34	1.0
SXS-□16Y		16.5						
SXS-□22	G 3/4	19	17	41	45	74	34	1.4
SXS-□22Y		16.5						
SXS-□28-Y	G 1	23	21	46	50	82	40	1.9
SXS-□36-Y	G 1-1/4	23	21	60	65	101	52	3.3
SXS-□42-Y	G 1-1/2	23	25	71	75	105	59	5.0
SXS-□54-Y	G 2	23	25	88	93	112	60	7.6

重量はL = 1000mmのもので、アルゴン溶接も可能です。

Weight is something of L=1000mm. Also argon welding is possible.

サイズ Size	パッキンNo. Packing No.	適合ケーブル範囲(φ) Cable Capacity (Min-Max)	座金 No. Washer No.
16	2	8.0~9.9	2
	1	10.0~12.0	1
22	2	12.0~13.9	2
	1	14.0~16.0	1
28	2	16.0~17.9	2
	1	18.0~20.0	1
36	5	20.0~20.9	2
	4	21.0~21.9	2
	3	22.0~22.9	2
	2	23.0~23.9	1
	1	24.0~25.0	1
42	4	25.0~25.9	2
	3	26.0~26.9	2
	2	27.0~27.9	1
	1	28.0~29.0	1
	54	8	29.0~29.9
7		30.0~30.9	2
6		31.0~31.9	2
5		32.0~32.9	2
4		33.0~33.9	1
3		34.0~34.9	1
2		35.0~35.9	1
1	36.0~37.0	1	

☆パッキンNo.を選定してください。

☆Select Packing Number.

SXV-□16~□54型
SXV-□16Y~□54型

d2
 工場電気設備防爆指針
 (ガス蒸気防爆2006)

Exd II B
 技術的基準
 (平成8年度版)

IP54
 容器の保護等級

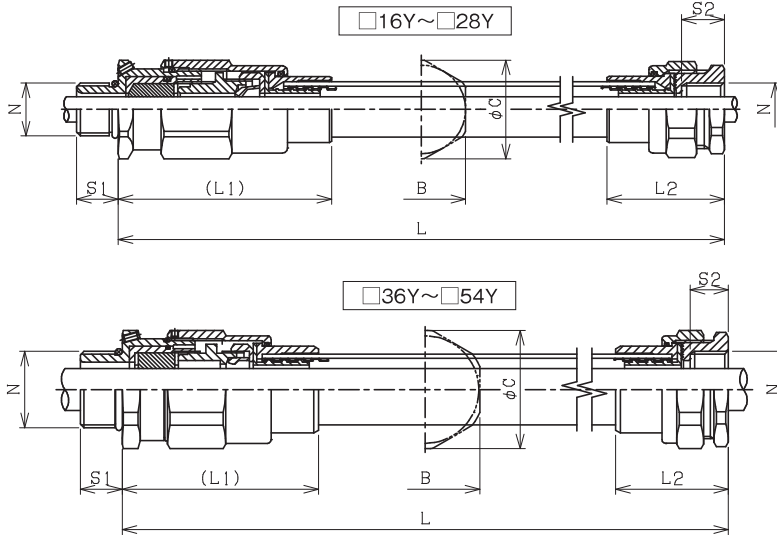
SXV - □ □ □ □ □ - □

- パッキンNo.
Packing Number
- L F : パッキン式コネクタ×メスコネクタ
Cable Gland x Female Connector
- L M : パッキン式コネクタ×オスコネクタ
Cable Gland x Male Connector
- L L : 両端パッキン式コネクタ
Both Ends Cable Gland
- Y : パッキンケースOリング付
Packing Case with O-ring
- 無 : パッキンケースOリング無し
Packing Case without O-ring
- サイズ
Size
- 長さ (5:500mm 7:700mm 10:1000mm)
Length
- 基本型式
Basic Type

主材質 Material	コネクタ:銅合金(ステンレス鋼も可) Connector: Brass (Stainless Steel)
	パッキン:クロロプレンゴム Packing Material: Chloroprene Rubber
	フレキシ:鋼 Flexible: Steel
表面処理 Surface Treatment	被覆:塩ビ Covering: Vinyl Chloride
	ニッケルメッキ Nickel Electroplating



タイプがLL場合は価格が変わるのでお問合せください。
 If the type is LL, the price will change, so please contact us.



型式 Type	N	S1	S2	B	φC	L1	L2	重量(kg) Weight
SXV-□16	G 1/2	19	17	35	39	85	34	0.9
SXV-□16Y		16.5						
SXV-□22	G 3/4	19	17	41	45	88	34	1.2
SXV-□22Y		16.5						
SXV-□28-Y	G 1	23	21	46	50	96	40	1.6
SXV-□36-Y	G 1-1/4	23	21	60	65	108	52	3.3
SXV-□42-Y	G 1-1/2	23	25	71	75	114	59	5.0
SXV-□54-Y	G 2	23	25	88	93	125	60	7.6

重量はL = 1000mmのものです。
 Weight is something of L=1000mm.

サイズ Size	パッキンNo. Packing No.	適合ケーブル範囲(φ) Cable Capacity Min-Max	座金No. Washer No.
16	2	8.0~9.9	2
	1	10.0~12.0	1
22	2	12.0~13.9	2
	1	14.0~16.0	1
28	2	16.0~17.9	2
	1	18.0~20.0	1
36	5	20.0~20.9	2
	4	21.0~21.9	2
	3	22.0~22.9	2
	2	23.0~23.9	1
	1	24.0~25.0	1
42	4	25.0~25.9	2
	3	26.0~26.9	2
	2	27.0~27.9	1
	1	28.0~29.0	1
54	8	29.0~29.9	2
	7	30.0~30.9	2
	6	31.0~31.9	2
	5	32.0~32.9	2
	4	33.0~33.9	1
	3	34.0~34.9	1
	2	35.0~35.9	1
1	36.0~37.0	1	

☆パッキンNo.を選択してください。
 ☆Select Packing Number.

04
 フレキシブルコンジット

04 耐圧防爆構造パッキン式フレキシブルコンジット

Flameproof Flexible Conduit with Cable Glands

SXM- □ 16 ~ □ 54 型

Exd II B

技術的基準
(平成8年度版)

IP54

容器の保護等級

SXM - □ □ □ □ □ - □

パッキンNo.

Packing Number

LF : パッキン式コネクタ×メスコネクタ
Cable Gland x Female Connector

LM : パッキン式コネクタ×オスコネクタ
Cable Gland x Male Connector

LL : 両端パッキン式コネクタ
Both Ends Cable Gland

サイズ

Size

長さ (5:500mm 7:700mm 10:1000mm)

Length

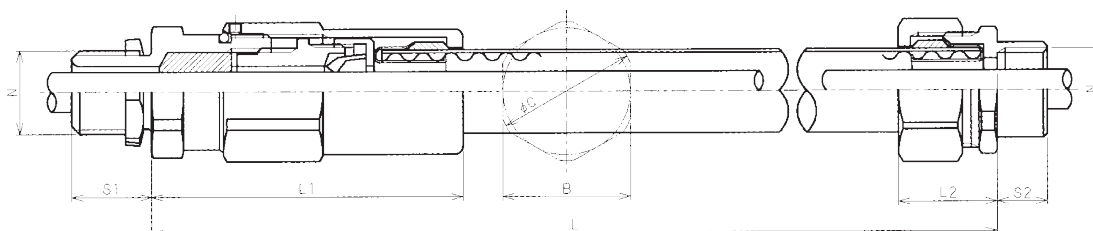
基本型式

Basic Type

主材質 Material	コネクタ:銅合金 Connector: Brass パッキン:クロロプレンゴム Packing Material: Chloroprene Rubber フレキ:塩ビ Flexible: Vinyl Chloride
表面処理 Surface Treatment	ニッケルメッキ Nickel Electroplating

タイプがLL場合は価格が変わるのでお問合せください。

If the type is LL, the price will change, so please contact us.



型式 Type	N	S1	S2	B	φC	(L1)	L2	重量(kg) Weight
SXM-□16	G 1/2	20	15	32	35	75	20	0.6
SXM-□22	G 3/4	20	15	41	39	75	25	0.7
SXM-□28	G 1	24	19	46	49	88	29	1.3
SXM-□36	G 1-1/4	24	21	58	62	100	29	1.3
SXM-□42	G 1-1/2	24	23	65	70	110	32	1.8
SXM-□54	G 2	24	24	75	80	112	35	2.7

重量はL = 1000mmのものです。

Weight is something of L=1000mm.

サイズ Size	パッキンNo. Packing No.	適合ケーブル範囲(φ) Cable Capacity Min-Max	座金No. Washer No.
16	2	8.0~9.9	2
	1	10.0~12.0	1
22	2	12.0~13.9	2
	1	14.0~16.0	1
28	2	16.0~17.9	2
	1	18.0~20.0	1
36	5	20.0~20.9	2
	4	21.0~21.9	2
	3	22.0~22.9	2
	2	23.0~23.9	1
42	1	24.0~25.0	1
	4	25.0~25.9	2
	3	26.0~26.9	2
	2	27.0~27.9	1
54	1	28.0~29.0	1
	8	29.0~29.9	2
	7	30.0~30.9	2
	6	31.0~31.9	2
	5	32.0~32.9	2
	4	33.0~33.9	1
	3	34.0~34.9	1
2	35.0~35.9	1	
1	36.0~37.0	1	

☆パッキンNo.を選定してください。

☆Select Packing Number.