

# 04 耐圧防爆構造フレキシブルコンジット

## Flameproof Flexible Conduit

本品はゾーン1、ゾーン2で絶縁電線の保護管としてご使用ください This product should be used as protection tube for insulated cable in Zone 1 and 2 area.

### SFC- □ 16~ □ 104 型

d2

工場電気設備防爆指針  
(ガス蒸気防爆2006)

IP54

容器の保護等級

SFC - □ □ □ □ □

MF : オスコネクタ×メスコネクタ  
Male Connector x Female Connector

MM : 両端オスコネクタ  
Male Connector x Male Connector

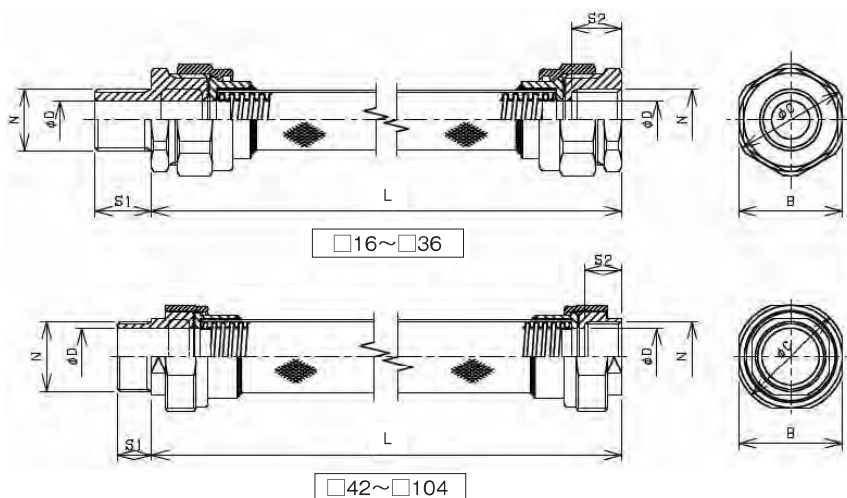
FF : 両端メスコネクタ  
Female Connector x Female Connector

サイズ  
Size

長さ (5:500mm 7:700mm 10:1000mm)  
Length

基本型式  
Basic Type

主材質 Material	コネクタ: 銅合金 Connector: Brass
	フレキシ: 可撓管 ステンレス Flexible: Stainless Steel : 編組 ステンレス : Stainless Steel Wire
表面処理 Surface Treatment	ニッケルメッキ Nickel Electroplating



型式 Type	N	φD	S1	S2	B	φC	重量(kg) Weight
SFC-□16	PF 1/2	13	19	17	35	38	0.6
SFC-□22	PF 3/4	18	19	17	42	45	0.9
SFC-□28	PF 1	25	23	21	48	51	1.1
SFC-□36	PF 1-1/4	32	23	21	60	65	2.2
SFC-□42	PF 1-1/2	39	23	23	70	75	2.8
SFC-□54	PF 2	52	23	23	86	89	3.9
SFC-□70	PF 2-1/2	63	25	28	96	100	5.1
SFC-□82	PF 3	76	27	26	112	117	6.8
SFC-□92	PF 3-1/2	76	28	33	124	129	8.8
SFC-□104	PF 4	100	28	33	140	145	10.9

重量はL = 1000mmのもので。・アルゴン溶接も可能です。  
Weight is something of L=1000mm. Also argon welding is possible.

本品はゾーン1、ゾーン2で絶縁電線の保護管としてご使用ください This product should be used as protection tube for insulated cable in Zone 1 and 2 area.

# SFCS- □ 16~ □ 104 型

d2

工場電気設備防爆指針  
(ガス蒸気防爆2006)

IP54

容器の保護等級

SFCS - □ □ □ □ □

M F : オスコネクタ×メスコネクタ  
Male Connector x Female Connector

MM : 両端オスコネクタ  
Male Connector x Male Connector

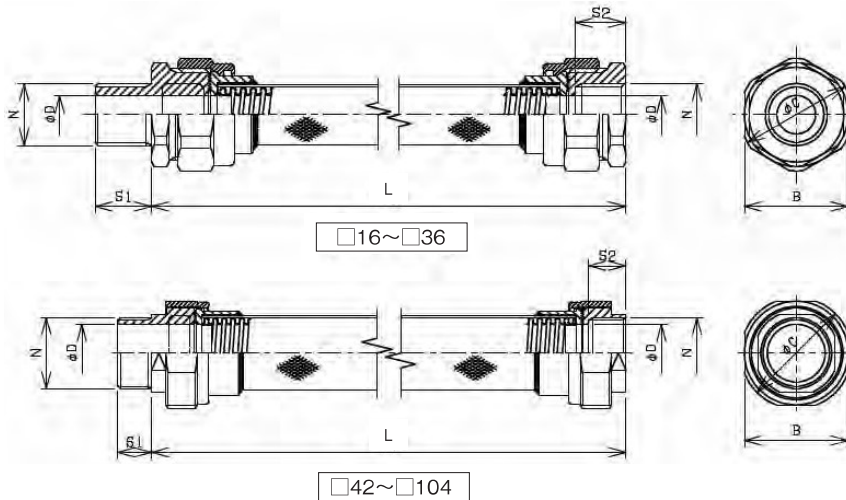
F F : 両端メスコネクタ  
Female Connector x Female Connector

サイズ  
Size

長さ (5:500mm 7:700mm 10:1000mm)  
Length

基本型式  
Basic Type

主材質 Material	コネクタ: ステンレス Connector: Stainless Steel
	フレキシ: 可撓管 ステンレス Flexible: Stainless Steel
	編組: ステンレス Wire: Stainless Steel Wire



型式 Type	N	φD	S1	S2	B	φC	重量(kg) Weight
SFCS-□16	PF 1/2	13	19	17	35	38	0.6
SFCS-□22	PF 3/4	18	19	17	42	45	0.9
SFCS-□28	PF 1	25	23	21	48	51	1.1
SFCS-□36	PF 1-1/4	32	23	22	60	65	2.2
SFCS-□42	PF 1-1/2	39	23	23	70	75	2.8
SFCS-□54	PF 2	52	23	23	86	89	3.9
SFCS-□70	PF 2-1/2	63	25	28	96	100	5.1
SFCS-□82	PF 3	76	27	26	112	117	6.8
SFCS-□92	PF 3-1/2	76	28	33	124	129	8.8
SFCS-□104	PF 4	100	28	33	140	145	10.9

重量はL = 1000mmのもので、アルゴン溶接も可能です。  
Weight is something of L=1000mm. Also argon welding is possible.

04

フレキシブルコンジット