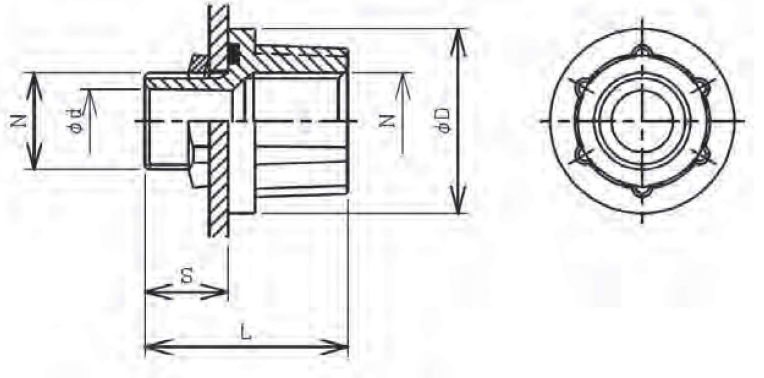


01 コンジットハブ

Conduit Hub

SCH-16~54

ステンレスボックスに使用するためのハブ
Hub for use with stainless steel boxes.



01

接続箱

■標準仕様（16～28） Standard Specification

本体材質 Substance Material	アルミニウム合金ダイカスト Aluminum Alloy Die-Cast
表面処理 Surface Treatment	無塗装 Plain

塗装付の対応も可能です。
It is also possible to apply with painting.

■標準仕様（36～54） Standard Specification

本体材質 Substance Material	アルミニウム合金鋳物 Aluminum Alloy Casting
表面処理 Surface Treatment	無塗装 Plain

塗装付の対応も可能です。
It is also possible to apply with painting.

型式 Type	N	φd	φD	S	L	"O"リング	重量(kg) Weight
SCH-16	PF 1/2	13.3	40	18	44	G25	0.04
SCH-22	PF 3/4	18.3	46	18	44	G30	0.06
SCH-28	PF 1	25.1	52	18	55	G35	0.10
SCH-36	PF1-1/4	33.1	64	18	55	G45	0.15
SCH-42	PF1-1/2	39.1	70	18	55	G50	0.18
SCH-54	PF 2	49.1	85	18	55	G65	0.25

01

端子台 Terminal

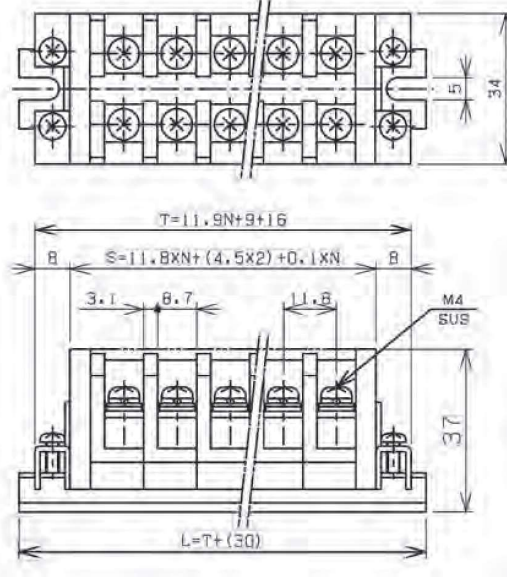
■ 端子台型式TB-E Terminal Standard is TB-E

■ 標準仕様 Standard Specification

型式 Type	TB-E
材質 Material	ポリフェニレンオキサイド樹脂 Polyphenylene Oxide Resin
定格電圧 Rated Voltage	550V
定格電流 Rated Current	15A
絶縁抵抗 Insulation Resistance	DC500V 1000MΩ以上 1000MΩ Over
耐電圧 Electric Strength	AC2500V 1分間 1Minute
比較トラッキング指数 Tracking Finger-Resistant Several	500以上 500 Over
色 Color	黒 Black

極数 Number of Poles	S	T
2P	32.8	48.8
3P	44.7	60.7
4P	56.5	72.6
6P	80.5	96.4
8P	104.2	120.2
10P	128	144
12P	151.8	167.8
15P	187.5	203.5
20P	247	263
25P	306.5	322.5
30P	366	382

TB-E

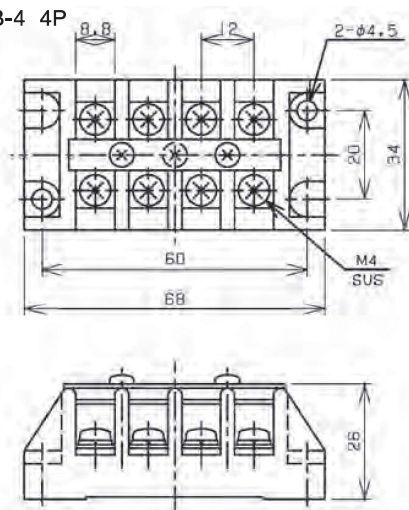


■ 型式 TB-4、6 Model TB-4、6

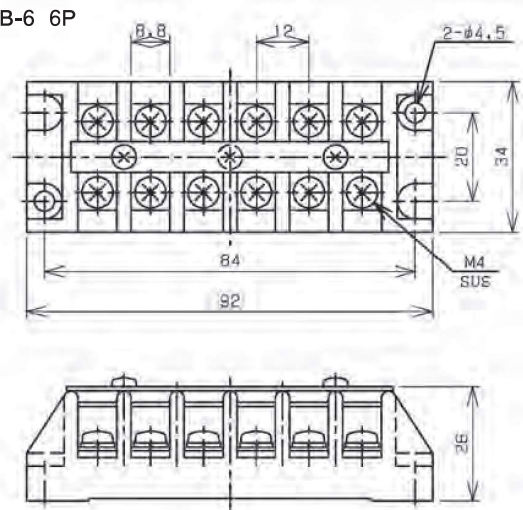
■ 標準仕様 Standard Specification

型式 Type	TB-4 及び TB-6 TB-4 or TB-6
材質 Material	メラミンフェノール樹脂 Meramine Phenol Resin
定格電圧 Rated Voltage	440V
定格電流 Rated Current	15A
絶縁抵抗 Insulation Resistance	DC500V 1000MΩ以上 1000MΩ Over
耐電圧 Electric Strength	AC2500V 1分間 1Minute
比較トラッキング指数 Tracking Finger-Resistant Several	600以上 600 Over
色 Color	黒 Black

TB-4 4P



TB-6 6P



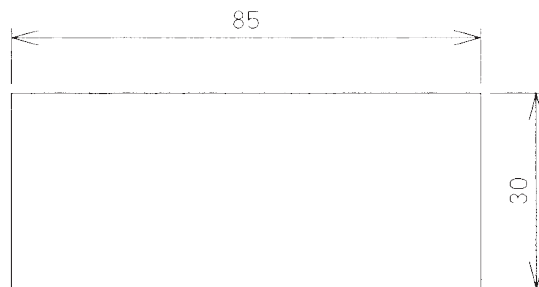
01

機種銘板 Types of Name Plate

■標準仕様 Standard Specification

材質 Substance Material	アクリル(t=2) Acrylic
--------------------------	----------------------

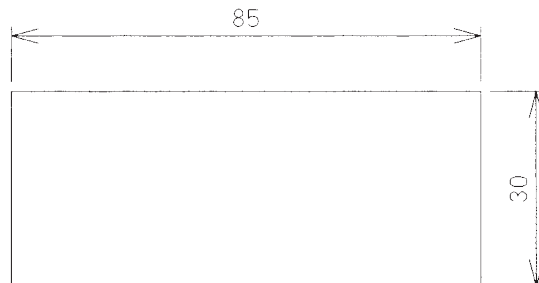
白地黒文字（裏彫刻）
ビス止めタイプもございます。
White Background with black letter
(Revers side sculpture)
Available screw mounting .



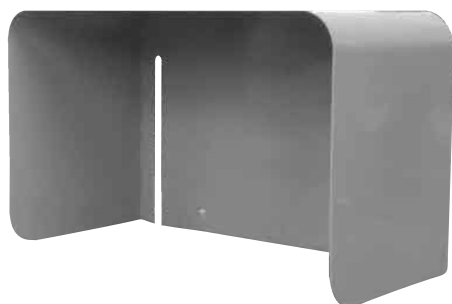
■標準仕様 Standard Specification

材質 Substance Material	ステンレス(t=1) Stainless Steel
--------------------------	-------------------------------

地肌 黒又は赤文字（1色）
ビス止めタイプもございます。
Finishing color, black or red letter(1color)
Available screw mounting .



01 フード Hood



全面フード Full Covered Hood



帯フード Canopy

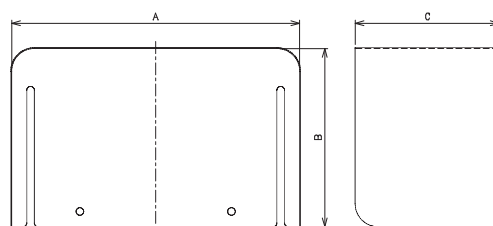
■標準仕様 Standard Specification

材質 Substance Material	鉄/ステンレス Steel/Stainless Steel
塗装色 Painting Color	7.5BG6/1.5

■全面フード Full Covered Hood

型式 Type	A	B	C
STH-0	220	185	120
STH-1	280	185	140
STH-3	380	235	190
STH-5	500	285	240
STH-6	500	385	270
STH-7	660	415	320
STH-8(縦)	620	780	310
STH-8(横)	900	500	310
STH-9	890	510	330
STH-11	710	980	380
STH-12	1130	530	480
STH-13	1090	650	380

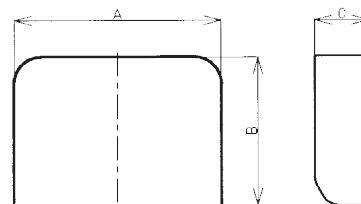
型式 Type	A	B	C
ASTH-8	260	170	140
ASTH-10	320	220	160
ASTH-20	370	270	180
ASTH-30	440	270	180
ASTH-60	550	270	180
ASTH-70	480	380	200
ASTH-90	550	485	290
ASTH-100(縦)	560	710	300
ASTH-100(横)	840	430	300
ASTH-110(縦)	640	710	300
ASTH-110(横)	840	510	300
ASTH-130	1120	440	390
ASTH-140	920	760	370
ASTH-160	1000	970	400
ASTH-160L	1000	970	550



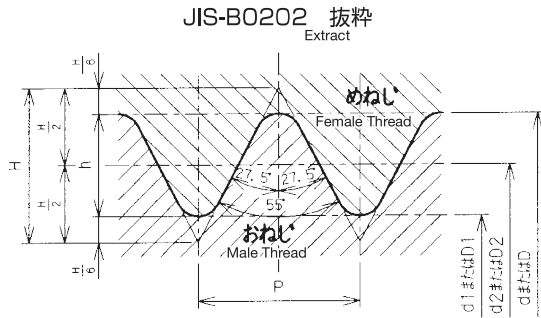
■帯フード Canopy

型式 Type	A	B	C
STH-0	180	165	70
STH-1	230	165	80
STH-3	330	215	80
STH-5	430	265	80
STH-6	430	365	80
STH-7	610	395	120
STH-8	555	755	120
STH-9	780	485	120
STH-11	645	945	150
STH-12	1010	495	150
STH-13	990	610	150

型式 Type	A	B	C
ASTH-8	230	165	60
ASTH-10	280	215	60
ASTH-20	330	265	60
ASTH-30	400	265	60
ASTH-60	500	265	60
ASTH-70	410	365	80
ASTH-90	475	470	100
ASTH-100	475	695	100
ASTH-110	555	695	100
ASTH-130	1015	415	120
ASTH-140	815	735	120
ASTH-160	895	935	125
ASTH-160L	895	935	125



■ 基準山形および基準寸法 Standard angle and dimension of Threads



太い実線は基準山形を示す。
The bold letter means the number of threads.

$$p = \frac{25.4}{n}$$

$$H = 0.960491P$$

$$h = 0.640327P$$

$$r = 0.137329P$$

$$d_2 = d - h \quad D_2 = d_2$$

$$d_1 = d - 2h \quad D_1 = d_1$$

ねじの呼び Size	ねじ山数 (25.4mm につき) Number of Screw Threads (1in/mount) n	ピッチ Pitch P (参考)	ねじ山 の高さ Height of Screw Threads h	谷の 丸み Roundness r	おねじ Male Threads		
					外径 d ₁ Outside Diameter	有効径 d ₂ Pitch Diameter	谷の径 d ₁ Inside Diameter
					めねじ Female Threads		
					外径 D ₁ Outside Diameter	有効径 D ₂ Pitch Diameter	谷の径 D ₁ Inside Diameter
PF 1/2	14	1.8143	1.162	0.25	20.955	19.793	18.631
PF 3/4	14	1.8143	1.162	0.25	26.441	25.279	24.117
PF 1	11	2.3091	1.479	0.32	33.249	31.770	30.291
PF 1-1/4	11	2.3091	1.479	0.32	41.910	40.431	38.952
PF 1-1/2	11	2.3091	1.479	0.32	47.803	46.324	44.845
PF 2	11	2.3091	1.479	0.32	59.614	58.135	56.656
PF 2-1/2	11	2.3091	1.479	0.32	75.184	73.705	72.226
PF 3	11	2.3091	1.479	0.32	87.884	86.405	84.926
PF 3-1/2	11	2.3091	1.479	0.32	100.330	98.851	97.372
PF 4	11	2.3091	1.479	0.32	113.030	111.551	110.072

備考
1. 表中の管用平行ねじを表わす記号PFは、必要に応じ省略してもよい。
2. ねじの呼びPF1/8~PF6の数値は、
ISO R228 (Pipe threads where pressure - tight joints are not made on the threads (1/8inch to 6 inches)) に一致している。
Note:
1. It is possible to abbreviate the sign PF which displays the parallel pipe thread in the chart, according to need.
2. Numerical value of calling PF1/8~PF6 the screw comply with to ISO R228

■ ユニオン (SUM-SUF 型) 他コネクター類 Others Connectors

ハブ寸法 Hub Size	16	22	28	36	42	54	70	82	92	104
16	45	50	55	60	65	75	80	90	100	105
22	50	55	60	60	70	75	85	90	100	110
28	55	60	60	65	70	80	85	95	100	110
36	60	60	65	70	75	85	90	100	105	115
42	65	70	70	75	80	90	95	105	110	115
54	75	75	80	85	90	95	105	110	120	130
70	85	90	90	95	100	110	115	120	130	135
82	95	95	100	105	110	115	130	130	140	145
92	100	100	105	110	115	125	135	145	145	150
104	105	110	110	115	120	130	140	150	155	160

上記識別 イエロー：ユニオン (SUM・SUF型) グレー：他コネクター類
Above identification, yellow: union, grey: other connectors

取付必要なハブサイズ相互間の間隔はコネクタ、ユニオン、フィッティング等の寸法を考慮した必要最低寸法が上記表に記入されています。
なお記入数字はハブ相互間のセンターピッチで記入してあります。
The pitches between Cable Entries are considered based on our typical Union and Fittings which indicated above tables.

