

01

ステンレススチール製 安全増防爆構造接続箱 Increased Safety Stainless Steel Junction Box

SXTB-1 型

Exe II T6

技術的基準
(平成8年度版)

IP66

容器の保護等級



*ご注文の際は、P096の仕様インフォメーションシートに仕様をご記入ください。
When ordering, please fill "Information Sheet" on page 096.

型式 Type	中板寸法 Mounting Plate Size	重量(kg) Weight
SXTB-1	100×100	約2

標準品 Standard Specification

端子台 Terminal	TB-E
定格電圧 Rated Voltage	550V
定格電流 Rated Current	15A
端子数 Number of Terminal	8P=4P×2
適合電線 Conformity Wiring	1.25sq~2sq

端子台の詳細はP098を参照願います。
Please refer to page 098 for the details of installation Terminal.

特注品 Custom Made

定格電圧 Rated Voltage	600V	
定格電流 Rated Current	15A~50A	50A~90A
端子数 Number of Terminal	4P=4P×1	2P=2P×1
適合電線 Conformity Wiring	3.5sq~8sq	8sq~22sq

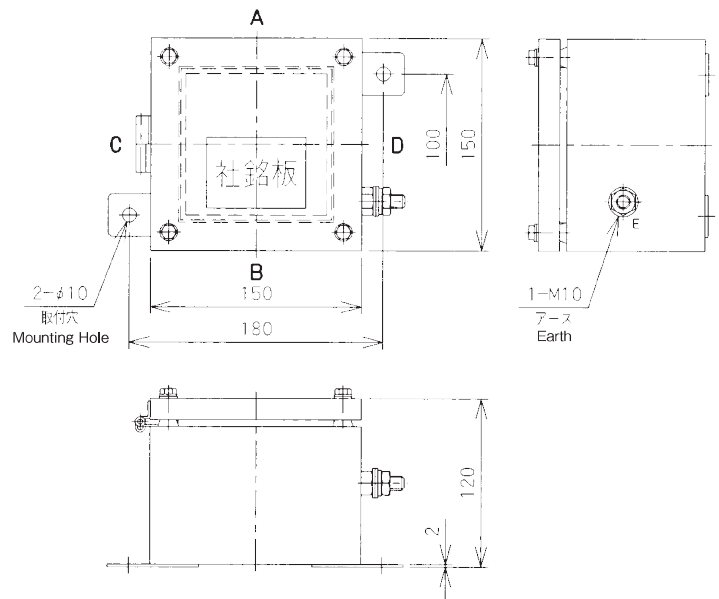
注) ご指定により、上記の端子台を取付けることもできますが、適合電線のサイズ及び種類等により適切な配線ができなくなる場合がありますので注意してください。
Note) Please make sure the wiring and safety procedure before ordering for custom made products.

■ハブサイズ/引込口最大取付数 (当社標準ユニオン間隔)

The maximum number of Hubs(Our standard union interval)

面記号 Face Symbol	ハブサイズ Hub Size					
	PF 1/2	PF 3/4	PF 1	PF 1-1/4	PF 1-1/2	PF 2
A	5	3	2	1	1	1
B	5	3	2	1	1	1
C	4	2	2	1	1	1
D	4	2	1	1	1	—

同一面上にサイズの違う穴を加工する場合はお問い合わせください。
If different size entries are needed on the same face please contact us.



国内で安全増防爆構造として使用する場合はP097のコンジットハブが必要になります。
If you want to use it as an Increased-safety in Japan, you will need a conduit hub of page 097.

端子・ハブ加工・中板・コンジットハブ・塗装等の費用についてはお問合せください。
Please contact us about the cost of terminal, cable entry, inner plate, conduit hub, painting, etc.

SXTB-2型

Exe II T6

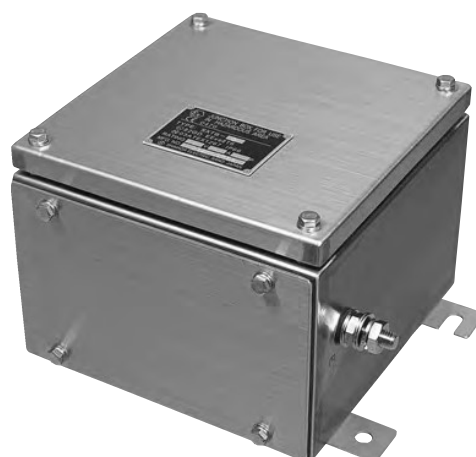
技術的基準
(平成8年度版)

IP66

容器の保護等級

01

接続箱



*ご注文の際は、P096の仕様インフォメーションシートに仕様をご記入ください。
When ordering, please fill "Information Sheet" on page 096.

型式 Type	中板寸法 Mounting Plate Size	重量(kg) Weight
SXTB-2	150×150	約3.5

■標準品 Standard Specification

端子台 Terminal	TB-E
定格電圧 Rated Voltage	550V
定格電流 Rated Current	15A
端子数 Number of Terminal	20P=10P×2
適合電線 Conformity Wiring	1.25sq~2sq

端子台の詳細はP098を参照願います。
Please refer to page 098 for the details of installation Terminal.

■特注品 Custom Made

定格電圧 Rated Voltage	600V		
定格電流 Rated Current	15A~50A	50A~90A	90A~175A
端子数 Number of Terminal	6P=6P×1	4P=4P×1	3P=3P×1
適合電線 Conformity Wiring	3.5sq~8sq	8sq~22sq	22sq~60sq

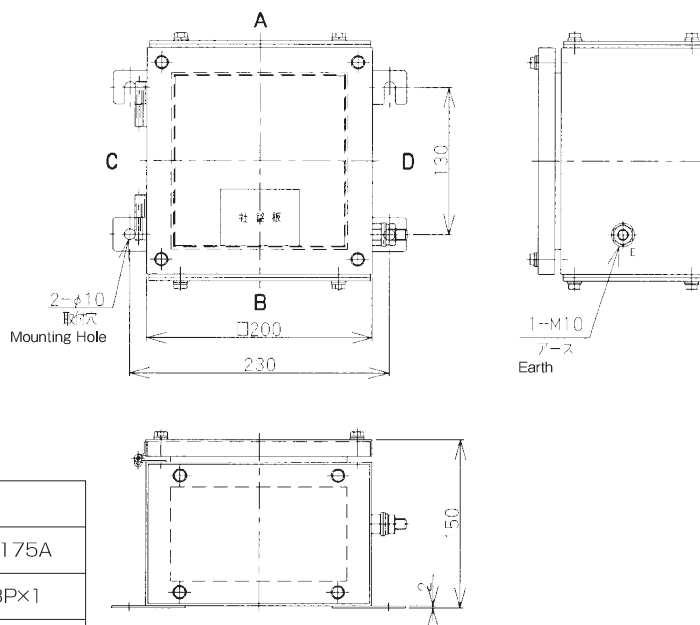
注) ご指定により、上記の端子台を取付けることもできますが、適合電線のサイズ及び種類等により適切な配線ができなくなる場合がありますので注意してください。
Note) Please make sure the wiring and safety procedure before ordering for custom made products.

■ハブサイズ/引込口最大取付数 (当社標準ユニオン間隔)

The maximum number of Hubs(Our standard union interval)

面記号 Face Symbol	ハブサイズ Hub Size					
	PF 1/2	PF 3/4	PF 1	PF 1-1/4	PF 1-1/2	PF 2
A	5	3	2	2	1	1
B	5	3	2	2	1	1
C	7	5	4	3	2	1
D	6	4	4	2	2	1

同一面上にサイズの違う穴を加工する場合はお問い合わせください。
If different size entries are needed on the same face please contact us.



国内で安全増防爆構造として使用する場合はP097のコンジットハブが必要になります。
If you want to use it as an Increased-safety in Japan, you will need a conduit hub of page 097.

端子・ハブ加工・中板・コンジットハブ・塗装等の費用についてはお問合せください。
Please contact us about the cost of terminal, cable entry, inner plate, conduit hub, painting, etc.

01

ステンレススチール製 安全増防爆構造接続箱 Increased Safety Stainless Steel Junction Box

SXTB-3型

Exe II T6

技術的基準
(平成8年度版)

IP66

容器の保護等級



*ご注文の際は、P096の仕様インフォメーションシートに仕様をご記入ください。
When ordering, please fill "Information Sheet" on page 096.

型式 Type	中板寸法 Mounting Plate Size	重量(kg) Weight
SXTB-3	250×250	約6

■標準品 Standard Specification

端子台 Terminal	TB-E
定格電圧 Rated Voltage	550V
定格電流 Rated Current	15A
端子数 Number of Terminal	45P=15P×3
適合電線 Conformity Wiring	1.25sq~2sq

端子台の詳細はP098を参照願います。
Please refer to page 098 for the details of installation Terminal.

■特注品 Custom Made

定格電圧 Rated Voltage	600V				
定格電流 Rated Current	15A~50A	50A~90A	90A~175A	175A~240A	240A~400A
端子数 Number of Terminal	20P=(6P+4P)×2	16P=(4P×2)×2	12P=6P×2	4P=4P×1	3P=3P×1
適合電線 Conformity Wiring	3.5sq~8sq	8sq~22sq	22sq~60sq	60sq~100sq	100sq~200sq

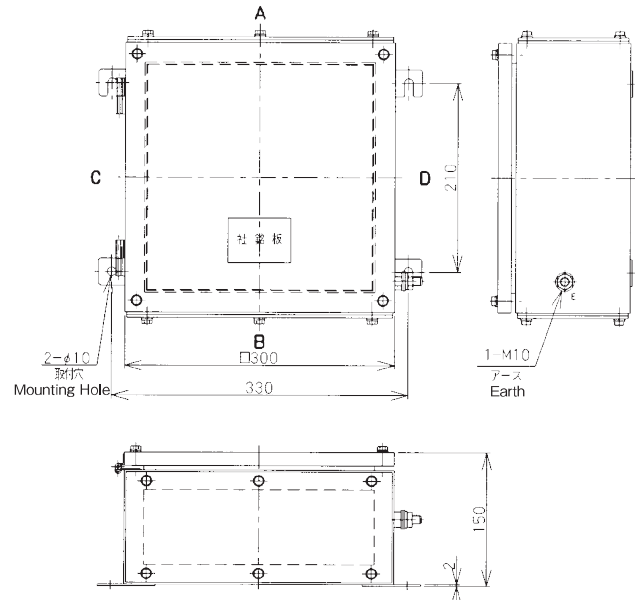
注) ご指定により、上記の端子台を取付けることもできますが、適合電線のサイズ及び種類等により適切な配線ができなくなる場合がありますので注意してください。
Note) Please make sure the wiring and safety procedure before ordering for custom made products.

■ハブサイズ/引込口最大取付数 (当社標準ユニオン間隔)

The maximum number of Hubs(Our standard union interval)

面記号 Face Symbol	ハブサイズ Hub Size					
	PF 1/2	PF 3/4	PF 1	PF 1-1/4	PF 1-1/2	PF 2
A	9	6	4	3	3	2
B	9	6	4	3	3	2
C	11	9	6	4	3	2
D	10	8	6	4	3	2

同一面上にサイズの違う穴を加工する場合はお問い合わせください。
If different size entries are needed on the same face please contact us.



国内で安全増防爆構造として使用する場合はP097のコンジットハブが必要になります。
If you want to use it as an Increased-safety in Japan, you will need a conduit hub of page 097.

端子・ハブ加工・中板・コンジットハブ・塗装等の費用についてはお問合せください。
Please contact us about the cost of terminal, cable entry, inner plate, conduit hub, painting, etc.

SXTB-4型

Exe II T6

技術的基準
(平成8年度版)

IP66

容器の保護等級

01

接続箱



*ご注文の際は、P096の仕様インフォメーションシートに仕様をご記入ください。
When ordering, please fill "Information Sheet" on page 096.

型式 Type	中板寸法 Mounting Plate Size	重量(kg) Weight
SXTB-4	330×330	約12

■標準品 Standard Specification

端子台 Terminal	TB-E
定格電圧 Rated Voltage	550V
定格電流 Rated Current	15A
端子数 Number of Terminal	60P=20P×3
適合電線 Conformity Wiring	1.25sq~2sq

端子台の詳細はP098を参照願います。
Please refer to page 098 for the details of installation Terminal.

■特注品 Custom Made

定格電圧 Rated Voltage	600V				
定格電流 Rated Current	15A~50A	50A~90A	90A~175A	175A~240A	240A~400A
端子数 Number of Terminal	42P=(6P+6P+2P)×3	36P=(6P×2)×3	18P=(6P+3P)×2	7P=(4P+3P)×1	4P=4P×1
適合電線 Conformity Wiring	3.5sq~8sq	8sq~22sq	22sq~60sq	60sq~100sq	100sq~200sq

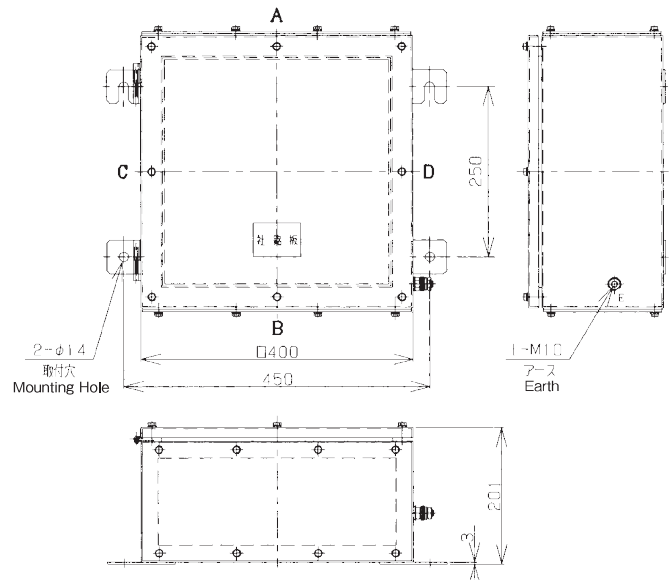
注) ご指定により、上記の端子台を取付けることもできますが、適合電線のサイズ及び種類等により適切な配線ができなくなる場合がありますので注意してください。
Note) Please make sure the wiring and safety procedure before ordering for custom made products.

■ハブサイズ/引込口最大取付数 (当社標準ユニオン間隔)

The maximum number of Hubs(Our standard union interval)

面記号 Face Symbol	ハブサイズ Hub Size					
	PF 1/2	PF 3/4	PF 1	PF 1-1/4	PF 1-1/2	PF 2
A	23	12	11	9	5	4
B	23	12	11	9	5	4
C	23	16	13	10	9	4
D	23	16	13	10	8	4

同一面上にサイズの違う穴を加工する場合はお問い合わせください。
If different size entries are needed on the same face please contact us.



国内で安全増防爆構造として使用する場合はP097のコンジットハブが必要になります。
If you want to use it as an Increased-safety in Japan, you will need a conduit hub of page 097.

端子・ハブ加工・中板・コンジットハブ・塗装等の費用についてはお問い合わせください。
Please contact us about the cost of terminal, cable entry, inner plate, conduit hub, painting, etc.

01

ステンレススチール製 安全増防爆構造接続箱 Increased Safety Stainless Steel Junction Box

SXTB-5型

Exe II T6

技術的基準
(平成8年度版)

IP66

容器の保護等級



*ご注文の際は、P096の仕様インフォメーションシートに仕様をご記入ください。
When ordering, please fill "Information Sheet" on page 096.

型式 Type	中板寸法 Mounting Plate Size	重量(kg) Weight
SXTB-5	430×430	約19

■標準品 Standard Specification

端子台 Terminal	TB-E
定格電圧 Rated Voltage	550V
定格電流 Rated Current	15A
端子数 Number of Terminal	100P=25P×4
適合電線 Conformity Wiring	1.25sq~2sq

端子台の詳細はP098を参照願います。
Please refer to page 098 for the details of installation Terminal.

■特注品 Custom Made

定格電圧 Rated Voltage	600V				
定格電流 Rated Current	15A~50A	50A~90A	90A~175A	175A~240A	240A~400A
端子数 Number of Terminal	45P=(6P+6P+3P)×3	36P=(6P×2)×3	30P=(6P+4P)×3	16P=(4P×2)×2	8P=4P×2
適合電線 Conformity Wiring	3.5sq~8sq	8sq~22sq	22sq~60sq	60sq~100sq	100sq~200sq

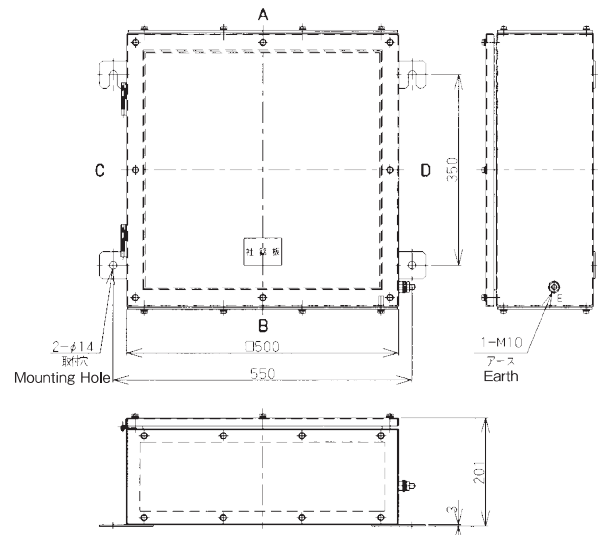
注) ご指定により、上記の端子台を取付けることもできますが、適合電線のサイズ及び種類等により適切な配線ができなくなる場合がありますので注意してください。
Note) Please make sure the wiring and safety procedure before ordering for custom made products.

■ハブサイズ/引込口最大取付数 (当社標準ユニオン間隔)

The maximum number of Hubs(Our standard union interval)

面記号 Face Symbol	ハブサイズ Hub Size					
	PF 1/2	PF 3/4	PF 1	PF 1-1/4	PF 1-1/2	PF 2
A	29	17	14	12	7	5
B	29	17	14	12	7	5
C	32	19	16	13	11	6
D	31	19	16	13	11	6

同一面上にサイズの違う穴を加工する場合はお問い合わせください。
If different size entries are needed on the same face please contact us.



国内で安全増防爆構造として使用する場合はP097のコンジットハブが必要になります。
If you want to use it as an Increased-safety in Japan, you will need a conduit hub of page 097.

端子・ハブ加工・中板・コンジットハブ・塗装等の費用についてはお問合せください。
Please contact us about the cost of terminal, cable entry, inner plate, conduit hub, painting, etc.

SXTB-7 型

Exe II T6

技術的基準
(平成8年度版)

IP66

容器の保護等級

01

接続箱



*ご注文の際は、P096の仕様インフォメーションシートに仕様をご記入ください。
When ordering, please fill "Information Sheet" on page 096.

型式 Type	中板寸法 Mounting Plate Size	重量(kg) Weight
SXTB-7	630×430	約26

■標準品 Standard Specification

端子台 Terminal	TB-E
定格電圧 Rated Voltage	550V
定格電流 Rated Current	15A
端子数 Number of Terminal	150P=25P×6
適合電線 Conformity Wiring	1.25sq~2sq

端子台の詳細はP098を参照願います。
Please refer to page 098 for the details of installation Terminal.

■特注品 Custom Made

定格電圧 Rated Voltage	600V				
定格電流 Rated Current	15A~50A	50A~90A	90A~175A	175A~240A	240A~400A
端子数 Number of Terminal	84P=(6P×4+4P)×3	63P=(6P×3+4P)×3	54P=(6P×3)×3	24P=(4P×3)×2	9P=3P×3
適合電線 Conformity Wiring	3.5sq~8sq	8sq~22sq	22sq~60sq	60sq~100sq	100sq~200sq

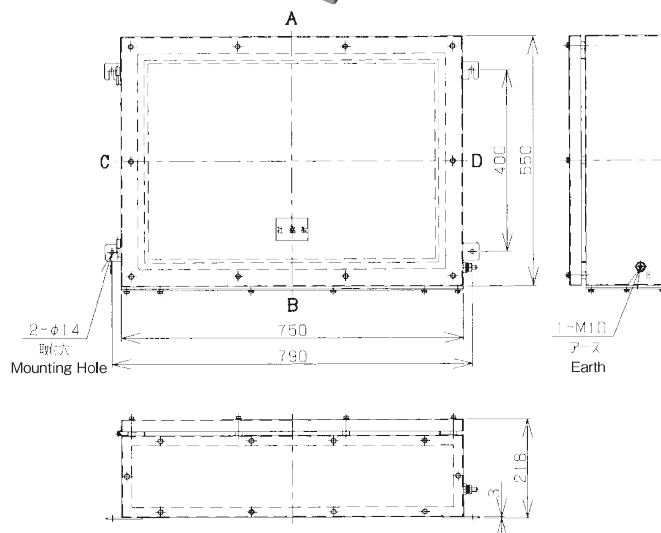
注) ご指定により、上記の端子台を取付けることもできますが、適合電線のサイズ及び種類等により適切な配線ができなくなる場合がありますので注意してください。
Note) Please make sure the wiring and safety procedure before ordering for custom made products.

■ハブサイズ/引込口最大取付数 (当社標準ユニオン間隔)

The maximum number of Hubs(Our standard union interval)

面記号 Face Symbol	ハブサイズ Hub Size					
	PF 1/2	PF 3/4	PF 1	PF 1-1/4	PF 1-1/2	PF 2
A	45	29	22	20	11	8
B	45	29	22	20	11	8
C	33	22	19	13	12	6
D	32	21	18	13	11	7

同一面上にサイズの違う穴を加工する場合はお問い合わせください。
If different size entries are needed on the same face please contact us.



国内で安全増防爆構造として使用する場合はP097のコンジットハブが必要になります。
If you want to use it as an Increased-safety in Japan, you will need a conduit hub of page 097.

端子・ハブ加工・中板・コンジットハブ・塗装等の費用についてはお問い合わせください。
Please contact us about the cost of terminal, cable entry, inner plate, conduit hub, painting, etc.