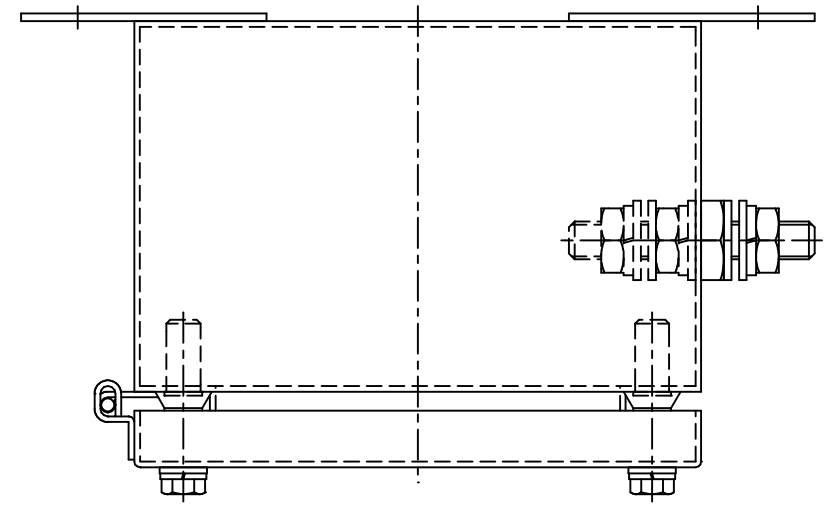
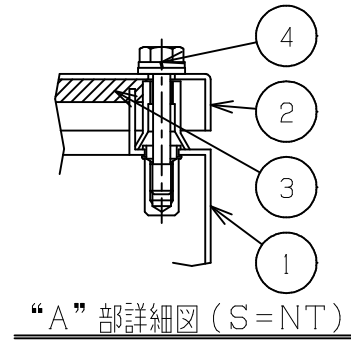
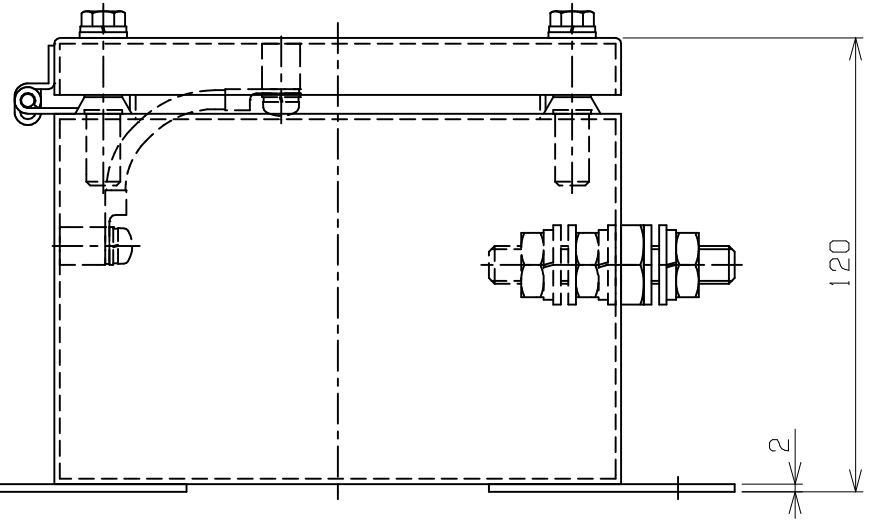
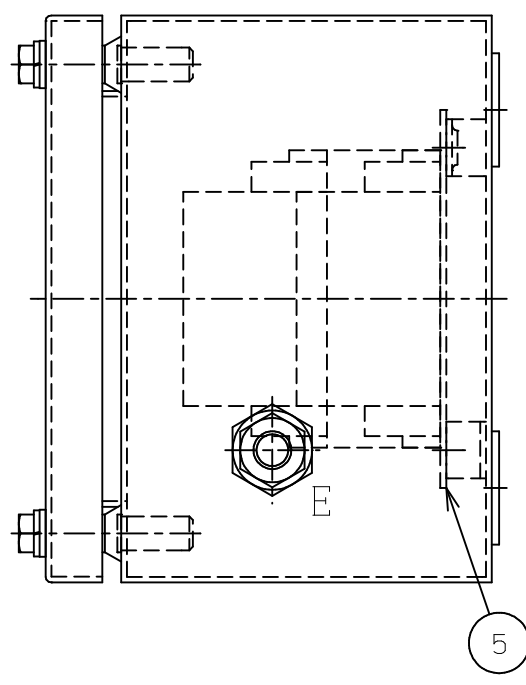
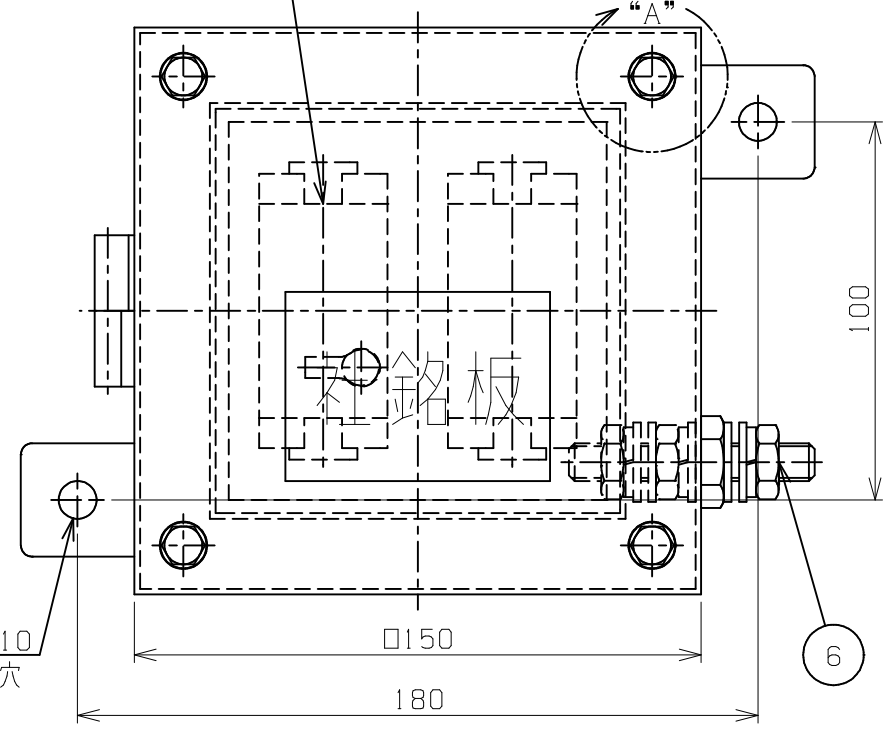
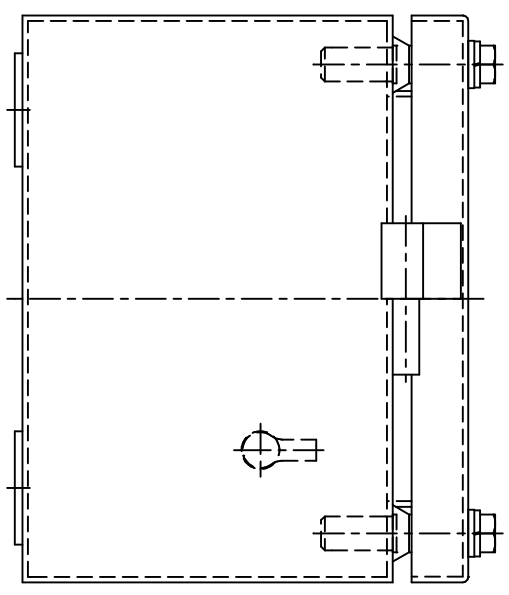


改番	来歴	担当	検閲
△			



端子 550V 15A  
4PX2=8P



防爆構造の記号 ; Exe IIT6  
 外被の保護等級 ; IP66  
 塗装色  
 外面 ; 無塗装  
 内面 ; 無塗装  
 重量 ; 2.0 kg  
 製作数 ; 台

6	接地端子	C3604	1組	M10
5	中板	SGCC	1	t1.6
4	六角ボルト	SUS304	4	M6 SW、PW付
3	パッキン	CR	1	t6
2	カバー	SUS304	1	t1.5
1	本体	SUS304	1	t1.5
部番	部品名	材質	1台分数量	備考
承認	検図	尺度	型式	
		1/2	SXTB-1-D	
設計	製図	名称	安全増防爆構造 接続箱	
⑧ 島田電機株式会社			図番	改番
			BB	△