

型 式) STH-04, 06

防爆構造の種類

耐圧防爆構造 d2G4

定 格

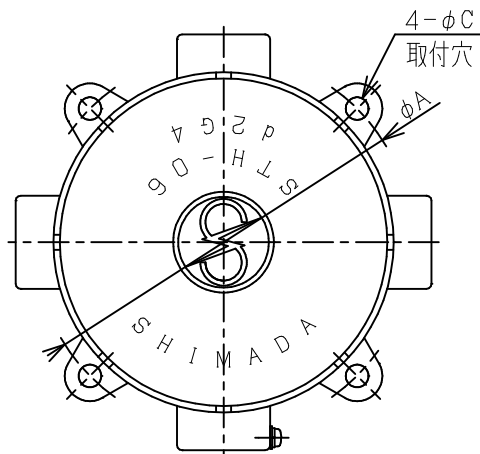
内蔵する端子台による。

取扱い上のご注意

1. 周囲温度は、 -20°C ～ 40°C の範囲でご利用ください（但し、氷結しないこと）。
2. 本製品の施設、点検及び保守は、防爆に関する責任者（注1）の指導のもとで行ってください。
もし、行われない場合には、防爆性能が損なわれる原因になりますのでご注意ください。
注1. 防爆に関する責任者とは労働安全衛生法等関連法規、防爆規格及び電機設備の施工について講習及び定期的な教育・訓練を受けた経験のある担当者を言います。
3. 機器の改造及び構成部品の交換はしないでください。
4. 通電中は、絶対にカバーを開けないでください。
5. 内部配線及び外部導線は、絶対に傷つけないでください。
6. 接地工事を施してください。
7. 定格以上の電圧・電流では、絶対に使用しないでください。
8. ねじ部には、絶対に傷をつけない様に注意してください。

取付及び外部導線引き込み方法

1. 取付寸法
 STH-04, 06
 (図はSTH-06)

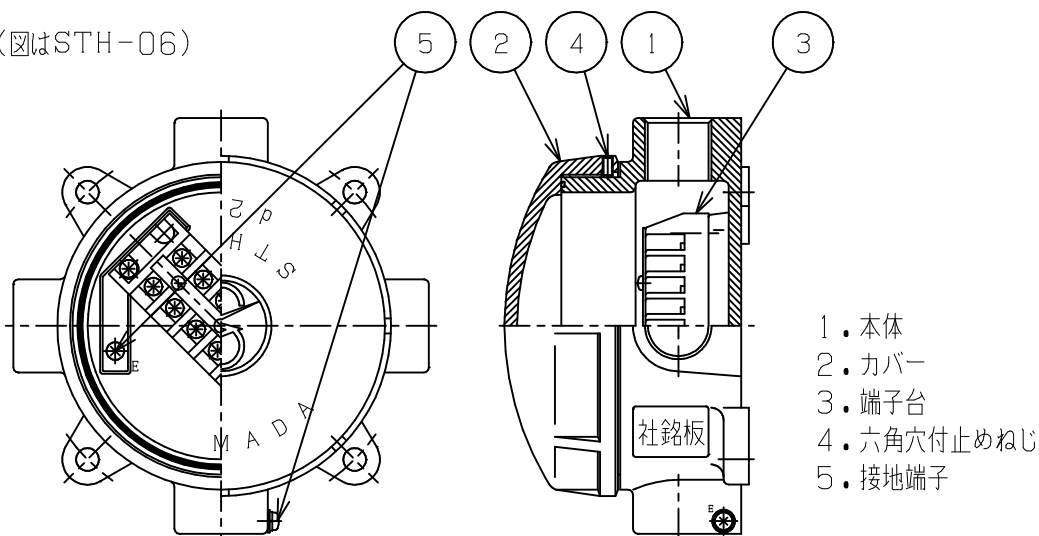


型 式	A	C
STH-04	115	6
STH-06	150	9

2. 外部導線引き込み方法

- 1) 外部導線の引き込みは関連法規のもと防爆電気配線工事を行ってください。
- 2) カバーに取付いてある六角穴付止めねじ (M3) を緩めてから、反時計廻りに廻してカバーを取り外してください。
- 3) 接続箱内に外部導線を引き込んでください。
- 4) 接地端子に接地線を接続してください。
 端子台に結線図通りに外部導線を接続してください。
 全ての接続は、確実に行ってください。
 導電部が互いに接触しない様に注意してください。
- 5) 外部導線の接続が終わりましたら、カバー時計廻りに廻して取付けてください。
 廻り止めの為、カバーの六角穴付止めねじ (カバー側面) を必ず締付けてください。

(図はSTH-06)



注記

仕様書等により取付けを行った配管付属品類は輸送によりねじ部が緩む事が御座います。
 配管工事の際には緩んでいないか確認の増し締めを行ってください。

商品に関するお問い合わせは、下記へご連絡ください。
 東京都大田区仲池上2-29-6 (〒146-0081)
 本 社 / 03-3754-1711
 大阪営業所 / 06-6311-5590

 島田電機株式会社

取扱い説明書

No. TS10058

島田電機株式会社

型 式) SXTB-04, 06

d2G4

IP66

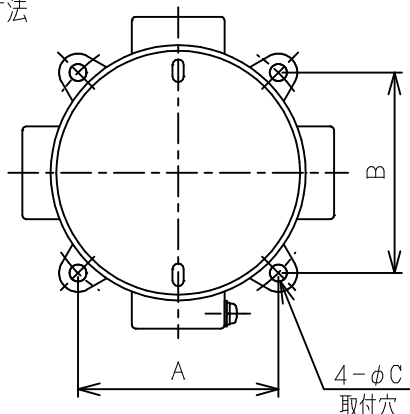
注意事項

Ex d I I C T 6

- 1) この製品は、第1類、第2類危険箇所（1種、2種危険場所）で使用することができます。
- 2) 周囲温度-20~40℃の範囲で使用してください。
- 3) 電源をOFFにした状態にし、責任者のもとで施工作业を行ってください。
- 4) 防爆性能が保持できなくなるので、絶対に改造・修理は行わないでください。
- 5) 通電中は、絶対にカバーを開けないでください。
- 6) 内部配線及び外部導線は、絶対に傷つけないでください。
- 7) 接地工事を施してください。
- 8) 定格以上の電圧・電流では、絶対に使用しないでください。
- 9) カバーを開閉するときは、付属するレンチを使用してください。
- 10) ねじ部には、絶対に傷をつけない様に注意してください。

取付及びケーブル引き込み方法

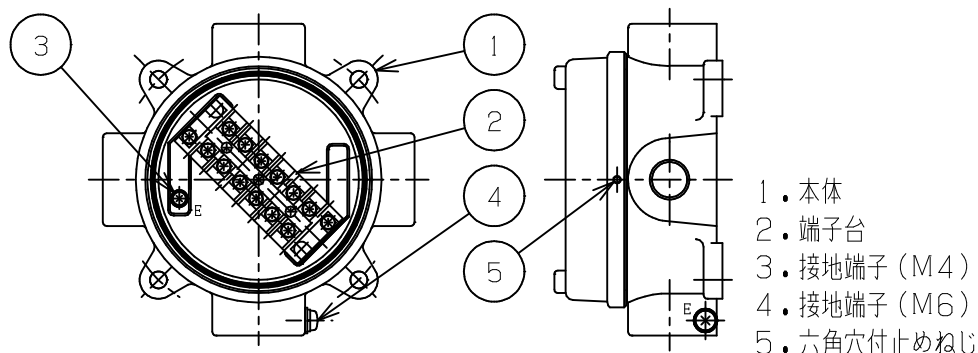
1. 取付寸法



型 式	A	B	C
SXTB-04	81	81	6
SXTB-06	106	106	9

2. ケーブル及び電線の引き込み方法

- 1) カバーに取付いてある六角穴付止めねじ（M3）を緩めてから、反時計回りに廻してカバーを取り外してください。
- 2) ジャンクションボックスにケーブルグランドを取付けてからケーブル及び電線を引き込んでください。
- 3) 接地端子に接地線を接続してください。
端子台に結線図通りにケーブル及び電線を接続してください。
隣り合う導電部が互いに接触しない様に注意してください。
- 4) ケーブル及び電線の接続が完了しましたら、カバーを時計回りに廻して取付けてください。
なお、最後にカバーに取付いてある六角穴付止めねじ（M3）で固定すること。（下図は、SXTB-06）



注記

仕様書等により取付けを行った配管付属品類は輸送によりねじ部が緩む事が御座います。
配管工事の際には緩んでいないか確認の増し締めを行ってください。

取扱い説明書

No. TS10066

島田電機株式会社

型 式) STH-0

d2G4

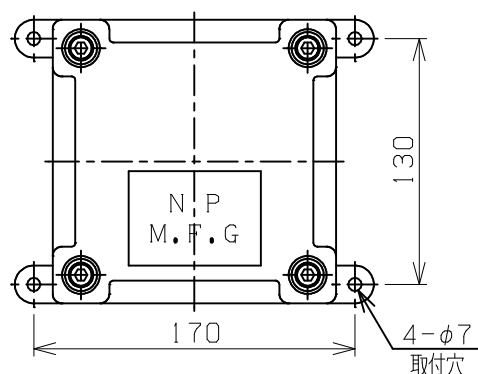
Exd IIBT6

注意事項

- 1) この製品は、第1類、第2類危険箇所（1種、2種危険場所）で使用することができます。
- 2) 周囲温度-20~40℃の範囲で使用してください。
- 3) 電源をOFFにした状態にし、責任者のもとで施工作业を行ってください。
- 4) 防爆性能が保持できなくなるので、絶対に改造・修理は行わないでください。
- 5) 通電中は、絶対にカバーを開けないでください。
- 6) 内部配線及び外部導線は、絶対に傷つけないでください。
- 7) 接地工事を施してください。
- 8) 定格以上の電圧・電流では、絶対に使用しないでください。
- 9) カバーを開閉するときは、付属するレンチを使用してください。
- 10) フランジ面には、絶対に傷をつけない様に注意してください。

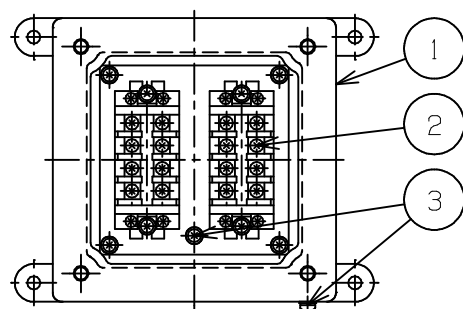
取付及びケーブル引き込み方法

1. 取付寸法



2. ケーブル及び電線の引き込み方法

- 1) カバーの六角穴付ボルト（SW, PW付）を外し、カバーを取り外してください。
- 2) ジャンクションボックスにケーブルグランドを取付けてからケーブル及び電線を引き込んでください。
- 3) 接地端子に接地線を接続してください。
端子台に結線図通りにケーブル及び電線を接続してください。
隣り合う導電部が互いに接触しない様に注意してください。
- 4) ケーブル及び電線の接続が終わりましたら、カバーを取付けてください。
但し、六角穴付ボルトが片締めにならないように締めてください。（下図は、STH-5）



カバー取付ボルトの締付けトルク

型 式	ボルトの呼び	締付けトルク値 (N・m)
STH-0	M8	10.4

1. 本体
2. 端子台
3. 接地端子

注記

仕様書等により取付けを行った配管付属品類は輸送によりねじ部が緩む事が御座います。
配管工事の際には緩んでいないか確認の増し締めを行ってください。

取扱い説明書

No. TS10059

島田電機株式会社

型式) STH-1, 3, 5, 6

d2G4

IP66

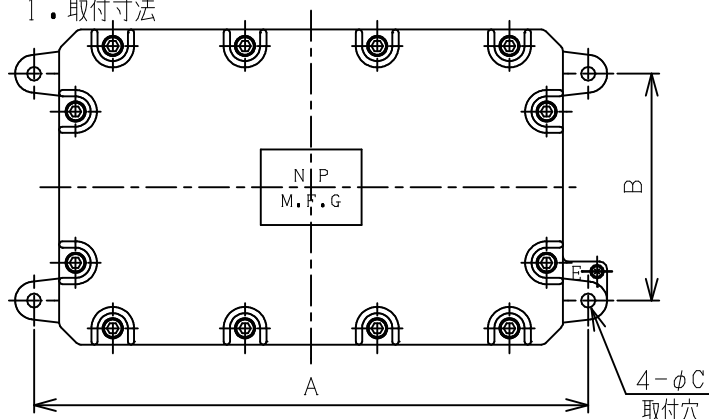
注意事項

Exd IIBT6

- 1) この製品は、第1類、第2類危険箇所（1種、2種危険場所）で使用することができます。
- 2) 周囲温度-20~40℃の範囲で使用してください。
- 3) 電源をOFFにした状態にし、責任者のもとで施工作業を行ってください。
- 4) 防爆性能が保持できなくなるので、絶対に改造・修理は行わないでください。
- 5) 通電中は、絶対にカバーを開けないでください。
- 6) 内部配線及び外部導線は、絶対に傷つけないでください。
- 7) 接地工事を施してください。
- 8) 定格以上の電圧・電流では、絶対に使用しないでください。
- 9) カバーを開閉するときは、付属するレンチを使用してください。
- 10) フランジ面には、絶対に傷をつけない様に注意してください。

取付及びケーブル引き込み方法

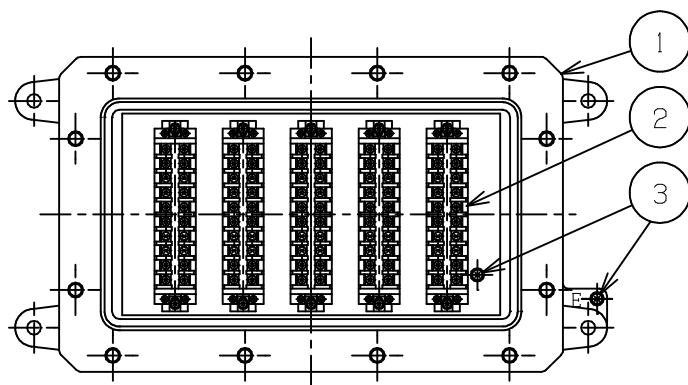
1. 取付寸法



型式	A	B	C
STH-1	230	115	9
STH-3	330	160	9
STH-5	440	180	11
STH-6	440	220	11

2. ケーブル及び電線の引き込み方法

- 1) カバーの六角穴付ボルト（SW，PW付）を外し、カバーを取り外してください。
- 2) ジャンクションボックスにケーブルグランドを取付けてからケーブル及び電線を引き込んでください。
- 3) 接地端子に接地線を接続してください。
端子台に結線図通りにケーブル及び電線を接続してください。
隣り合う導電部が互いに接触しない様に注意してください。
- 4) ケーブル及び電線の接続が完了したら、カバーを取付けてください。
但し、六角穴付ボルトが片締めにならないように締めてください。（下図は、STH-5）



カバー取付ボルトの締付けトルク

型式	ボルトの呼び	締付けトルク値 (N・m)
STH-1, 3	M8	10.4
STH-5, 6	M10	20.6

1. 本体
2. 端子台
3. 接地端子

注記

仕様書等により取付けを行った配管付属品類は輸送によりねじ部が緩む事が御座います。
配管工事の際には緩んでいないか確認の増し締めを行ってください。

取扱い説明書

No. TS10060

島田電機株式会社

型式) STH-7, 8, 9, 11, 12, 13

d2G4

IP66

注意事項

Exd II BT6

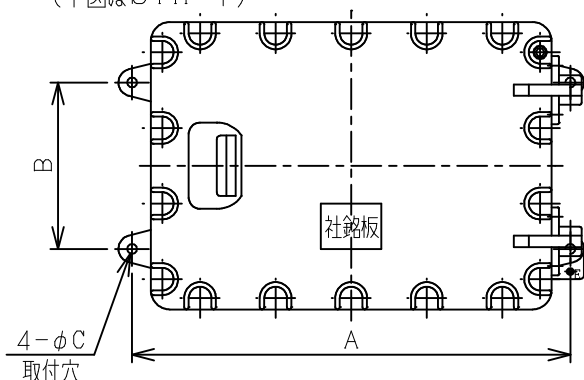
- 1) この製品は、第1類、第2類危険箇所（1種、2種危険場所）で使用することができます。
- 2) 周囲温度-20~40℃の範囲で使用してください。
- 3) 電源をOFFにした状態にし、責任者のもとで施工作业を行ってください。
- 4) 防爆性能が保持できなくなるので、絶対に改造・修理は行わないでください。
- 5) 通電中は、絶対にカバーを開けないでください。
- 6) 内部配線及び外部導線は、絶対に傷つけないでください。
- 7) 接地工事を施してください。
- 8) 定格以上の電圧・電流では、絶対に使用しないでください。
- 9) カバーを開閉するときは、付属するレンチを使用してください。
- 10) フランジ面には、絶対に傷をつけない様に注意してください。

取付及び外部導線引き込み方法

1. 取付寸法

STH-7, 8, 9, 11, 12, 13

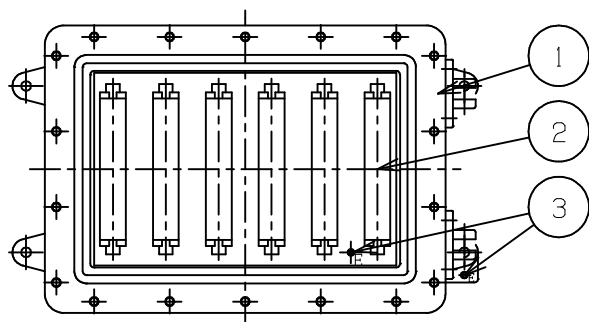
(下図はSTH-7)



型式	A	B	C
STH-7	580	220	13
STH-8	460	500	18
STH-9	740	300	18
STH-11	500	700	22
STH-12	980	340	22
STH-13	940	340	22

2. ケーブル及び電線の引き込み方法

- 1) カバーの六角穴付ボルト（SW，PW付）を外し、カバーを取り外してください。
- 2) ジャンクションボックスにケーブルグランドを取付けてからケーブル及び電線を引き込んでください。
- 3) 接地端子に接地線を接続してください。
端子台に結線図通りにケーブル及び電線を接続してください。
隣り合う導電部が互いに接触しない様に注意してください。
- 4) ケーブル及び電線の接続が終わりましたら、カバーを取付けてください。
但し、六角穴付ボルトが片締めにならないように締めてください。(下図は、STH-7)



カバー取付ボルトの締め付けトルク

型式	ボルトの呼び	締め付けトルク値 (N・m)
STH-7 8, 9, 11	M12	36.0
STH-12 13	M16	89.1

1. 本体
2. 端子台
3. 接地端子

注記

仕様書等により取付けを行った配管付属品類は輸送によりねじ部が緩む事が御座います。
配管工事の際には緩んでいないか確認の増し締めを行ってください。

型 式) STH-3M1, 5M1, 7M1, 9M1

防爆構造の種類

耐圧防爆構造 d2G4

定 格

内蔵する端子台による。

取扱い上のご注意

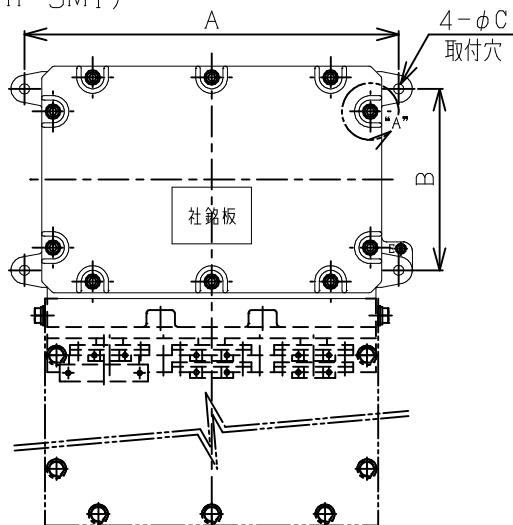
1. 周囲温度は、 -20°C ~ 40°C の範囲でご使用ください（但し、氷結しないこと）。
2. 本製品の施設、点検及び保守は、防爆に関する責任者（注1）の指導のもとで行ってください。
もし、行われない場合には、防爆性能が損なわれる原因になりますのでご注意ください。
注1. 防爆に関する責任者とは労働安全衛生法等関連法規、防爆規格及び電機設備の施工について講習及び定期的な教育・訓練を受けた経験のある担当者を言います。
3. 機器の改造及び構成部品の交換はしないでください。
4. 通電中は、絶対にカバーを開けないでください。
5. 内部配線及び外部導線は、絶対に傷つけないでください。
6. 接地工事を施してください。
7. 定格以上の電圧・電流では、絶対に使用しないでください。
8. カバーを閉じる際は、必ず締め付けトルクを守ってください。
9. フランジ面には、絶対に傷をつけない様に注意してください。

取付及び外部導線引き込み方法

1. 取付寸法

STH-3M1, 5M1, 7M1, 9M1

(下図はSTH-3M1)



型式	A	B	C
STH-3M1	330	160	9
STH-5M1	440	180	11
STH-7M1	580	220	13
STH-9M1	740	300	18

2. 外部導線引き込み方法

1) 外部導線の引き込みは関連法規のもと防爆電気配線工事を行ってください。

2) 接続箱カバーとダクトカバーを取り外してください。

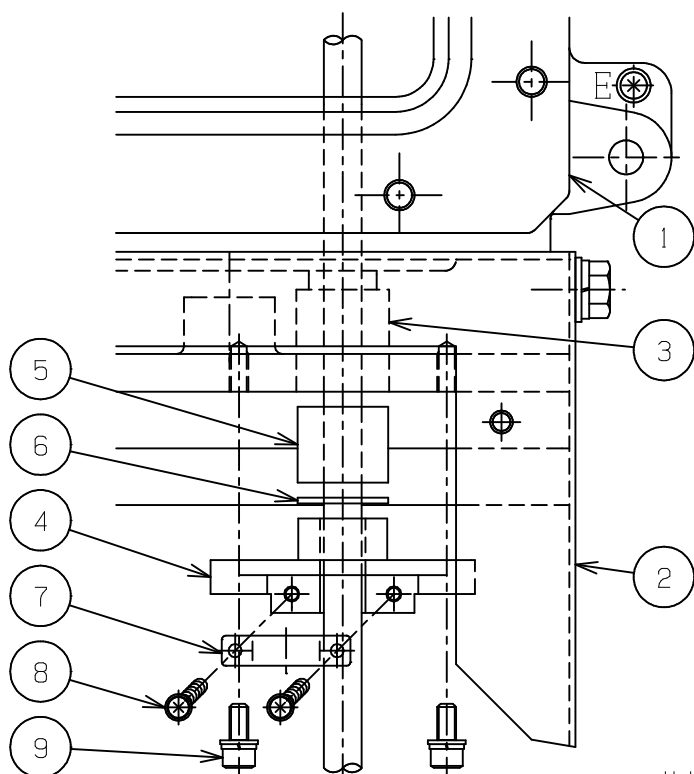
STH-3M1, 5M1には蝶番が付いていませんので、カバー開閉の際はカバーを落とさない様に注意してください。
(STH-7M1, 9M1には蝶番がついています。)

3) 下図の様に、接続箱内にケーブルを引き込んでください。

4) 内部接地端子の十字穴付なべ小ねじ (M4 SW, PW付) に接地線を接続してください。

入出力用端子台 (500V 15A) に結線図通りに外部導線を接続してください。

全ての接続には、丸型圧着端子・絶縁チューブを使用し、確実に接続してください。

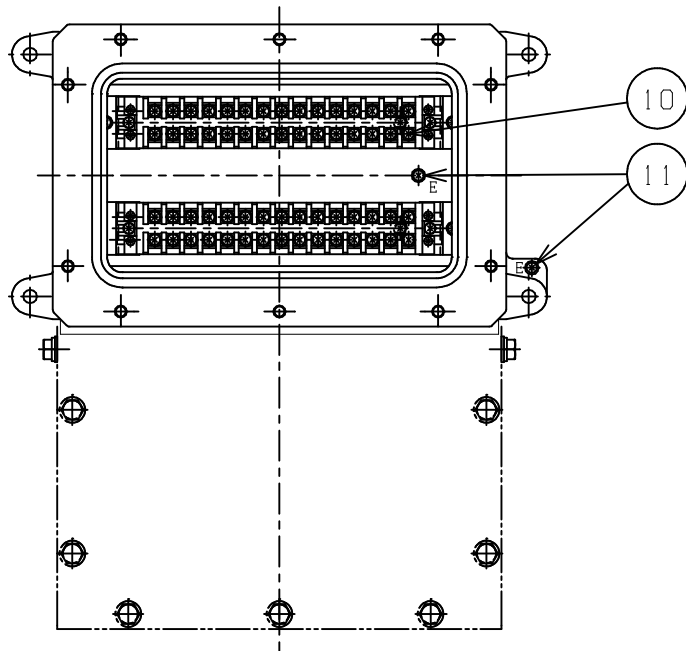


- 1. 本体
- 2. ダクト
- 3. パッキンケース
- 4. グランド
- 5. パッキン
- 6. ワッシャー
- 7. クランプ
- 8. 十字穴付なべ小ねじ (M4 SW, PW付)
- 9. 六角穴付ボルト (M5 SW, PW付)
- 10. 端子台
- 11. 接地端子

外部導線引き込み部詳細図

5) 外部導線の接続が終わりましたら、端子箱カバーとダクトカバーを確実に取付けてください。
片締めにならない様に、必ず締め付けトルクを守って均等に締め付けてください。

(下図はSTH-3M1)



カバー取付ボルトの締め付けトルク

型 式	ボルト の呼び	締め付けトルク値 (N・m)
STH-3M1	M8	10.4
STH-5M1	M10	20.6
STH-7M1 9M1	M12	36.0

商品に関するお問い合わせは、下記へご連絡ください。
東京都大田区仲池上2-29-6 (〒146-0081)
本 社 / 03-3754-1711
大阪営業所 / 06-6311-5590

 島田電機株式会社