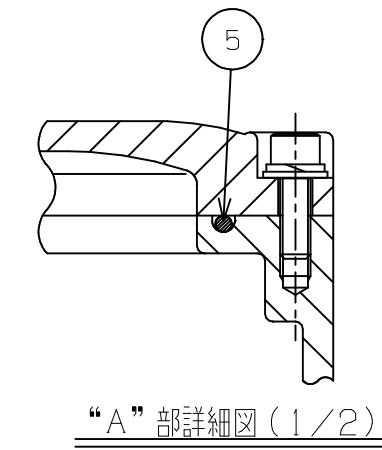
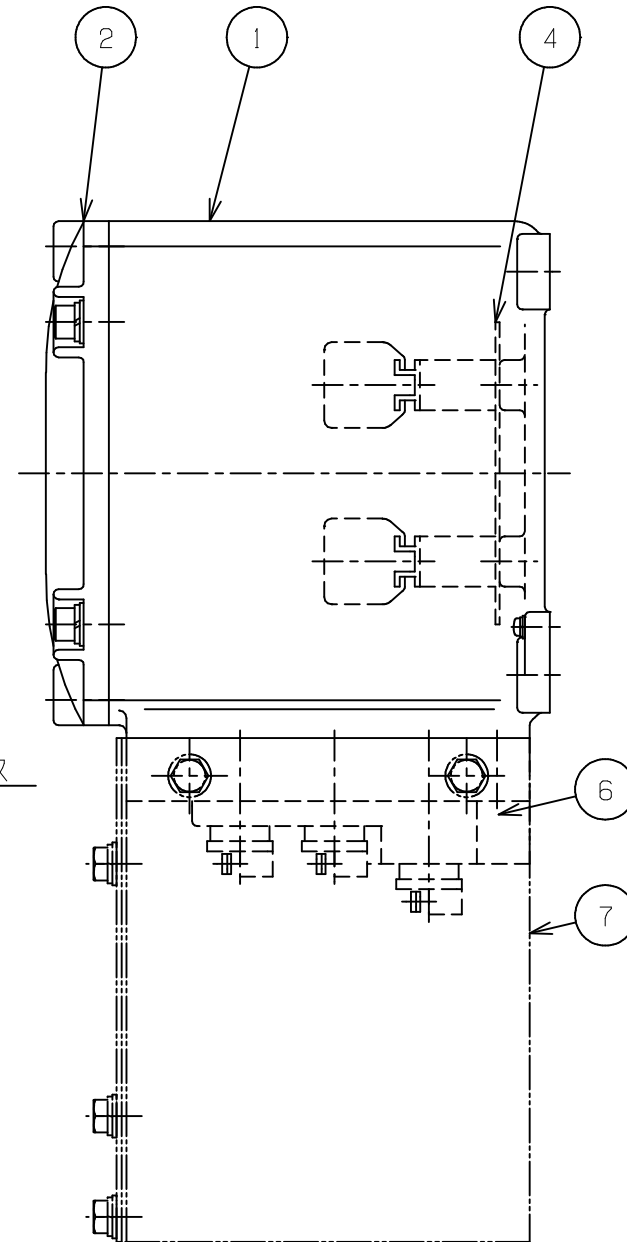
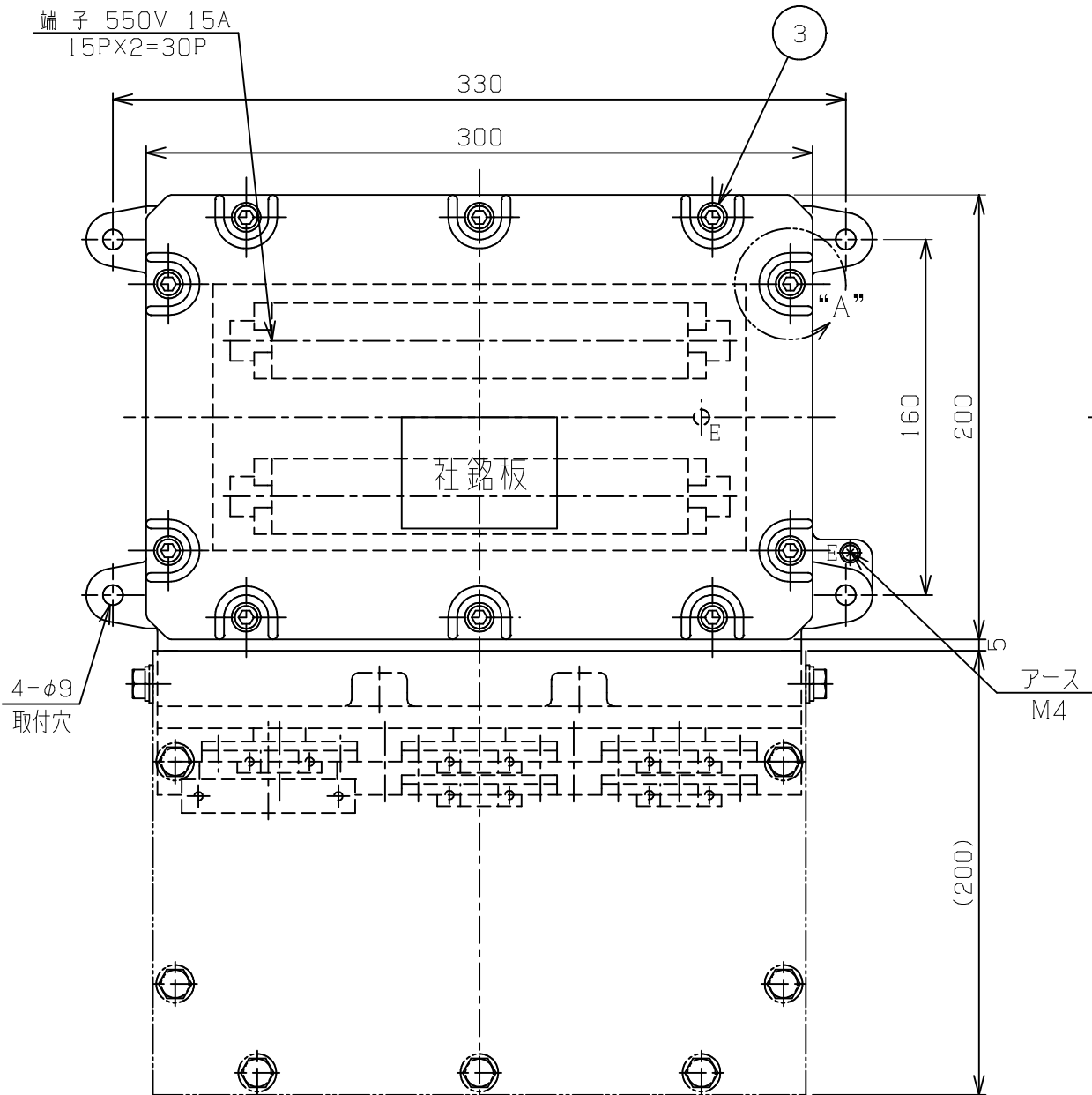
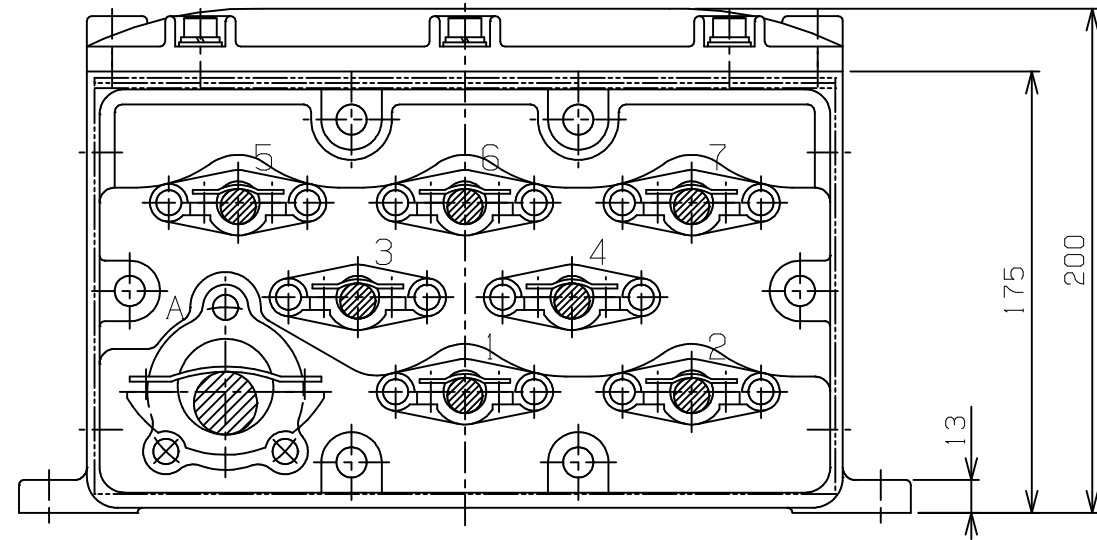


改番	来歴	担当	検閲
△			



防爆構造の記号 ; d2G4
 塗装色
 外面マンセル ; 7.5BG6/1.5
 内面マンセル ; 7.5BG6/1.5
 重量 ; 11 kg
 製作数 ; 台



引入口	ケーブル適合範囲(φ)
一次側	23~25
二次側	12~16

7	ダクト	SPCC	1	
6	パッキンケース板	AC4C-T6	1	
5	Oリング	NBR	1	
4	中板	SGCC	1	
3	六角穴付きボルト	SUS304	10	M8 SW、PW付
2	カバー	AC4C-T6	1	
1	本体	AC4C-T6	1	
部番	部品名	材質	1台分数量	備考
承認	検図	尺度	型式	
		1/3	STH-3M1	
設計	製図	名称	耐圧防爆構造 多孔式 接続箱	
島田電機株式会社			図番	改番
			AA	△