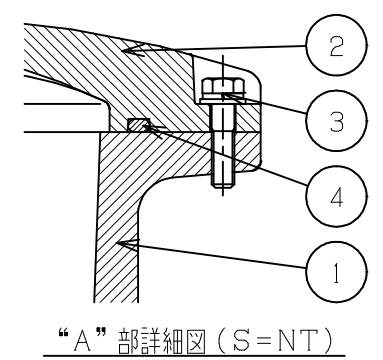
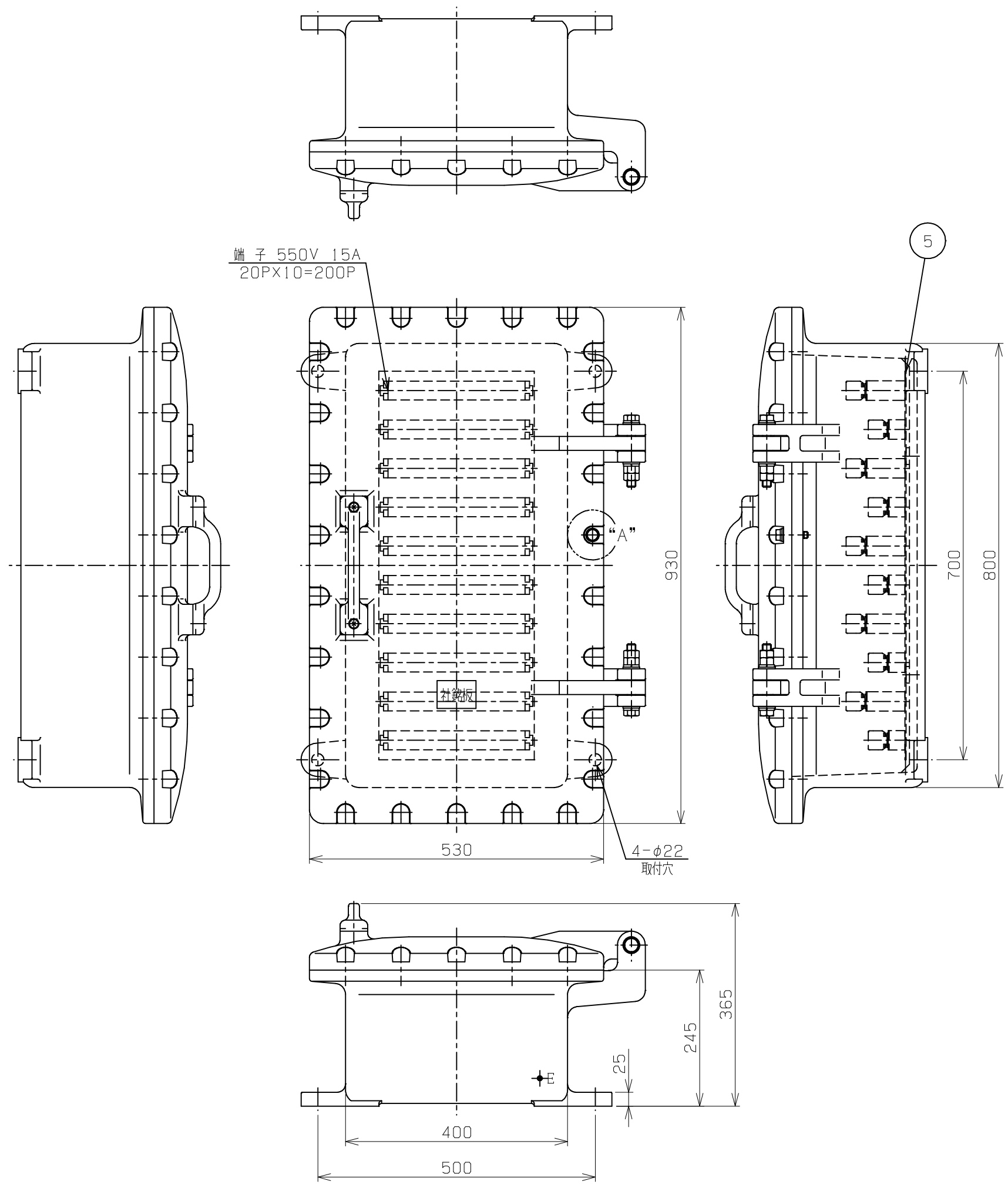


改番	来歴	担当	検閲
△			



防爆構造の記号 : d2G4
 塗装色
 外面マンセル : 7.5BG6/1.5
 内面マンセル : 7.5BG6/1.5
 重量 : 95 kg
 製作数 : 台

5	中板	SGCC	1	
4	O-リング	NBR	1	
3	六角ボルト	SUS304	26	M12 SW, PW付
2	カバー	AC4C-T6	1	
1	本体	AC7A-F	1	
部番	部品名	材質	1台分数量	備考
承認	検図	尺度	型式	
		1/8	STH-11	
設計	製図	名称	耐圧防爆構造 接続箱	
Ⓢ 島田電機株式会社		図番	AA	改番 △