

型 式) SPH-11, 111, 12, 13

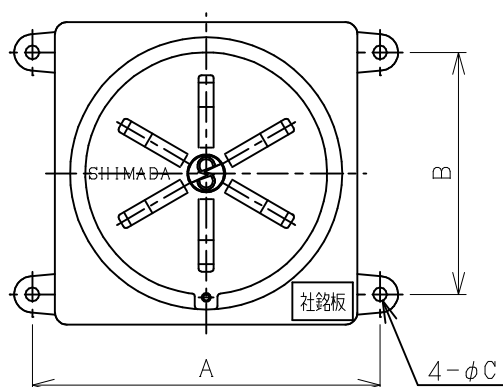
防爆構造の種類

耐圧防爆構造 d2

取扱い上のご注意

1. 周囲温度は、 -20°C ~ 40°C の範囲でご使用ください(但し、氷結しないこと)。
2. 本製品の施設、点検及び保守は、防爆に関する責任者(注1)の指導のもとで行ってください。
もし、行われない場合には、防爆性能が損なわれる原因になりますのでご注意ください。
注1. 防爆に関する責任者とは労働安全衛生法等関連法規、防爆規格及び電機設備の施工について講習及び定期的な教育・訓練を受けた経験のある担当者と言います。
3. 機器の改造及び構成部品の交換はしないでください。
4. 通電中は、絶対にカバーを開けないでください。
5. 配線は、絶対に傷つけないでください。
6. ねじ部には、絶対に傷をつけない様に注意してください。
7. カバーには蝶番がついていないので、カバー開閉の際はカバーを落とさない様に注意してください。

取付寸法



| 型 式 | A | B | C |
|---------|-----|-----|----|
| SPH-11 | 230 | 160 | 9 |
| SPH-111 | 290 | 200 | 9 |
| SPH-12 | 360 | 260 | 9 |
| SPH-13 | 470 | 360 | 11 |

注記

仕様書等により取付けを行った配管付属品類は輸送によりねじ部が緩む事が御座います。
配管工事の際には緩んでいないか確認の増し締めを行ってください。

商品に関するお問い合わせは、下記へご連絡ください。
東京都大田区仲池上2-29-6 (〒146-0081)
本 社/03-3754-1711
大阪営業所/06-6311-5590