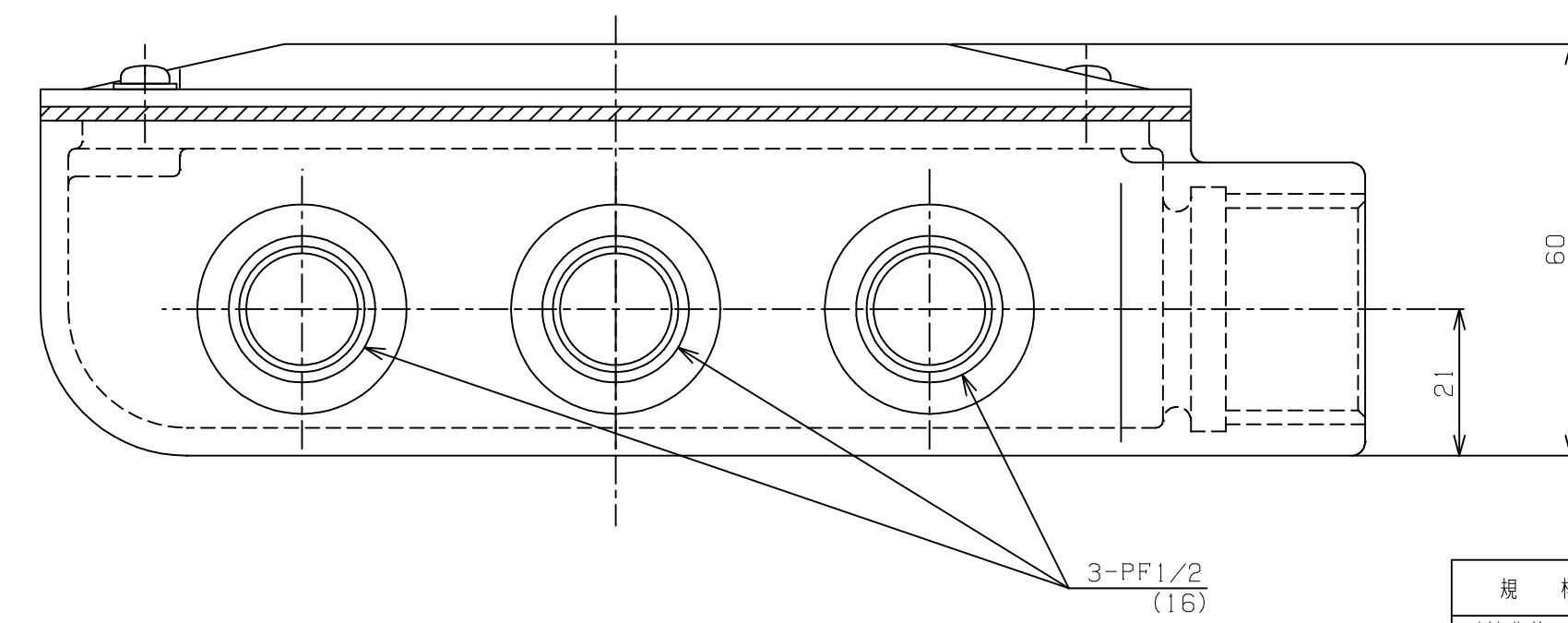
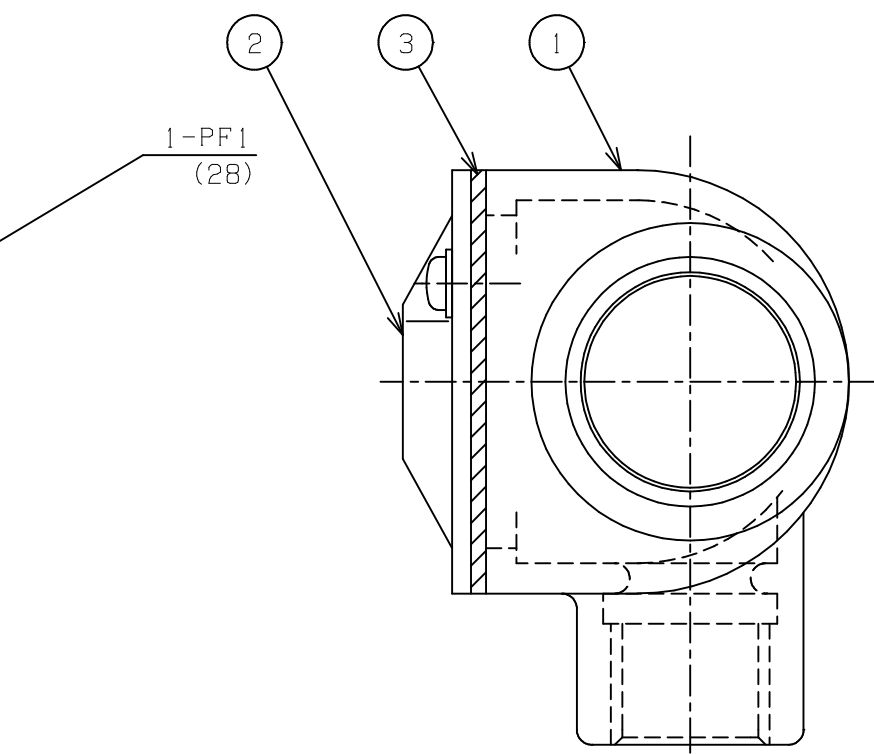
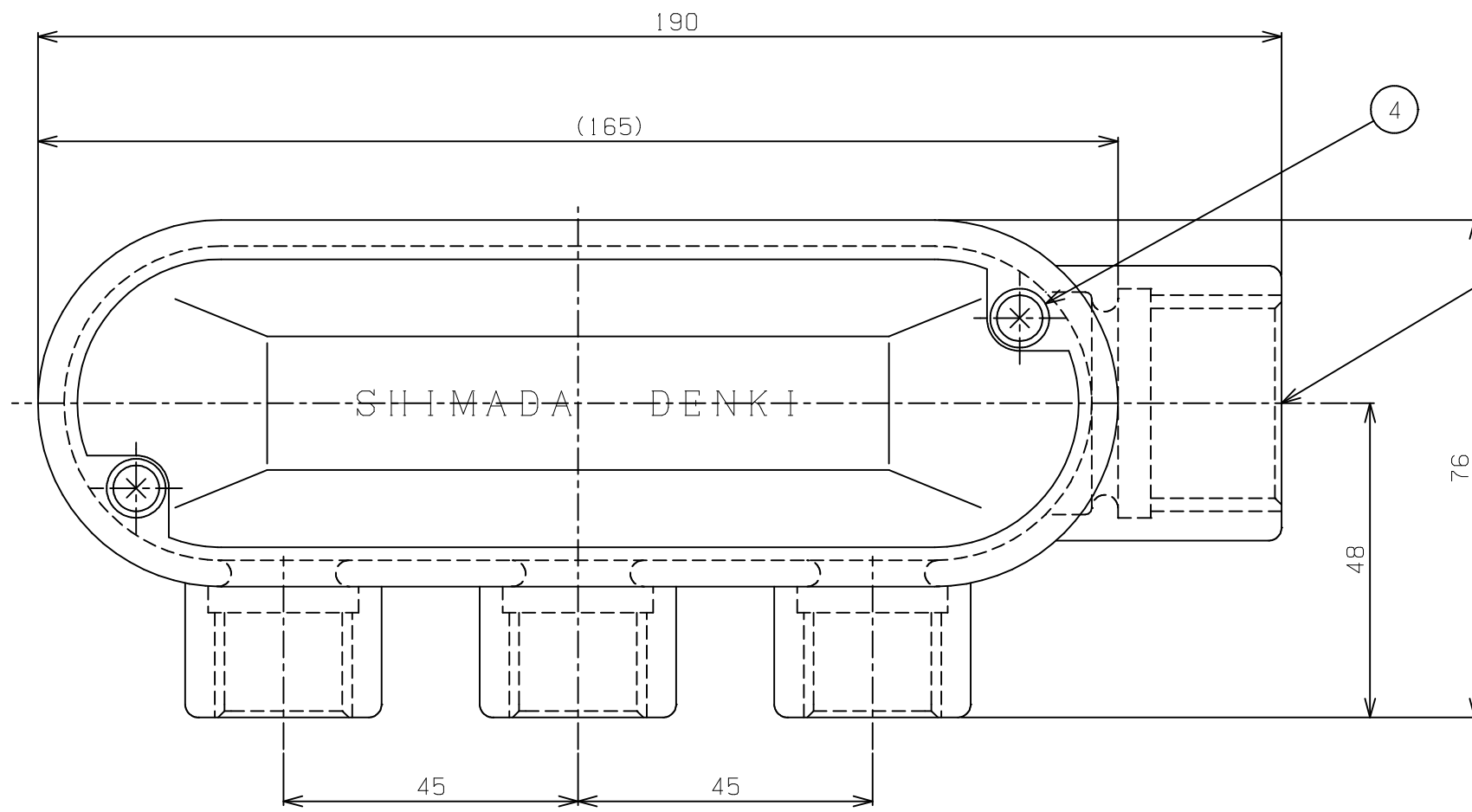


部番	来歴	担当	検閲
△			



4	止メビス	SUS304	2	
3	パッキン	C R	1	
2	カバー	FC200	1	
1	本体	FC200	1	

規格	部番	部品名	材質	1台分数量	備考
寸法公差	承認	金澤	検閲	加藤	尺度 /NT
表面処理 溶融亜鉛めっき	設計	清水	製図	清水	型式 ISE28-16X3H
投影法	島田電機株式会社			名称 安全増防爆構造 エルボ	図番 FB00098
				改番	