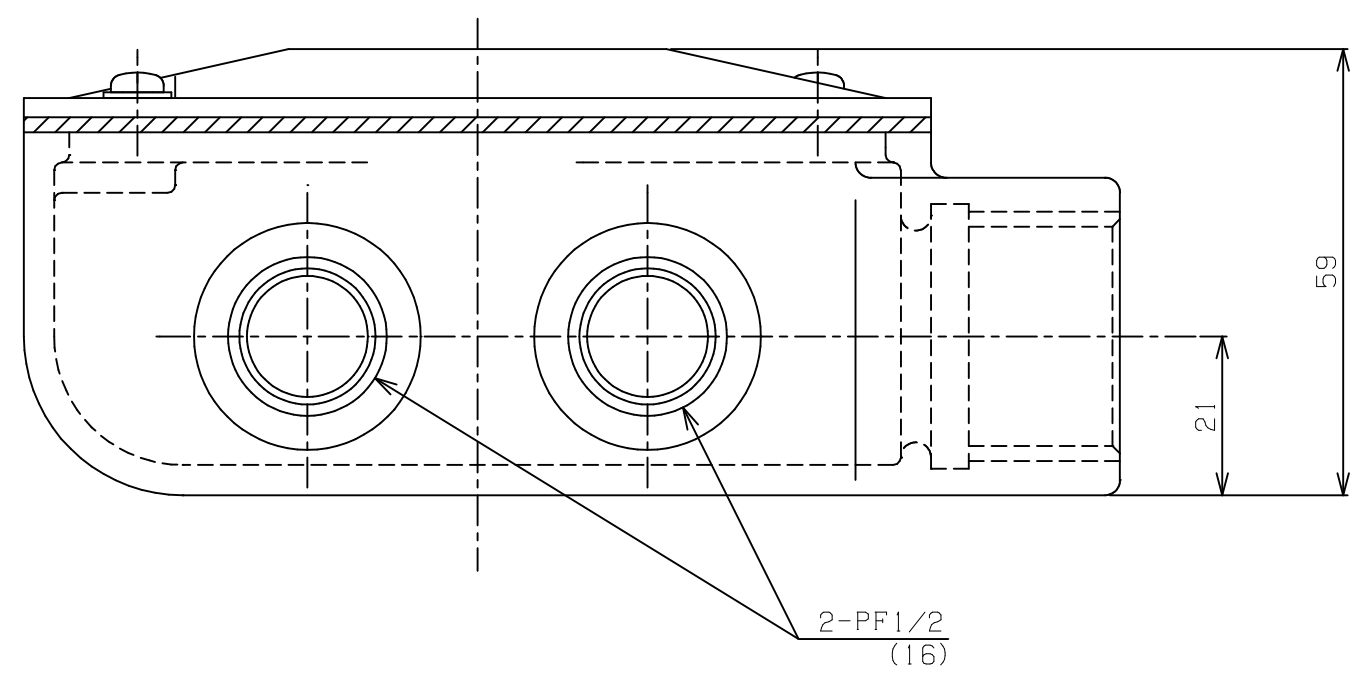
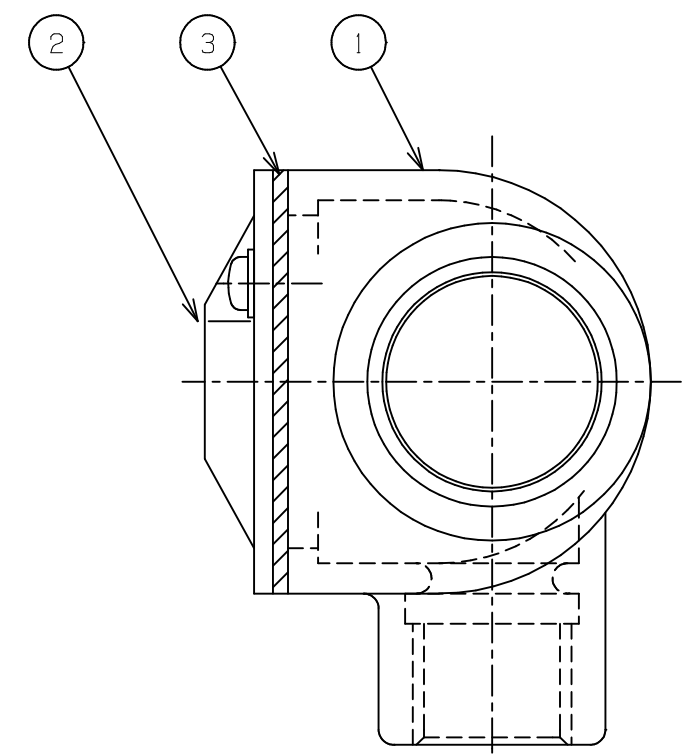
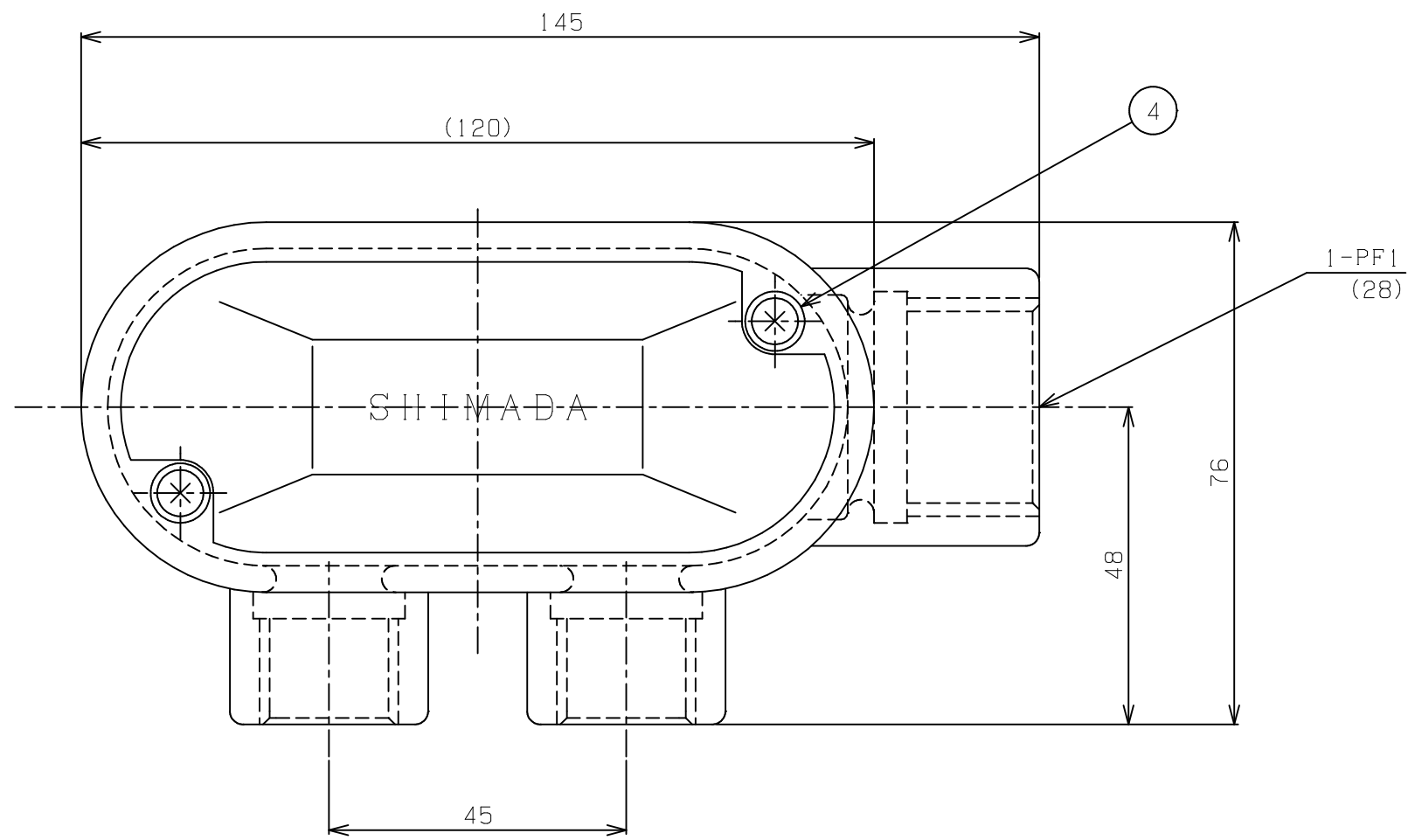


部番	来歴	担当	検閲
△			



4	止メビス	SUS304	2	
3	パッキン	C R	1	
2	カバー	SPCC	1	亜鉛めっき
1	本体	FC200	1	溶融亜鉛めっき

規格	部番	部品名	材質	1台分数量	備考
寸法公差	承認 金澤	検閲 加藤	尺度 /NT	型式 ISE28-16X2H	
表面処理 備考欄に記載	設計 清水	製図 清水	名称	安全増防爆構造 エルボ	
投影法	島田電機株式会社		図番	FB00094	改番 △