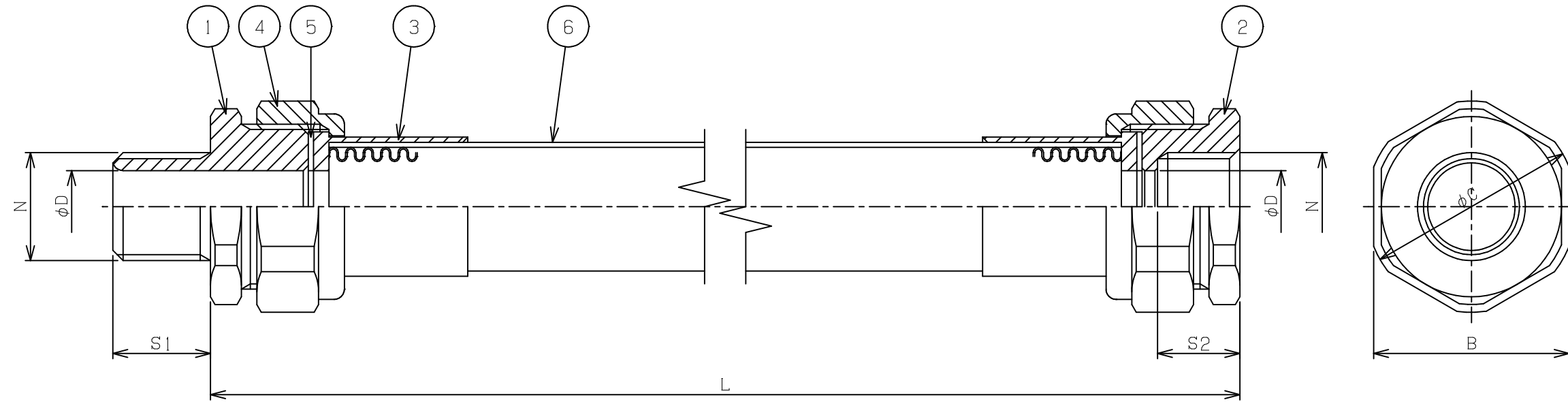


改番	来歴	担当	検閲
△1	部番5 材質変更。 2005/08/29	加藤	腰越
△2	表面処理をNiめっきに変更 2007/02/28	鈴木	田中
△3	部番3のめっきを変更。 2020/05/15	加藤	鈴木



△1

型式	N	φD	S1	S2	B	φC	重量 (kg)
SFAC-□16MF	PF 1/2	14	19	16	38	41	1.0
SFAC-□22MF	PF 3/4	20	19	17	46	50	1.2
SFAC-□28MF	PF 1	25	23	22	50	54	1.7
SFAC-□36MF	PF1 1/4	32	23	21	58	63	2.2

記事

寸法Lは500/700/1000mmを標準としております。  
重量はL=1000mmのタイプに適用されます。

△1

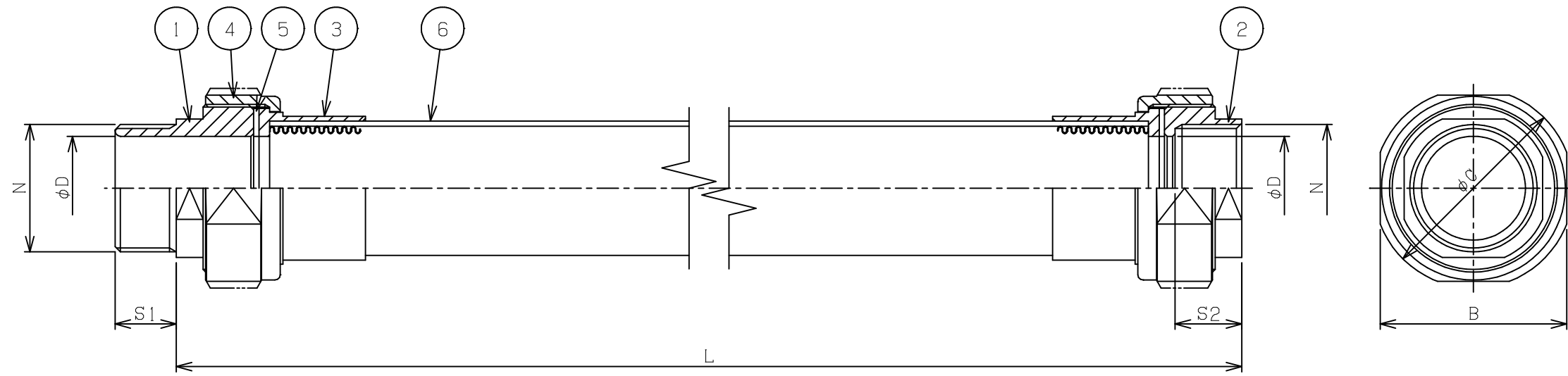
△3

6	フレキシブルチューブ	PVC	1	
5	ジョイントシート	CR	2	
4	ショートユニオン	ZDC/SS	2	
3	カップリング	SS	2	亜鉛めっき
2	F.スクリュー	SS	1	
1	M.スクリュー	SS	1	

△2

規格	部番	部品名	材質	1台分数量	備考
寸法公差	承認	腰越	検図	阿部	尺度 /NT 型式 SFAC-□16MF~□36MF △1
表面処理 ニッケルめっき	設計	鈴木	製図	鈴木	名称 安全増防爆構造 フレキシブルフィッティング
投影法	Ⓢ 島田電機株式会社		図番	HC10001	改番 △3

改番	来歴	担当	検閲
△1	部番5 材質変更。 2005/08/29	加藤	腰越
△2	表面処理をNiめっきに変更 2007/02/28	加藤	田中
△3	部番3のめっきを変更。 2020/05/15	加藤	鈴木



△1

型式	N	φD	S1	S2	B	φC	重量 (kg)
SFAC-□42MF	PF1 1/2	39	23	25	70	75	3.3
SFAC-□54MF	PF 2	51	23	25	86	89	4.4

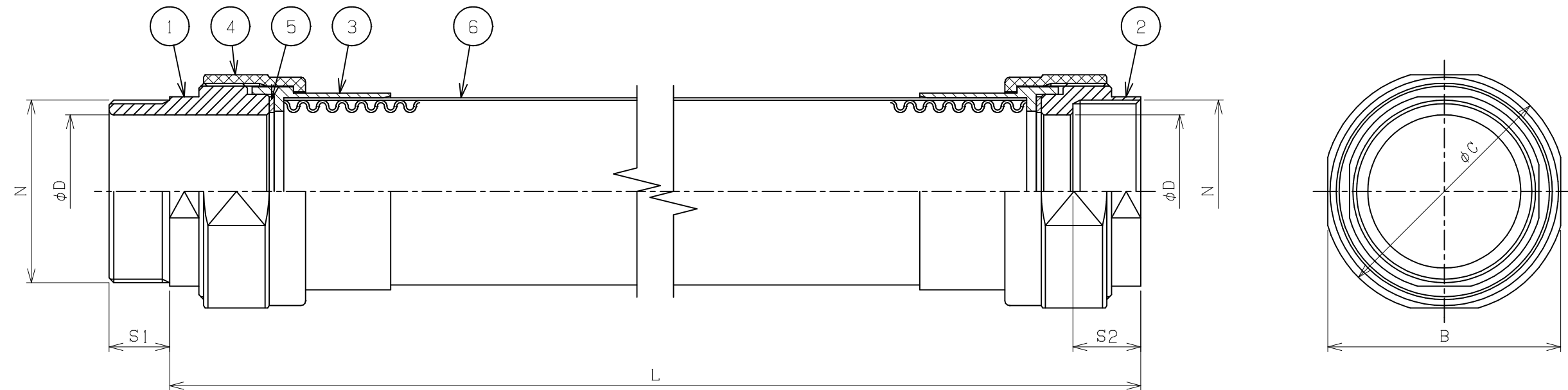
記事

寸法Lは500/700/1000mmを標準としております。  
重量はL=1000mmのタイプに適用されます。

△1	6	フレキシブルチューブ	PVC	1	
	5	ジョイントシート	CR	2	
	4	ショートユニオン	SS	2	
△3	3	カップリング	SS	2	亜鉛めっき
	2	F.スクリュー	SS	1	
	1	M.スクリュー	SS	1	

規格	部番	部品名	材質	1台分数量	備考
寸法公差	承認	腰越	検図	阿部	尺度 /NT 型式 SFAC-□42MF, □54MF △1
表面処理 ニッケルめっき	設計	鈴木	製図	鈴木	名称 安全増防爆構造 フレキシブルフィッティング
投影法	Ⓢ 島田電機株式会社		図番	HC10002	改番 △3

改番	来歴	担当	検閲
△1	部番5 材質変更。 2005/08/29	加藤	腰越
△2	表面処理をNiめっきに変更 2007/02/28	加藤	田中
△3	寸法を変更。 2019/02/05	鈴木	加藤
△4	部番3のめっきを変更。 2020/05/15	加藤	鈴木



型式	N	φD	S1	S2	B	φC	重量 (kg)
SFAC-□70MF	PF21/2	63	25	28	96	100	6.6
SFAC-□82MF	PF 3	76	27	26	111	113	8.4
SFAC-□92MF	PF31/2	77	28	33	124	129	8.7
SFAC-□104MF	PF 4	100	28	33	140	145	12.3

記事

寸法Lは500/700/1000mmを標準としております。  
重量はL=1000mmのタイプに適用されます。

△6	フレキシブルチューブ	PVC	1	
△5	ジョイントシート	CR	2	
△4	ショートユニオン	SS	2	
△3	カップリング	SS	2	亜鉛めっき
△2	F・スクリュー	SS	1	
△1	M・スクリュー	SS	1	

規格	部番	部品名	材質	1台分数量	備考
寸法公差	承認	腰越	検図	阿部	尺度 /NT 型式 SFAC-□70MF~□104MF △1
表面処理 ニッケルめっき	設計	鈴木	製図	鈴木	名称 安全増防爆構造 フレキシブルフィッティング
投影法	Ⓢ 島田電機株式会社		図番	HC10003	改番 △4