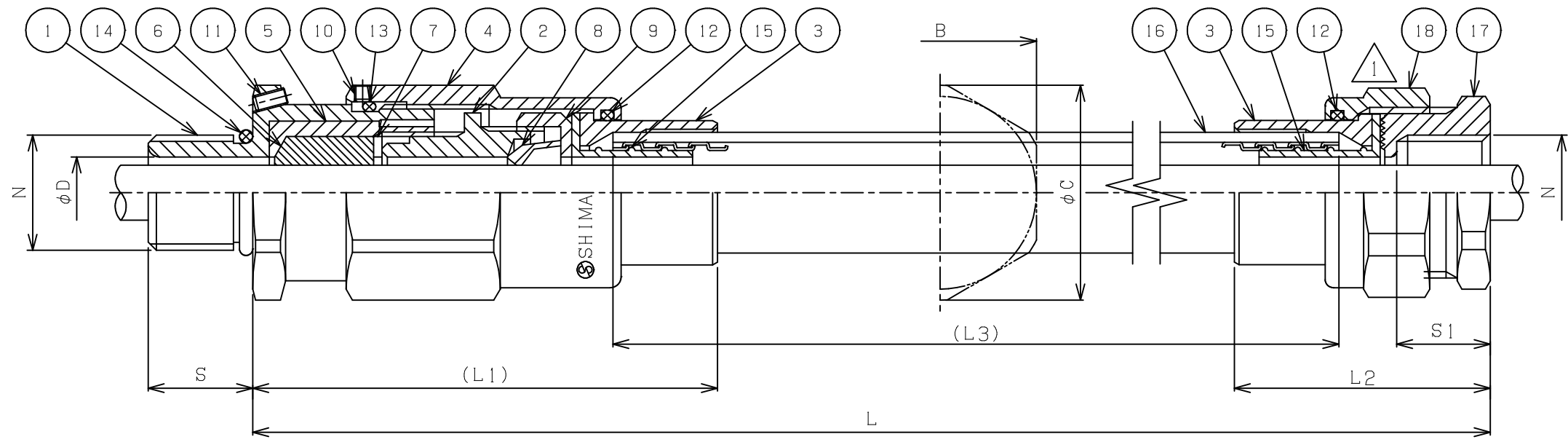


4	V.カップリング C3604→ADC12に変更。 2018/07/04	長谷川	加藤	改番	来歴	担当	検閲
1	一部部品を削除、寸法変更。	2005/09/06	加藤	腰越			
2	パッキンNo.を追記	2013/01/07	鈴木	金澤			
3	材質表記変更(ADC→ADC/C3604)	2015/06/22	清水	金澤			



2

1

d2 ExdIB

型式	N	番号	適合ケーブル範囲(φ)	φD	S	S1	B	φC	(L1)	L2	(L3)	重量(kg)
SXV-□16LF	PF1/2	2	8.0~9.9	13	19	17	35	39	85	46.5	906	0.9
		1	10.0~12.0									
SXV-□22LF	PF3/4	2	12.0~13.9	17	19	17	41	45	88	49.5	906	1.2
		1	14.0~16.0									
SXV-□28LF	PF 1	2	16.0~17.9	22	23	21	46	50	96	56	895	1.6
		1	18.0~20.0									

部品番号	部品名	材質	1台分数量	備考
15	セッター	ZDC	2	
14	“O”リング	NBR	1	
13	“O”リング	NBR	1	
12	“O”リング	NBR	2	
11	六角穴付止めねじ	SUS304	1	
10	六角穴付止めねじ	SUS304	1	
9	クランプナット	ADC	1	
8	クランプリング	POM	1	
7	ワッシャー	SUS304	1	
6	パッキン	CR	1	
5	パッキンケース	C3604	1	
4	ユニオンナット	C3604	1	
3	V.カップリング	ADC12	2	
2	パッキングランド	ADC/C3604	1	
1	M.スクリュウ	C3604	1	

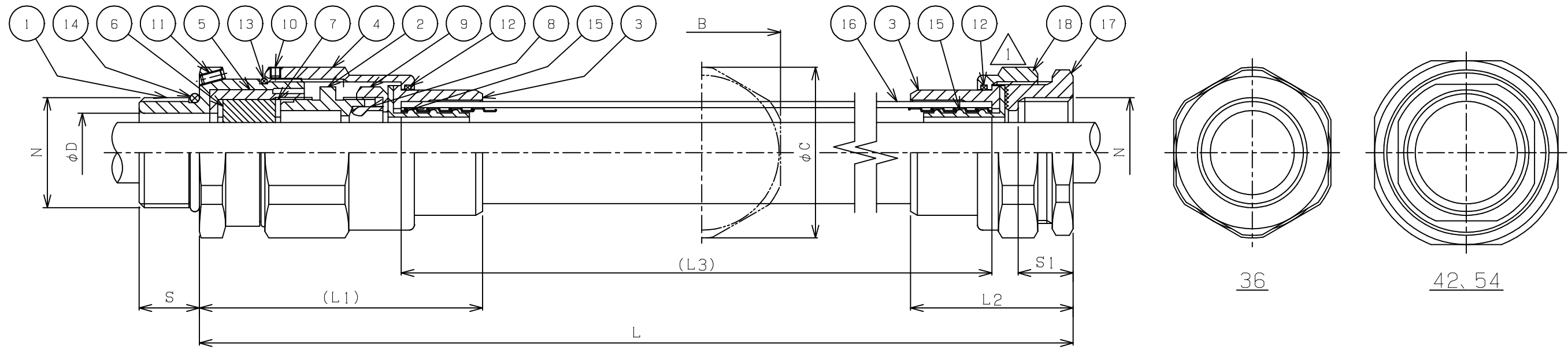
記事  
寸法Lは500/700/1000mmを標準としております。  
寸法L3及び重量は1000mmのタイプに適應されます。

部品番号	部品名	材質	1台分数量	備考
18	ショートユニオン	ZDC	1	
17	F.スクリュウ	C3604	1	
16	フレキシブルチューブ	PVC	1	

規格	部番	部品名	材質	1台分数量	備考
寸法公差	承認	腰越	検図	金澤	尺度 型式 /NT SXV-□16LF~□28LF
表面処理	設計	赤塚	製図	赤塚	名称 耐圧防爆構造 耐圧パッキン式 フレキシブルカップリング
投影法		島田電機株式会社	図番	HB10102	改番

4

改番	来歴	担当	検閲
△1	一部部品を削除、寸法変更。 2005/09/06	加藤	腰越
△2	パッキンNo.を追記、材質表記変更(BC→CAC406) 2013/01/07	鈴木	金澤



△2

△1

d2 Exd IIB

型式	N	番号	適合ケーブル範囲(φ)	φD	S	S1	B	φC	(L1)	L2	(L3)	重量(kg)
SXV-□36LF	PF1 1/4	5	20.0~20.9	30	23	21	60	65	108	62	891	3.3
		4	21.0~21.9									
		3	22.0~22.9									
		2	23.0~23.9									
		1	24.0~25.0									
SXV-□42LF	PF1 1/2	4	25.0~25.9	36	23	25	71	75	115	70	882	5.0
		3	26.0~26.9									
		2	27.0~27.9									
		1	28.0~29.0									
SXV-□54LF	PF 2	8	29.0~29.9	48	23	25	88	93	125	73	875	7.6
		7	30.0~30.9									
		6	31.0~31.9									
		5	32.0~32.9									
		4	33.0~33.9									
		3	34.0~34.9									
		2	35.0~35.9									
1	36.0~37.0											

15	セッター	SCS	2	
14	“O”リング	NBR	1	
13	“O”リング	NBR	1	
12	“O”リング	NBR	2	
11	六角穴付止めねじ	SUS304	1	
10	六角穴付止めねじ	SUS304	1	
9	クランプナット	C3604	1	
8	クランプリング	POM	1	
7	ワッシャー	SUS304	2	
6	パッキン	CR	1	
5	パッキンケース	CAC406 (BC6)	1	
4	ユニオンナット	CAC406 (BC6)	1	
3	V.カップリング	CAC406 (BC6)	2	
2	パッキングランド	C3604	1	
1	M.スクリュウ	CAC406 (BC6)	1	

記事

寸法Lは500/700/1000mmを標準としております。  
寸法L3及び重量は1000mmのタイプに適應されます。

△1

△2

18	ショートユニオン	CAC406 (BC6)	1	
17	F.スクリュウ	CAC406 (BC6)	1	
16	フレキシブルチューブ	PVC	1	

規格	部番	部品名	材質	1台分数量	備考
寸法公差	承認	腰越	検閲	尺度	型式
			金澤	/NT	SXV-□36LF~□54LF
表面处理	設計	赤塚	製図	名称	耐圧防爆構造 耐圧パッキン式 フレキシブルカップリング
ニッケルめっき			赤塚	図番	HB10103
投影法		島田電機株式会社		改番	△2