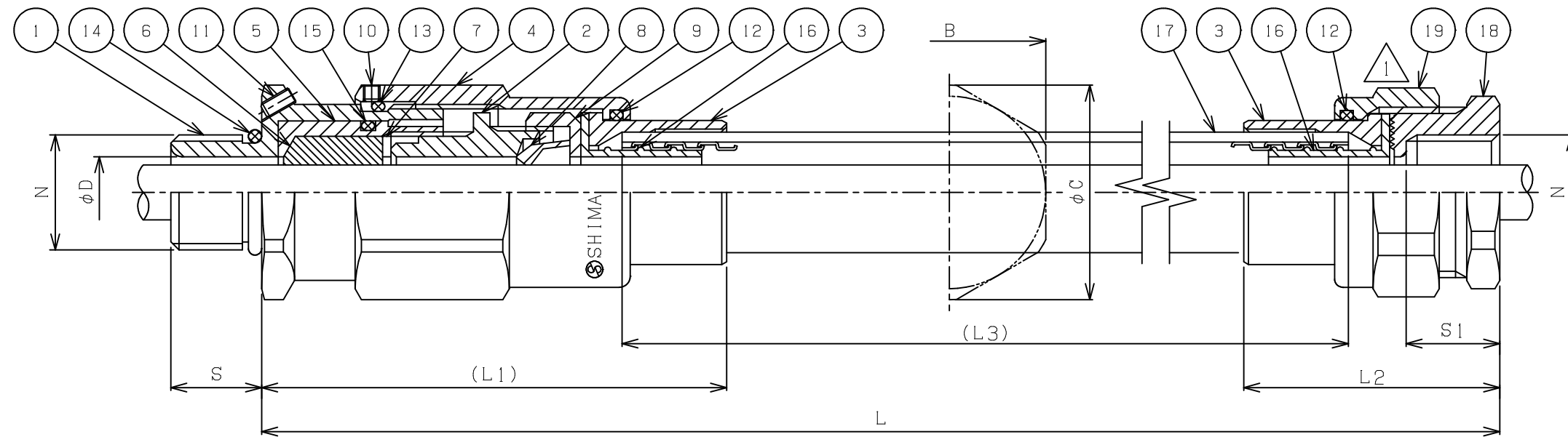


△4	V.カップリング C3604→ADC12に変更。 2018/07/04	長谷川	加藤	改番	来歴	担当	検閲
△1	一部部品を削除、寸法変更。	2005/09/06	加藤	腰越			
△2	パッキンNo.を追記	2013/01/07	鈴木	金澤			
△3	材質表記変更(ADC→ADC/C3604)	2015/06/22	清水	金澤			



Exd IIB

型式	N	△2		△1			φD	S	S1	B	φC	(L1)	L2	(L3)	重量 (kg)
		番号	適合ケーブル範囲(φ)	(L1)	L2	(L3)									
SXV-□16YLF	PF1/2	2	8.0~9.9	13	16.5	17	35	39	85	46.5	906	0.9			
		1	10.0~12.0												
SXV-□22YLF	PF3/4	2	12.0~13.9	17	16.5	17	41	45	88	49.5	906	1.2			
		1	14.0~16.0												
SXV-□28YLF	PF 1	2	16.0~17.9	22	23	21	46	50	96	56	895	1.6			
		1	18.0~20.0												

番号	部品名	材質	1台分数量	備考
16	セッター	ZDC	2	
15	“O”リング	NBR	1	
14	“O”リング	NBR	1	
13	“O”リング	NBR	1	
12	“O”リング	NBR	2	
11	六角穴付止めねじ	SUS304	1	
10	六角穴付止めねじ	SUS304	1	
9	クランプナット	ADC	1	
8	クランプリング	POM	1	
7	ワッシャー	SUS304	1	
6	パッキン	CR	1	
5	パッキンケース	C3604	1	
4	ユニオンナット	C3604	1	
3	V.カップリング	ADC12	2	
2	パッキングランド	ADC/C3604	1	
1	M.スクリュー	C3604	1	

記事

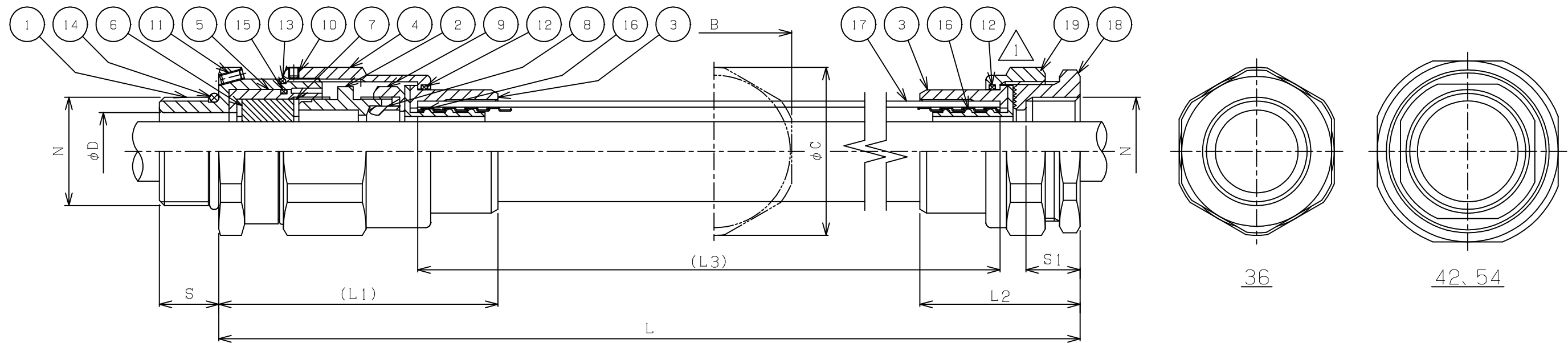
寸法Lは500/700/1000mmを標準としております。
寸法L3及び重量は1000mmのタイプに適應されます。

△1	番号	部品名	材質	1台分数量	備考
	19	ショートユニオン	ZDC	1	
	18	F.スクリュー	C3604	1	
	17	フレキシブルチューブ	PVC	1	

規格	部番	部品名	材質	1台分数量	備考
寸法公差	承認	腰越	検図	金澤	尺度 型式 /NT SXV-□16YLF~□28YLF
表面処理	設計	赤塚	製図	赤塚	名称 耐圧防爆構造 耐圧パッキン式 フレキシブルカップリング
投影法		島田電機株式会社		図番	HB10100

△4

改番	来歴	担当	検閲
△1	一部部品を削除、寸法変更。 2005/09/06	加藤	腰越
△2	パッキンNo.を追記、材質表記変更(BC→CAC406) 2013/01/07	鈴木	金澤



Exd IIB

型式	N	△2											△1		
		番号	適合ケーブル範囲(φ)	φD	S	S1	B	φC	(L1)	L2	(L3)	重量(kg)			
SXV-□36YLF	PF1 1/4	5	20.0~20.9	30	23	21	60	65	108	62	891	3.3			
		4	21.0~21.9												
		3	22.0~22.9												
		2	23.0~23.9												
		1	24.0~25.0												
SXV-□42YLF	PF1 1/2	4	25.0~25.9	36	23	25	71	75	115	70	882	5.0			
		3	26.0~26.9												
		2	27.0~27.9												
		1	28.0~29.0												
SXV-□54YLF	PF 2	8	29.0~29.9	48	23	25	88	93	125	73	875	7.6			
		7	30.0~30.9												
		6	31.0~31.9												
		5	32.0~32.9												
		4	33.0~33.9												
		3	34.0~34.9												
		2	35.0~35.9												
1	36.0~37.0														

番号	部品名	材質	数量	備考
16	セッター	SCS	2	
15	“O”リング	NBR	1	
14	“O”リング	NBR	1	
13	“O”リング	NBR	1	
12	“O”リング	NBR	2	
11	六角穴付止めねじ	SUS304	1	
10	六角穴付止めねじ	SUS304	1	
9	クランプナット	C3604	1	
8	クランプリング	POM	1	
7	ワッシャー	SUS304	2	
6	パッキン	CR	1	
5	パッキンケース	CAC406 (BC6)	1	
4	ユニオンナット	CAC406 (BC6)	1	
3	V.カップリング	CAC406 (BC6)	2	
2	パッキングランド	C3604	1	
1	M.スクリュウ	CAC406 (BC6)	1	

記事

寸法Lは500/700/1000mmを標準としております。
寸法L3及び重量は1000mmのタイプに適應されます。

番号	部品名	材質	数量
△1			
△2	19	ショートユニオン CAC406 (BC6)	1
	18	F.スクリュウ CAC406 (BC6)	1
	17	フレキシブルチューブ PVC	1

規格	部番	部品名	材質	1台分数量	備考
寸法公差	承認	腰越	検図 金澤	尺度 /NT	型式 SXV-□36YLF~□54YLF
表面处理 ニッケルめっき	設計	赤塚	製図 赤塚	名称	耐圧防爆構造 耐圧パッキン式 フレキシブルカップリング
投影法		島田電機株式会社		図番	HB10101
					改番 △2