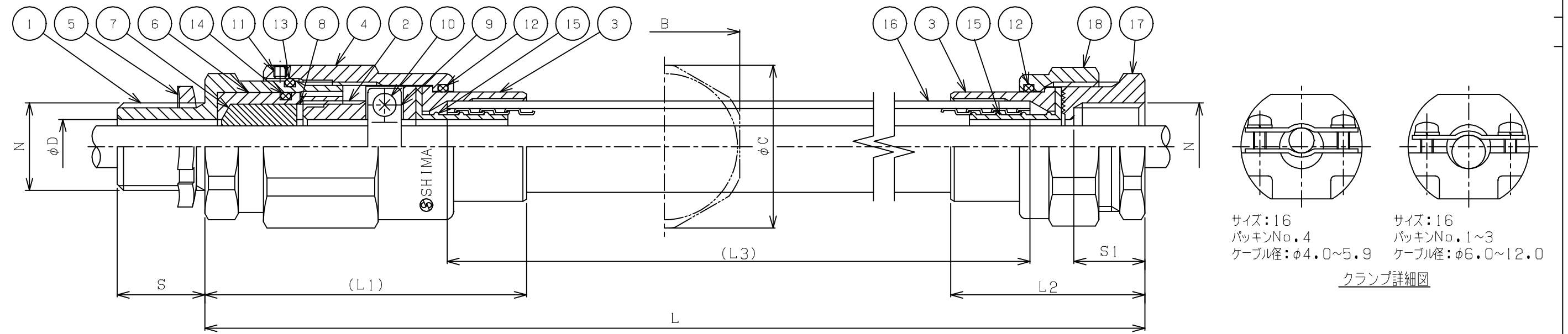


改番	来歴	担当	検閲



サイズ:16
パッキンNo.4
ケーブル径:φ4.0~5.9

サイズ:16
パッキンNo.1~3
ケーブル径:φ6.0~12.0

クランプ詳細図

Exd IIB

型式	N	番号	適合ケーブル範囲(φ)	φD	S	S1	B	φC	(L1)	L2	(L3)	重量(kg)
NSTPV-□16YLF	PF1/2	4	4.0~5.9	13	21	17	36	39	77	47	913	0.8
		3	6.0~7.9									
		2	8.0~9.9									
		1	10.0~12.0									
NSTPV-□22YLF	PF3/4	3	10.0~11.9	17	21	17	41	45	80	50	913	1.1
		2	12.0~13.9									
		1	14.0~16.0									
NSTPV-□28YLF	PF 1	4	13.0~13.9	22	25	21	46	50	86	56	905	1.5
		3	14.0~15.9									
		2	16.0~17.9									
		1	18.0~20.0									

部番	部品名	材質	1台分数量	備考
15	セッター	ZDC	2	
14	“O”リング	NBR	1	
13	“O”リング	NBR	1	
12	“O”リング	NBR	2	
11	六角穴付止めねじ	SUS304	1	
10	十字穴付なべ小ねじ	SUS304	2	
9	クランプ	SUS304	1/2	
8	ワッシャー	SUS304	1	
7	パッキン	CR	1	
6	パッキンケース	C3604	1	
5	ロックナット	C3710	1	
4	ユニオンナット	C3604	1	
3	V.カップリング	ADC12	2	
2	グラウンド	ZDC	1	
1	M.スクリュー	C3604	1	

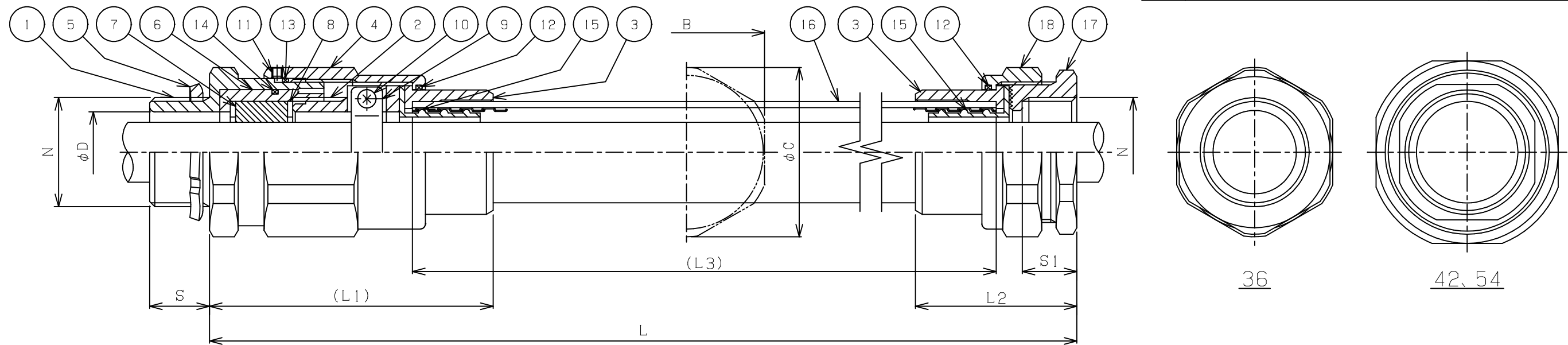
記事

寸法Lは500/700/1000mmを標準としております。
寸法L3及び重量は1000mmのタイプに適用されます。

18	ショートユニオン	ZDC	1	
17	F.スクリュー	C3604	1	
16	フレキシブルチューブ	PVC	1	

規格	部番	部品名	材質	1台分数量	備考
寸法公差	承認	加藤	検図	加藤	尺度
	2021/04/12		2021/04/12	/NT	型式 NSTPV-□16YLF~□28YLF
表面処理	設計	鈴木	製図	鈴木	名称
ニッケルめっき	2021/04/12		2021/04/12		耐圧防爆構造 耐圧パッキン式 フレキシブルカップリング
投影法	島田電機株式会社			図番	改番
				HB50185	

改番	来歴	担当	検閲



型式	N	番号	適合ケーブル範囲(φ)	φD	S	S1	B	φC	(L1)	L2	(L3)	重量(kg)
NSTPV-□36YLF	PF11/4	8	17.0~17.9	31	23	21	60	65	109	62	890	2.9
		7	18.0~18.9									
		6	19.0~19.9									
		5	20.0~20.9									
		4	21.0~21.9									
		3	22.0~22.9									
		2	23.0~23.9									
1	24.0~25.0											
NSTPV-□42YLF	PF11/2	9	20.0~20.9	37	23	25	71	75	118	69	878	4.4
		8	21.0~21.9									
		7	22.0~22.9									
		6	23.0~23.9									
		5	24.0~24.9									
		4	25.0~25.9									
		3	26.0~26.9									
		2	27.0~27.9									
1	28.0~29.0											
NSTPV-□54YLF	PF 2	9	28.0~28.9	48	23	25	88	93	122	73	877	6.8
		8	29.0~29.9									
		7	30.0~30.9									
		6	31.0~31.9									
		5	32.0~32.9									
		4	33.0~33.9									
		3	34.0~34.9									
		2	35.0~35.9									
		1	36.0~37.0									

記事

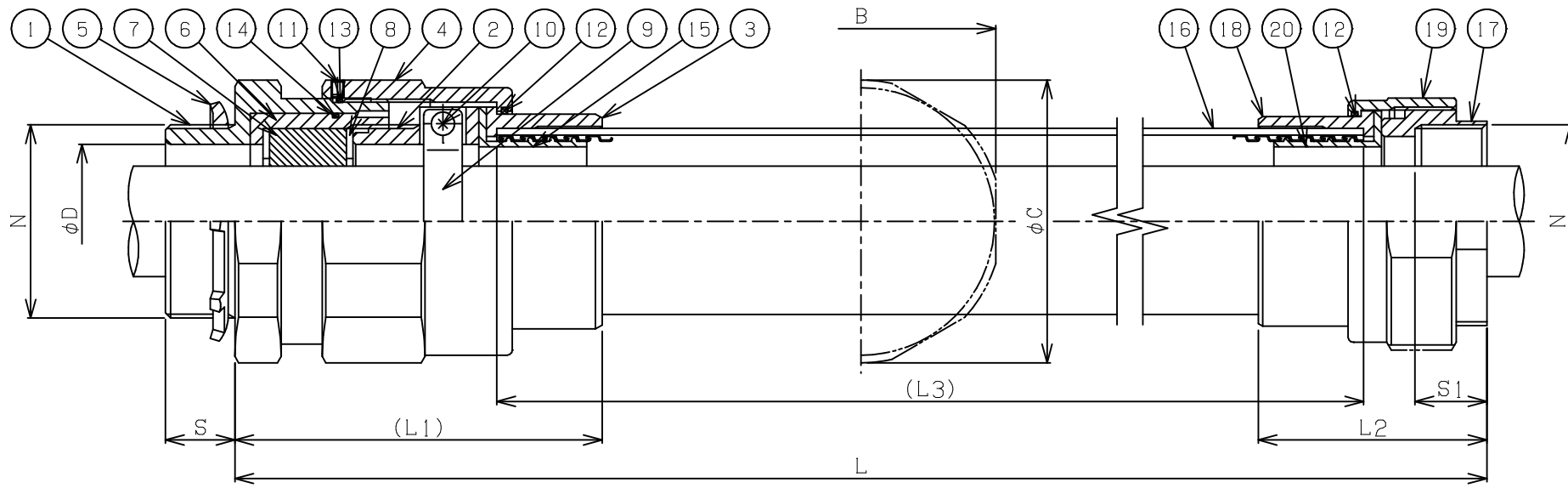
寸法Lは500/700/1000mmを標準としております。
寸法L3及び重量は1000mmのタイプに適用されます。

Exd IIB

部番	部品名	材質	1台分数量	備考
15	セッター	SCS	2	
14	“O”リング	NBR	1	
13	“O”リング	NBR	1	
12	“O”リング	NBR	2	
11	六角穴付止めねじ	SUS304	1	
10	十字穴付なべ小ねじ	SUS304	2	
9	クランプ	SUS304	2	
8	ワッシャー	SUS304	2	
7	パッキン	CR	1	
6	パッキンケース	CAC406 (BC6)	1	
5	ロックナット	C3710	1	
4	ユニオンナット	CAC406 (BC6)	1	
3	V.カップリング	CAC406 (BC6)	2	
2	グラウンド	CAC406 (BC6)	1	
1	M.スクリュー	CAC406 (BC6)	1	

規格	部番	部品名	材質	1台分数量	備考
寸法公差	承認	加藤	検図	加藤	尺度
	2021/04/12		2021/04/12	/NT	型式 NSTPV-□36YLF~□54YLF
表面処理	設計	鈴木	製図	鈴木	名称
ニッケルめっき	2021/04/12		2021/04/12		耐圧防爆構造 耐圧パッキン式 フレキシブルカップリング
投影法	島田電機株式会社			図番	改番
				HB50186	

18	ショートユニオン	CAC406 (BC6)	1	
17	F.スクリュー	CAC406 (BC6)	1	
16	フレキシブルチューブ	PVC	1	



改番	来歴	担当	検閲

型式	N	番号	適合ケーブル範囲(φ)	φD	S	S1	B	φC	(L1)	L2	(L3)	重量(kg)											
NSTPV-□70YLF	PF21/2	10	37.0~37.9	60	27	28	105	110	143	90	848	8.4											
		9	38.0~38.9																				
		8	39.0~39.9																				
		7	40.0~40.9																				
		6	41.0~41.9																				
		5	42.0~42.9																				
		4	43.0~43.9																				
		3	44.0~44.9																				
		2	45.0~45.9																				
		1	46.0~47.0																				
NSTPV-□82YLF	PF 3	9	47.0~47.9	72	27	26	123	128	153	93	843	11.9											
		8	48.0~48.9																				
		7	49.0~49.9																				
		6	50.0~50.9																				
		5	51.0~51.9																				
		4	52.0~52.9																				
		3	53.0~53.9																				
		2	54.0~54.9																				
		1	55.0~56.0																				
		NSTPV-□92YLF	PF31/2										8	56.0~56.9	84	27	33	134	140	162	96	831	13.5
7	57.0~57.9																						
6	58.0~58.9																						
5	59.0~59.9																						
4	60.0~60.9																						
3	61.0~61.9																						
2	62.0~62.9																						
1	63.0~64.0																						
NSTPV-□104YLF	PF 4			8	64.0~64.9	95	27	33	147	153	176	107	828	17.2									
				7	65.0~65.9																		
		6	66.0~66.9																				
		5	67.0~67.9																				
		4	68.0~68.9																				
		3	69.0~69.9																				
		2	70.0~70.9																				
		1	71.0~72.0																				

記事

寸法Lは500/700/1000mmを標準としております。
寸法L3及び重量は1000mmのタイプに適應されます。

Exd IIB

番号	部品名	材質	1台分数量	備考
15	セッター	C3604	1	
14	“O”リング	NBR	1	
13	“O”リング	NBR	1	
12	“O”リング	NBR	2	
11	六角穴付止めねじ	SUS304	1	
10	十字穴付なべ小ねじ	SUS304	2	
9	クランプ	SUS304	2	
8	ワッシャー	SUS304	2	
7	パッキン	CR	1	
6	パッキンケース	CAC406 (BC6)	1	
5	ロックナット	C3710	1	
4	ユニオンナット	CAC406 (BC6)	1	
3	V.カップリング	CAC406 (BC6)	1	
2	グラウンド	CAC406 (BC6)	1	
1	M.スクリュー	CAC406 (BC6)	1	

20	セッター	C3604	1	
19	ショートユニオン	CAC406 (BC6)	1	
18	V.カップリング	CAC406 (BC6)	1	
17	F.スクリュー	CAC406 (BC6)	1	
16	フレキシブルチューブ	PVC	1	

規格	部番	部品名	材質	1台分数量	備考
寸法公差	承認	加藤	検図	加藤	尺度
	2021/04/12		2021/04/12	/NT	型式 NSTPV-□70YLF~□104YLF
表面処理	設計	鈴木	製図	鈴木	名称
ニッケルめっき	2021/04/12		2021/04/12		耐圧防爆構造 耐圧パッキン式 フレキシブルカップリング
投影法	島田電機株式会社			図番	改番
				HB50187	