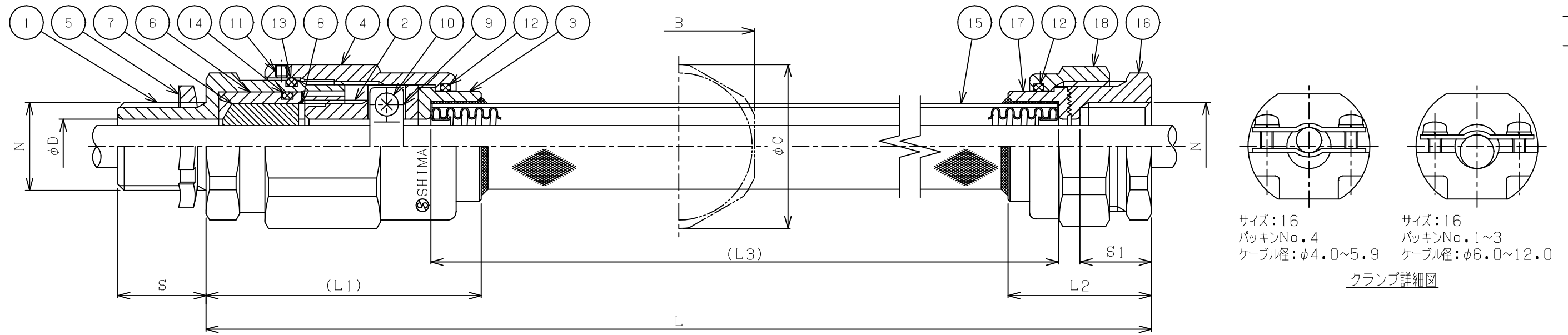


| | | | |
|----|----|----|----|
| 改番 | 来歴 | 担当 | 検閲 |
| | | | |



| 型式 | N | 番号 | 適合ケーブル範囲(φ) | φD | S | S1 | B | φC | (L1) | L2 | (L3) | 重量(kg) |
|--------------|-------|----|-------------|----|----|----|----|----|------|----|------|--------|
| NSTPS-□16YLF | PF1/2 | 4 | 4.0~5.9 | 13 | 21 | 17 | 36 | 39 | 66 | 34 | 923 | 0.8 |
| | | 3 | 6.0~7.9 | | | | | | | | | |
| | | 2 | 8.0~9.9 | | | | | | | | | |
| | | 1 | 10.0~12.0 | | | | | | | | | |
| NSTPS-□22YLF | PF3/4 | 3 | 10.0~11.9 | 17 | 21 | 17 | 41 | 45 | 66 | 34 | 923 | 1.2 |
| | | 2 | 12.0~13.9 | | | | | | | | | |
| | | 1 | 14.0~16.0 | | | | | | | | | |
| NSTPS-□28YLF | PF 1 | 4 | 13.0~13.9 | 22 | 25 | 21 | 46 | 50 | 71 | 40 | 916 | 1.5 |
| | | 3 | 14.0~15.9 | | | | | | | | | |
| | | 2 | 16.0~17.9 | | | | | | | | | |
| | | 1 | 18.0~20.0 | | | | | | | | | |

Exd IIB

| 部番 | 部品名 | 材質 | 1台分数量 | 備考 |
|----|-----------|--------|-------|----|
| 14 | “O”リング | NBR | 1 | |
| 13 | “O”リング | NBR | 1 | |
| 12 | “O”リング | NBR | 2 | |
| 11 | 六角穴付止めねじ | SUS304 | 1 | |
| 10 | 十字穴付なべ小ねじ | SUS304 | 2 | |
| 9 | クランプ | SUS304 | 1/2 | |
| 8 | ワッシャー | SUS304 | 1 | |
| 7 | パッキン | CR | 1 | |
| 6 | パッキンケース | C3604 | 1 | |
| 5 | ロックナット | C3710 | 1 | |
| 4 | ユニオンナット | C3604 | 1 | |
| 3 | S.カップリング | C3604 | 1 | |
| 2 | グラウンド | ZDC | 1 | |
| 1 | M.スクリュウ | C3604 | 1 | |

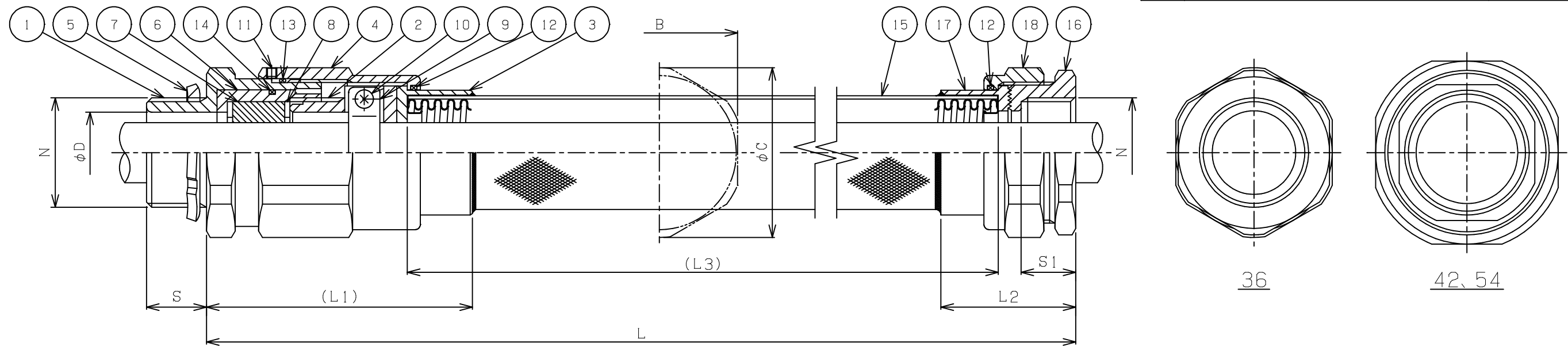
記事

寸法Lは500/700/1000mmを標準としております。
寸法L3及び重量は1000mmのタイプに適用されます。

| | | | | |
|----|------------|--------|---|--|
| 18 | ショートユニオン | ZDC | 1 | |
| 17 | カップリング | C3604 | 1 | |
| 16 | F.スクリュウ | C3604 | 1 | |
| 15 | フレキシブルチューブ | SUS304 | 1 | |

| 規格 | 部番 | 部品名 | 材質 | 1台分数量 | 備考 |
|---------|------------|-----|------------|---------|--------------------------------|
| 寸法公差 | 承認 | 加藤 | 検閲 | 加藤 | 尺度 |
| | 2021/04/12 | | 2021/04/12 | | /NT |
| 表面処理 | 設計 | 鈴木 | 製図 | 鈴木 | 名称 |
| ニッケルめっき | 2021/04/12 | | 2021/04/12 | | 耐圧防爆構造 耐圧パッキン式 フレキシブルカップリング |
| 投影法 | 島田電機株式会社 | | | 図番 | 改番 |
| | | | | HB50179 | |

| | | | |
|----|----|----|----|
| 改番 | 来歴 | 担当 | 検閲 |
| | | | |



| 型式 | N | 番号 | 適合ケーブル範囲(φ) | φD | S | S1 | B | φC | (L1) | L2 | (L3) | 重量(kg) |
|--------------|---------|----|-------------|----|----|----|----|----|------|----|------|--------|
| NSTPS-□36YLF | PF1 1/4 | 8 | 17.0~17.9 | 31 | 23 | 21 | 60 | 65 | 102 | 52 | 893 | 3.0 |
| | | 7 | 18.0~18.9 | | | | | | | | | |
| | | 6 | 19.0~19.9 | | | | | | | | | |
| | | 5 | 20.0~20.9 | | | | | | | | | |
| | | 4 | 21.0~21.9 | | | | | | | | | |
| | | 3 | 22.0~22.9 | | | | | | | | | |
| | | 2 | 23.0~23.9 | | | | | | | | | |
| NSTPS-□42YLF | PF1 1/2 | 9 | 20.0~20.9 | 37 | 23 | 25 | 71 | 75 | 109 | 59 | 882 | 4.5 |
| | | 8 | 21.0~21.9 | | | | | | | | | |
| | | 7 | 22.0~22.9 | | | | | | | | | |
| | | 6 | 23.0~23.9 | | | | | | | | | |
| | | 5 | 24.0~24.9 | | | | | | | | | |
| | | 4 | 25.0~25.9 | | | | | | | | | |
| | | 3 | 26.0~26.9 | | | | | | | | | |
| | | 2 | 27.0~27.9 | | | | | | | | | |
| NSTPS-□54YLF | PF 2 | 9 | 28.0~28.9 | 48 | 23 | 25 | 88 | 93 | 110 | 59 | 881 | 6.9 |
| | | 8 | 29.0~29.9 | | | | | | | | | |
| | | 7 | 30.0~30.9 | | | | | | | | | |
| | | 6 | 31.0~31.9 | | | | | | | | | |
| | | 5 | 32.0~32.9 | | | | | | | | | |
| | | 4 | 33.0~33.9 | | | | | | | | | |
| | | 3 | 34.0~34.9 | | | | | | | | | |
| | | 2 | 35.0~35.9 | | | | | | | | | |
| | | 1 | 36.0~37.0 | | | | | | | | | |

記事

寸法Lは500/700/1000mmを標準としております。
寸法L3及び重量は1000mmのタイプに適用されます。

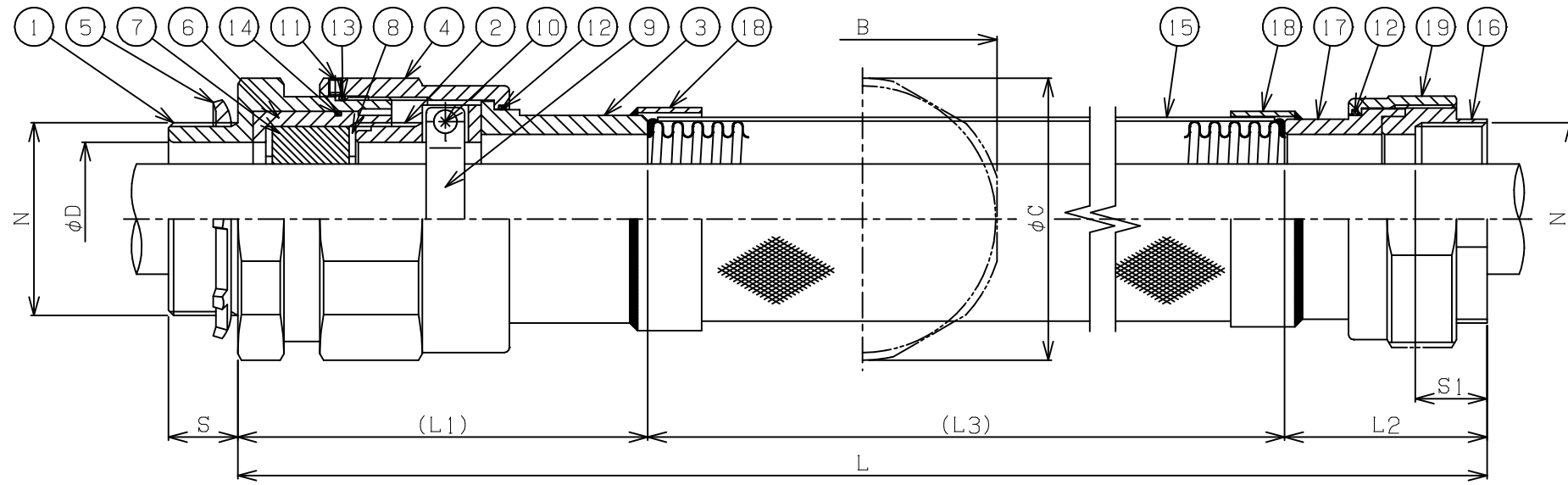
Exd IIB

| 番号 | 部品名 | 材質 | 1台分数量 | 備考 |
|----|-----------|--------------|-------|----|
| 14 | “O”リング | NBR | 1 | |
| 13 | “O”リング | NBR | 1 | |
| 12 | “O”リング | NBR | 2 | |
| 11 | 六角穴付止めねじ | SUS304 | 1 | |
| 10 | 十字穴付なべ小ねじ | SUS304 | 2 | |
| 9 | クランプ | SUS304 | 2 | |
| 8 | ワッシャー | SUS304 | 2 | |
| 7 | パッキン | CR | 1 | |
| 6 | パッキンケース | CAC406 (BC6) | 1 | |
| 5 | ロックナット | C3710 | 1 | |
| 4 | ユニオンナット | CAC406 (BC6) | 1 | |
| 3 | S.カップリング | CAC406 (BC6) | 1 | |
| 2 | グラウンド | CAC406 (BC6) | 1 | |
| 1 | M.スクリュー | CAC406 (BC6) | 1 | |

| | | | |
|----|------------|--------------|---|
| 18 | ショートユニオン | CAC406 (BC6) | 1 |
| 17 | カップリング | CAC406 (BC6) | 1 |
| 16 | F.スクリュー | CAC406 (BC6) | 1 |
| 15 | フレキシブルチューブ | SUS304 | 1 |

| 規格 | 部番 | 部品名 | 材質 | 1台分数量 | 備考 |
|---------|------------|-----|------------|---------|--------------------------------|
| 寸法公差 | 承認 | 加藤 | 検図 | 加藤 | 尺度 |
| | 2021/04/12 | | 2021/04/12 | /NT | 型式 NSTPS-□36YLF~□54YLF |
| 表面処理 | 設計 | 鈴木 | 製図 | 鈴木 | 名称 |
| ニッケルめっき | 2021/04/12 | | 2021/04/12 | | 耐圧防爆構造 耐圧パッキン式 フレキシブルカップリング |
| 投影法 | Ⓢ 島田電機株式会社 | | | 図番 | 改番 |
| | | | | HB50180 | △ |

| | | | |
|----|----|----|----|
| 改番 | 来歴 | 担当 | 検閲 |
| | | | |



| 型式 | N | 番号 | 適合ケーブル範囲(φ) | φD | S | S1 | B | φC | (L1) | L2 | (L3) | 重量(kg) | | | | | | | | | | | |
|---------------|-----------|--------------|-------------|----|-----------|----|-----|-----|------|-----|------|--------|-----|-----------|----|----|----|-----|-----|-----|----|-----|------|
| NSTPS-□70YLF | PF21/2 | 10 | 37.0~37.9 | 60 | 27 | 28 | 105 | 110 | 160 | 79 | 761 | 9.5 | | | | | | | | | | | |
| | | 9 | 38.0~38.9 | | | | | | | | | | | | | | | | | | | | |
| | | 8 | 39.0~39.9 | | | | | | | | | | | | | | | | | | | | |
| | | 7 | 40.0~40.9 | | | | | | | | | | | | | | | | | | | | |
| | | 6 | 41.0~41.9 | | | | | | | | | | | | | | | | | | | | |
| | | 5 | 42.0~42.9 | | | | | | | | | | | | | | | | | | | | |
| | | 4 | 43.0~43.9 | | | | | | | | | | | | | | | | | | | | |
| | | 3 | 44.0~44.9 | | | | | | | | | | | | | | | | | | | | |
| | | 2 | 45.0~45.9 | | | | | | | | | | | | | | | | | | | | |
| | | 1 | 46.0~47.0 | | | | | | | | | | | | | | | | | | | | |
| NSTPS-□82YLF | PF 3 | 9 | 47.0~47.9 | 72 | 27 | 26 | 123 | 128 | 168 | 77 | 755 | 13.0 | | | | | | | | | | | |
| | | 8 | 48.0~48.9 | | | | | | | | | | | | | | | | | | | | |
| | | 7 | 49.0~49.9 | | | | | | | | | | | | | | | | | | | | |
| | | 6 | 50.0~50.9 | | | | | | | | | | | | | | | | | | | | |
| | | 5 | 51.0~51.9 | | | | | | | | | | | | | | | | | | | | |
| | | 4 | 52.0~52.9 | | | | | | | | | | | | | | | | | | | | |
| | | 3 | 53.0~53.9 | | | | | | | | | | | | | | | | | | | | |
| | | 2 | 54.0~54.9 | | | | | | | | | | | | | | | | | | | | |
| | | 1 | 55.0~56.0 | | | | | | | | | | | | | | | | | | | | |
| | | NSTPS-□92YLF | PF31/2 | | | | | | | | | | 8 | 56.0~56.9 | 84 | 27 | 33 | 134 | 140 | 187 | 80 | 733 | 15.5 |
| 7 | 57.0~57.9 | | | | | | | | | | | | | | | | | | | | | | |
| 6 | 58.0~58.9 | | | | | | | | | | | | | | | | | | | | | | |
| 5 | 59.0~59.9 | | | | | | | | | | | | | | | | | | | | | | |
| 4 | 60.0~60.9 | | | | | | | | | | | | | | | | | | | | | | |
| 3 | 61.0~61.9 | | | | | | | | | | | | | | | | | | | | | | |
| 2 | 62.0~62.9 | | | | | | | | | | | | | | | | | | | | | | |
| 1 | 63.0~64.0 | | | | | | | | | | | | | | | | | | | | | | |
| NSTPS-□104YLF | PF 4 | | | 8 | 64.0~64.9 | 95 | 27 | 33 | 147 | 153 | 188 | 87 | 725 | 19.6 | | | | | | | | | |
| | | | | 7 | 65.0~65.9 | | | | | | | | | | | | | | | | | | |
| | | 6 | 66.0~66.9 | | | | | | | | | | | | | | | | | | | | |
| | | 5 | 67.0~67.9 | | | | | | | | | | | | | | | | | | | | |
| | | 4 | 68.0~68.9 | | | | | | | | | | | | | | | | | | | | |
| | | 3 | 69.0~69.9 | | | | | | | | | | | | | | | | | | | | |
| | | 2 | 70.0~70.9 | | | | | | | | | | | | | | | | | | | | |
| | | 1 | 71.0~72.0 | | | | | | | | | | | | | | | | | | | | |

記事

寸法Lは500/700/1000mmを標準としております。
寸法L3及び重量は1000mmのタイプに適用されます。

Exd IIB

| 番号 | 部品名 | 材質 | 1台分数量 | 備考 |
|----|-----------|--------------|-------|----|
| 14 | “O”リング | NBR | 1 | |
| 13 | “O”リング | NBR | 1 | |
| 12 | “O”リング | NBR | 2 | |
| 11 | 六角穴付止めねじ | SUS304 | 1 | |
| 10 | 十字穴付なべ小ねじ | SUS304 | 2 | |
| 9 | クランプ | SUS304 | 2 | |
| 8 | ワッシャー | SUS304 | 2 | |
| 7 | パッキン | CR | 1 | |
| 6 | パッキンケース | CAC406 (BC6) | 1 | |
| 5 | ロックナット | C3710 | 1 | |
| 4 | ユニオンナット | CAC406 (BC6) | 1 | |
| 3 | S.カップリング | CAC406 (BC6) | 1 | |
| 2 | グラウンド | CAC406 (BC6) | 1 | |
| 1 | M.スクリュー | CAC406 (BC6) | 1 | |

| | | | | |
|----|--------------|--------------|---|--|
| 19 | ショートユニオン | CAC406 (BC6) | 1 | |
| 18 | 短管 | SUS304 | 2 | |
| 17 | S.ショートカップリング | SUS304 | 1 | |
| 16 | F.スクリュー | CAC406 (BC6) | 1 | |
| 15 | フレキシブルチューブ | SUS304 | 1 | |

| 規格 | 部番 | 部品名 | 材質 | 1台分数量 | 備考 |
|---------|------------|-----|------------|---------|--------------------------------|
| 寸法公差 | 承認 | 加藤 | 検図 | 加藤 | 尺度 |
| | 2021/04/12 | | 2021/04/12 | | /NT |
| 表面処理 | 設計 | 鈴木 | 製図 | 鈴木 | 名称 |
| ニッケルめっき | 2021/04/12 | | 2021/04/12 | | 耐圧防爆構造 耐圧パッキン式 フレキシブルカップリング |
| 投影法 | Ⓢ 島田電機株式会社 | | | 図番 | 改番 |
| | | | | HB50181 | △ |