

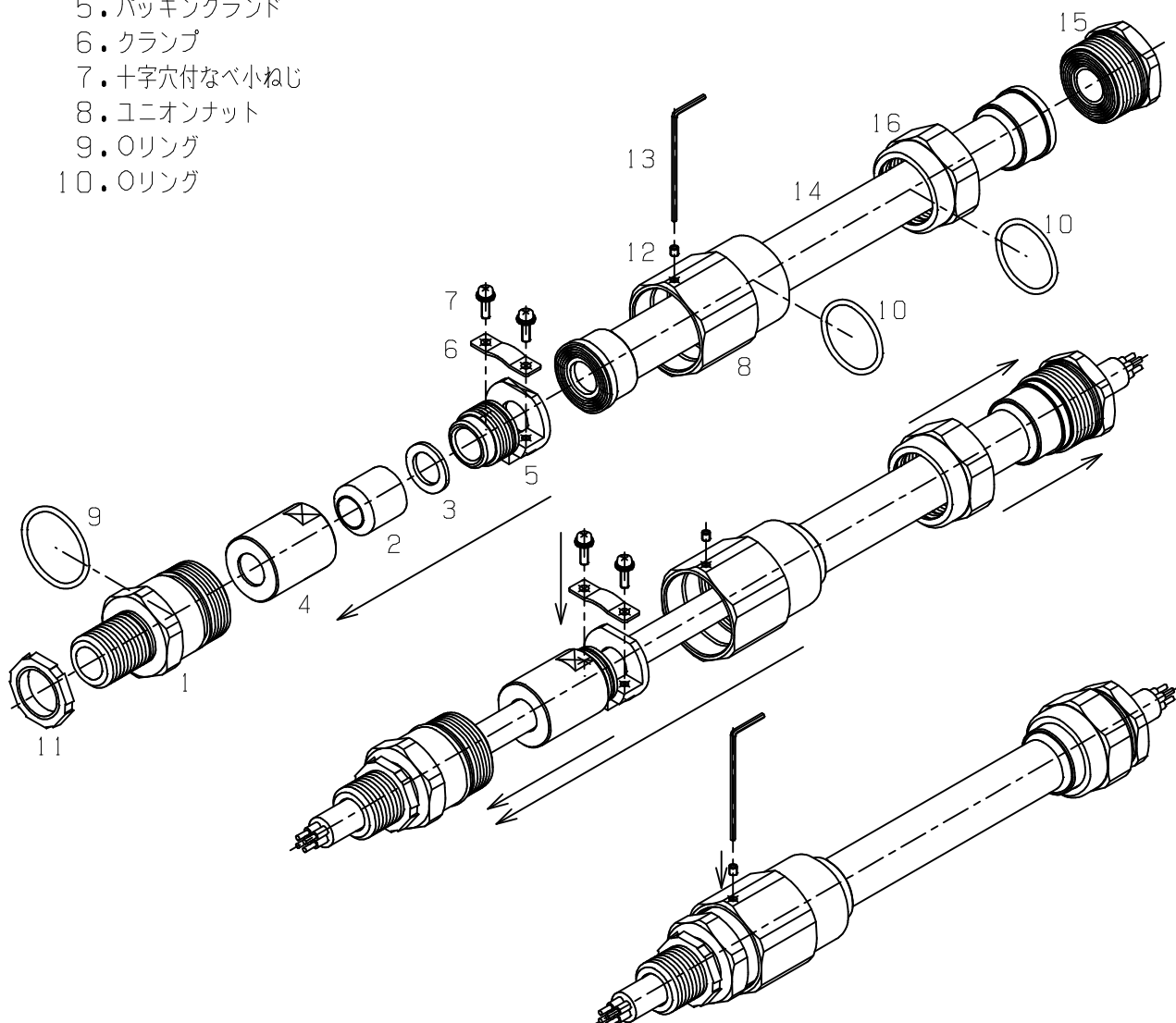
型 式) NSTPS-□16~□28

取付け手順

- 1) 品番1を電気機器のめねじに締付け工具（以下、スパナという）でねじ込んで品番11で固定する。
- 2) 電気配線工事に使用するケーブルを品番1~16に通す。
- 3) 品番4に品番2, 3を入れ、品番5をスパナでねじ込んで締付ける。尚、締付け後、ケーブルを手で引張り抜けないかどうか確認すること。
- 4) 品番6と品番7でケーブルを固定する。（「サイズ16、ケーブル径φ4.0~5.9」の場合、上下クランプでケーブルを挟んで固定します。）
- 5) (4)項の構成部品を品番1に挿入する。
- 6) 品番1に品番8をスパナでねじ込んで締付ける。
- 7) 品番13で品番12をねじ込んで固定する。
- 8) 品番15を配管（厚鋼電線管）の雄ねじにスパナでねじ込んで取付ける。
- 9) 品番15に品番16をスパナでねじ込んで締め付ける。

品 番

- | | | |
|--------------|--------------|-----------------------|
| 1. M. スクリュー | 11. ロックナット | 15. F. スクリュー (コネクター側) |
| 2. パッキン | 12. 六角穴付止めねじ | 16. ユニオンナット (コネクター側) |
| 3. 座 金 | 13. 六角棒スパナ | |
| 4. パッキンケース | 14. フレキチューブ | |
| 5. パッキングランド | | |
| 6. クランプ | | |
| 7. 十字穴付なべ小ねじ | | |
| 8. ユニオンナット | | |
| 9. Oリング | | |
| 10. Oリング | | |



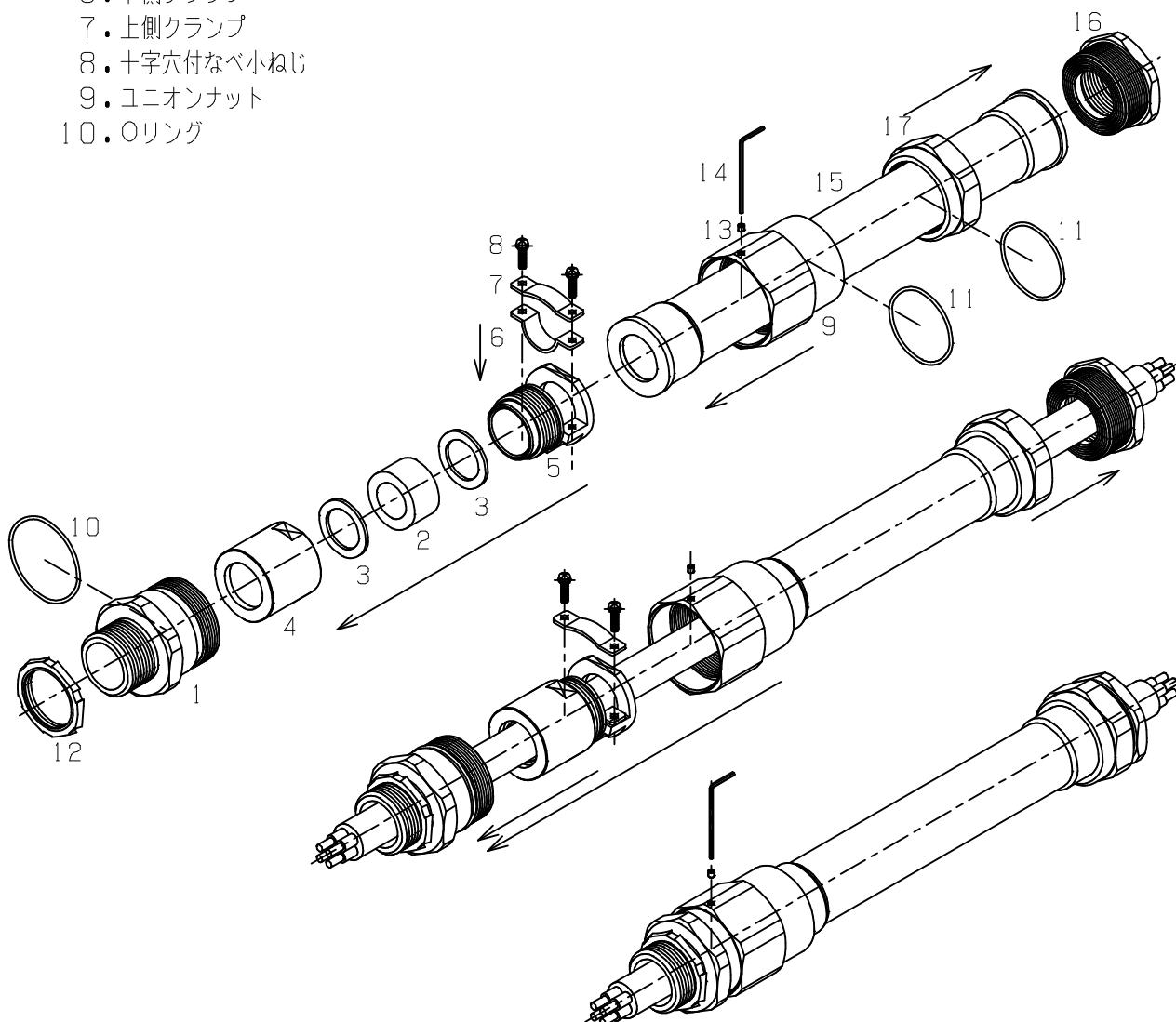
型 式) NSTPS-□36~□54

取付け手順

- 1) 品番1を電気機器のめねじに締付け工具（以下、スパナという）でねじ込んで品番12で固定する。
- 2) 品番6を品番5にセットし、電気配線工事に使用するケーブルを品番1~17に通す。
- 3) 品番4に品番2, 3を入れ、品番5をスパナでねじ込んで締付ける。尚、締付け後、ケーブルを手で引張り抜けないかどうか確認すること。
- 4) 品番6、品番7と品番8でケーブルを固定する。
- 5) (4)項の構成部品を品番1に挿入する。
- 6) 品番1に品番9をスパナでねじ込んで締付ける。
- 7) 品番14で品番13をねじ込んで固定する。
- 8) 品番16を配管（厚鋼電線管）の雄ねじにスパナでねじ込んで取付ける。
- 9) 品番16に品番17をスパナでねじ込んで締め付ける。

品 番

- | | | |
|--------------|--------------|-----------------------|
| 1. M. スクリュー | 11. Oリング | 16. F. スクリュー (コネクター側) |
| 2. パッキン | 12. ロックナット | 17. ユニオンナット (コネクター側) |
| 3. 座 金 | 13. 六角穴付止めねじ | |
| 4. パッキンケース | 14. 六角棒スパナ | |
| 5. パッキングランド | 15. フレキチューブ | |
| 6. 下側クランプ | | |
| 7. 上側クランプ | | |
| 8. 十字穴付なべ小ねじ | | |
| 9. ユニオンナット | | |
| 10. Oリング | | |



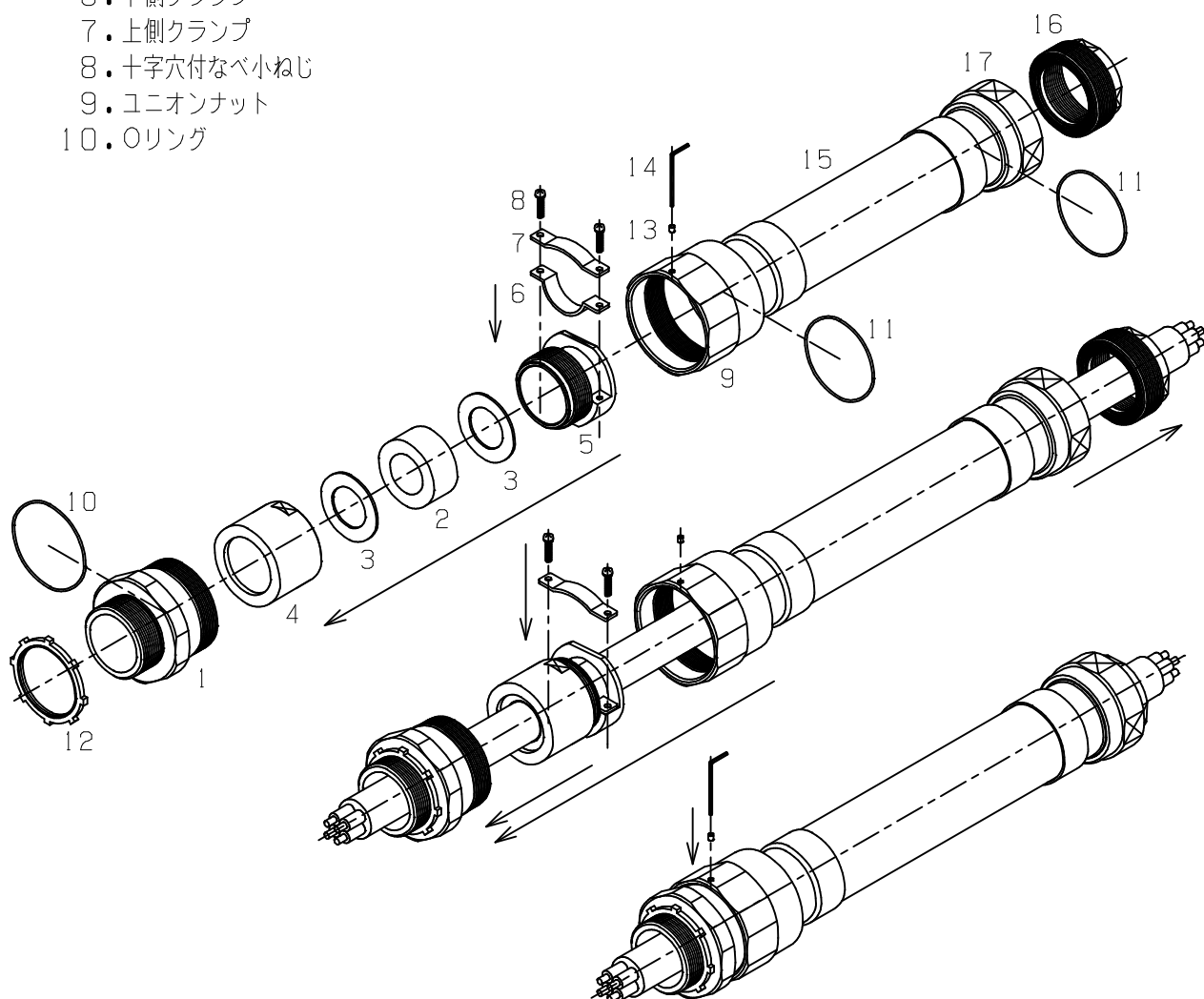
型 式) NSTPS-□70~□104

取付け手順

- 1) 品番1を電気機器のめねじに締付け工具（以下、スパナという）でねじ込んで品番12で固定する。
- 2) 品番6を品番5にセットし、電気配線工事に使用するケーブルを品番1~18に通す。
- 3) 品番4に品番2, 3を入れ、品番5をスパナでねじ込んで締付ける。尚、締付け後、ケーブルを手で引張り抜けないかどうか確認すること。
- 4) 品番6、品番7と品番8でケーブルを固定する。
- 5) (4)項の構成部品を品番1に挿入する。
- 6) 品番1に品番9をスパナでねじ込んで締付ける。
- 7) 品番14で品番13をねじ込んで固定する。
- 8) 品番16を配管（厚鋼電線管）の雄ねじにスパナでねじ込んで取付ける。
- 9) 品番16に品番17をスパナでねじ込んで締め付ける。

品 番

- | | | |
|--------------|--------------|-----------------------|
| 1. M. スクリュー | 11. Oリング | 16. F. スクリュー (コネクター側) |
| 2. パッキン | 12. ロックナット | 17. ユニオンナット (コネクター側) |
| 3. 座 金 | 13. 六角穴付止めねじ | |
| 4. パッキンケース | 14. 六角棒スパナ | |
| 5. パッキングランド | 15. フレキチューブ | |
| 6. 下側クランプ | | |
| 7. 上側クランプ | | |
| 8. 十字穴付なべ小ねじ | | |
| 9. ユニオンナット | | |
| 10. Oリング | | |



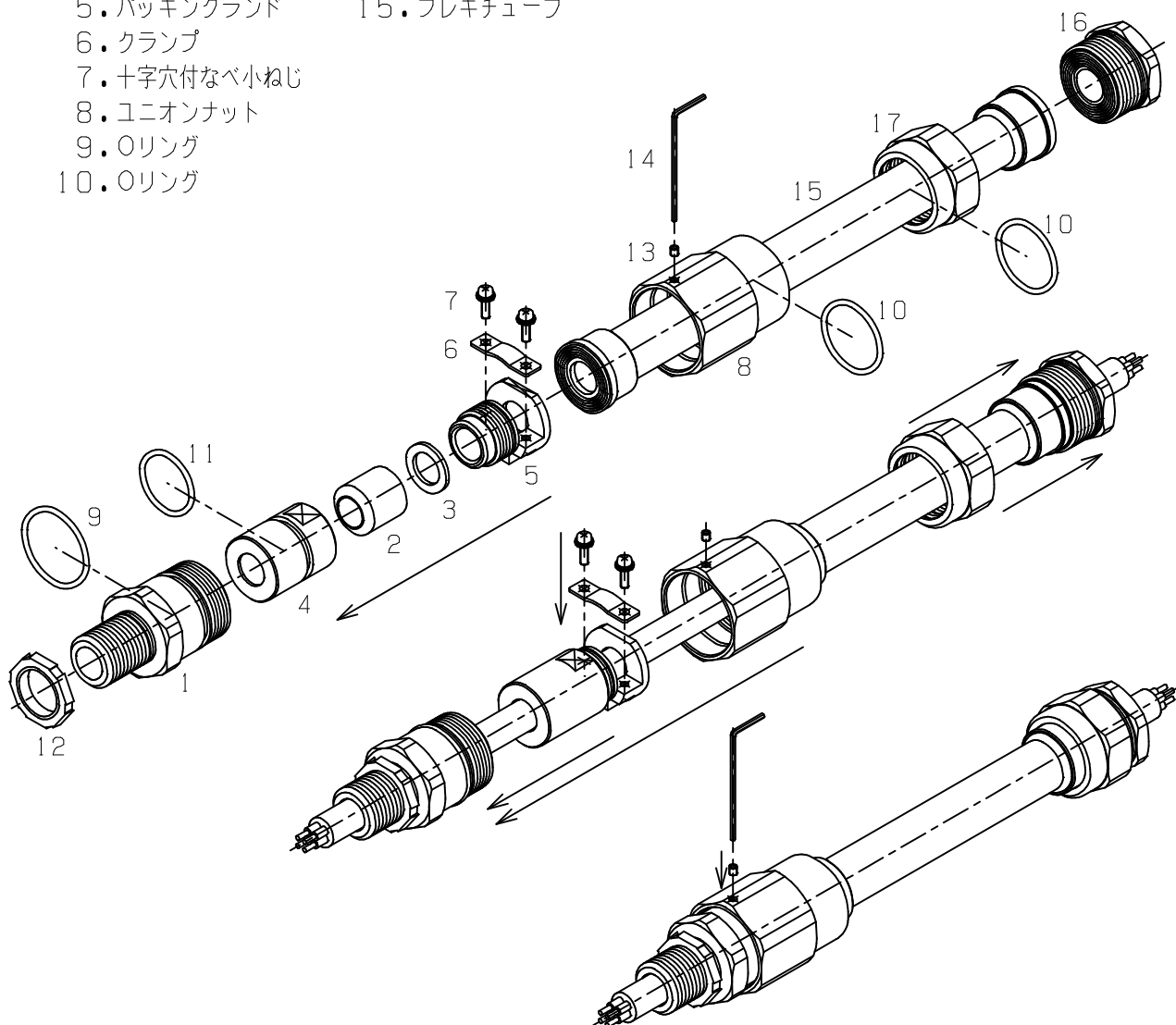
型 式) NSTPS-□16Y~□28Y

取付け手順

- 1) 品番1を電気機器のめねじに締付け工具（以下、スパナという）でねじ込んで品番12で固定する。
- 2) 電気配線工事に使用するケーブルを品番1~17に通す。
- 3) 品番4に品番2, 3を入れ、品番5をスパナでねじ込んで締付ける。尚、締付け後、ケーブルを手で引張り抜けないかどうか確認すること。
- 4) 品番6と品番7でケーブルを固定する。（「サイズ16、ケーブル径φ4.0~5.9」の場合、上下クランプでケーブルを挟んで固定します。）
- 5) (4) 項の構成部品を品番1に挿入する。
- 6) 品番1に品番9をスパナでねじ込んで締付ける。
- 7) 品番14で品番13をねじ込んで固定する。
- 8) 品番16を配管（厚鋼電線管）の雄ねじにスパナでねじ込んで取付ける。
- 9) 品番16に品番17をスパナでねじ込んで締め付ける。

品 番

- | | | |
|--------------|--------------|-----------------------|
| 1. M. スクリュー | 11. Oリング | 16. F. スクリュー (コネクター側) |
| 2. パッキン | 12. ロックナット | 17. ユニオンナット (コネクター側) |
| 3. 座 金 | 13. 六角穴付止めねじ | |
| 4. パッキンケース | 14. 六角棒スパナ | |
| 5. パッキングランド | 15. フレキチューブ | |
| 6. クランプ | | |
| 7. 十字穴付なべ小ねじ | | |
| 8. ユニオンナット | | |
| 9. Oリング | | |
| 10. Oリング | | |



取扱い説明書

No. TS20090B

島田電機株式会社

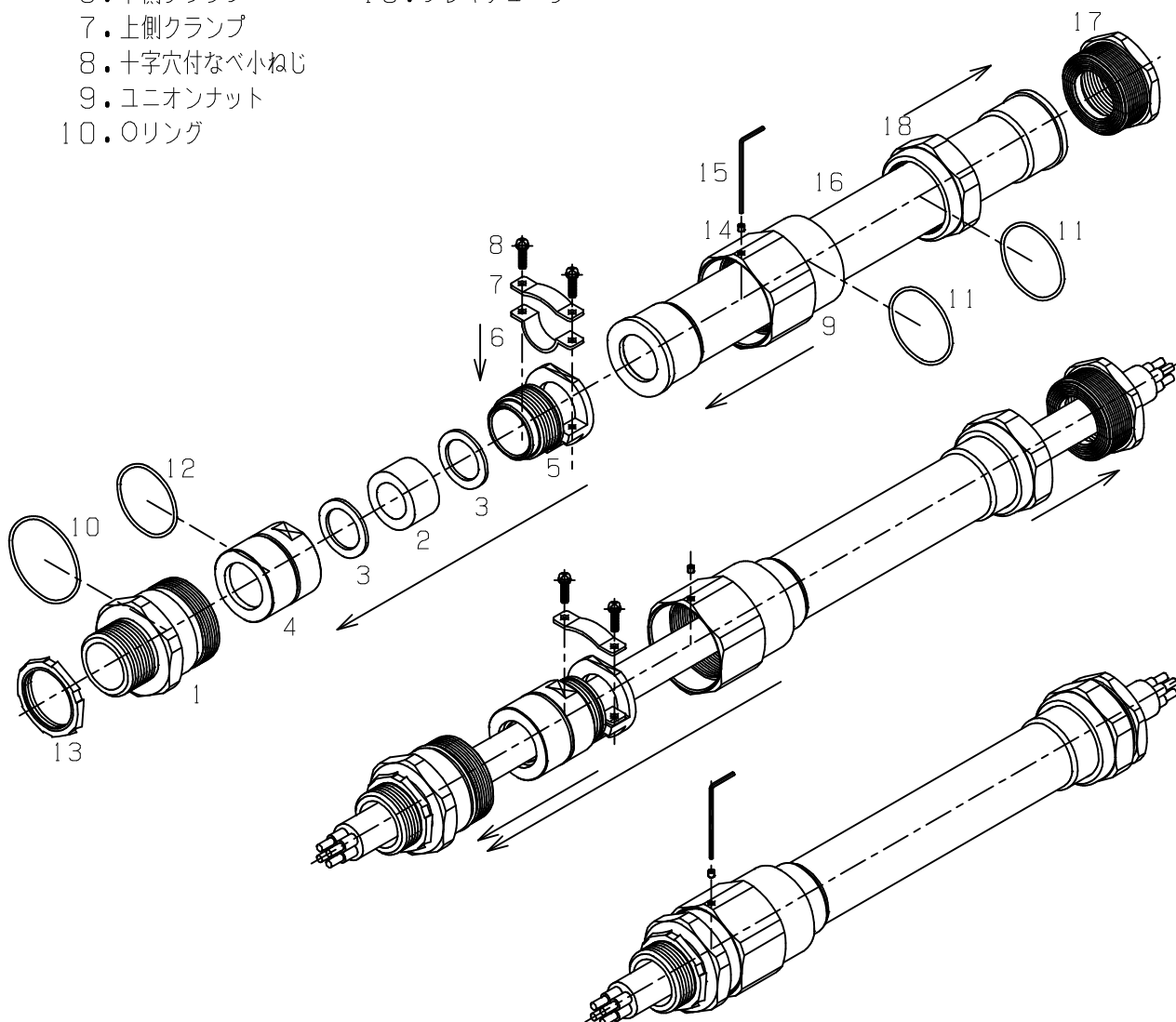
型 式) NSTPS-□36Y~□54Y

取付け手順

- 1) 品番1を電気機器のめねじに締付け工具（以下、スパナという）でねじ込んで品番13で固定する。
- 2) 品番6を品番5にセットし、電気配線工事に使用するケーブルを品番1~18に通す。
- 3) 品番4に品番2, 3を入れ、品番5をスパナでねじ込んで締付ける。尚、締付け後、ケーブルを手で引張り抜けないかどうか確認すること。
- 4) 品番6、品番7と品番8でケーブルを固定する。
- 5) (4)項の構成部品を品番1に挿入する。
- 6) 品番1に品番9をスパナでねじ込んで締付ける。
- 7) 品番15で品番14をねじ込んで固定する。
- 8) 品番17を配管（厚鋼電線管）の雄ねじにスパナでねじ込んで取付ける。
- 9) 品番17に品番18をスパナでねじ込んで締め付ける。

品 番

- | | | |
|--------------|--------------|-----------------------|
| 1. M. スクリュー | 11. Oリング | 17. F. スクリュー (コネクター側) |
| 2. パッキン | 12. Oリング | 18. ユニオンナット (コネクター側) |
| 3. 座 金 | 13. ロックナット | |
| 4. パッキンケース | 14. 六角穴付止めねじ | |
| 5. パッキングランド | 15. 六角棒スパナ | |
| 6. 下側クランプ | 16. フレキチューブ | |
| 7. 上側クランプ | | |
| 8. 十字穴付なべ小ねじ | | |
| 9. ユニオンナット | | |
| 10. Oリング | | |



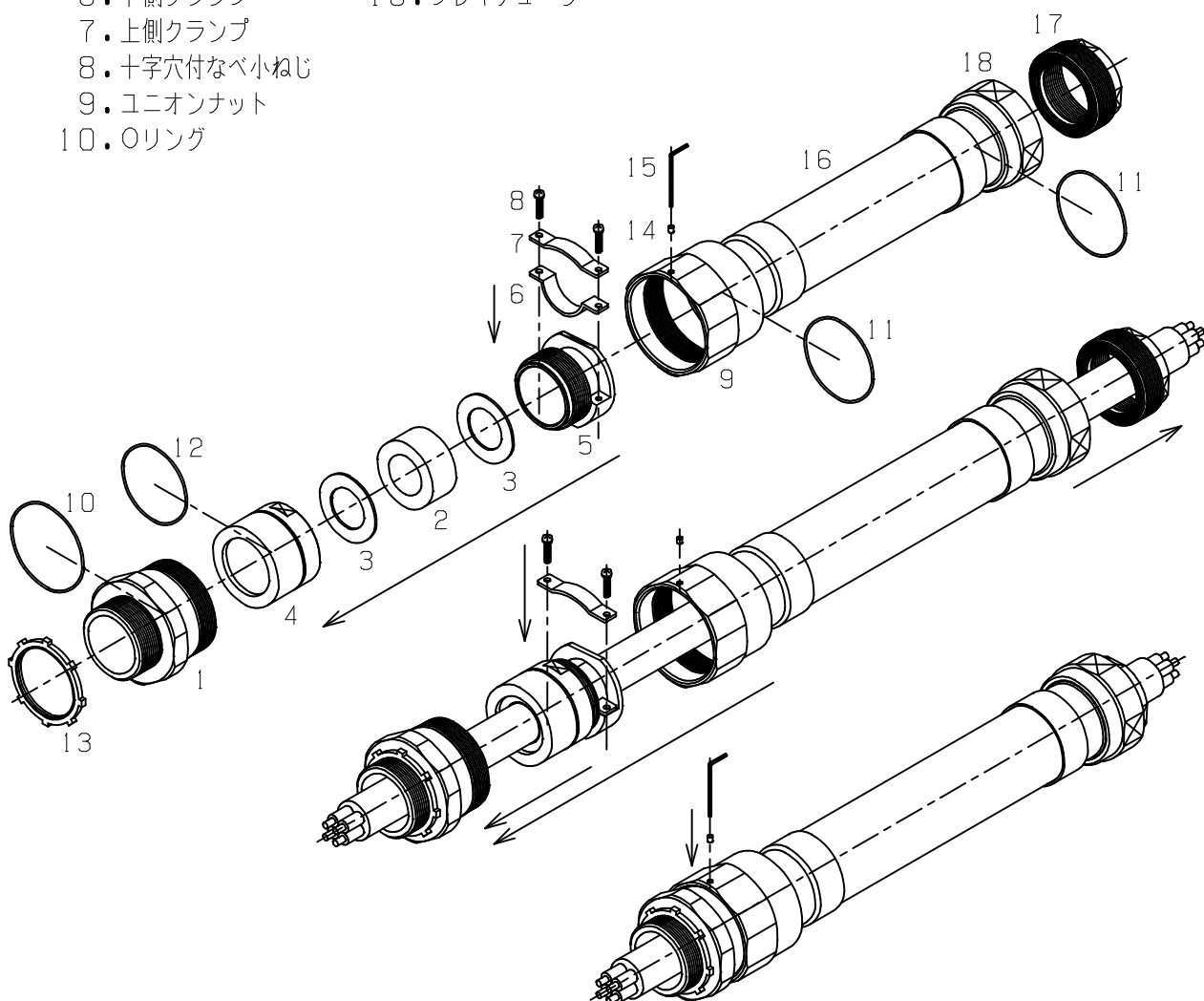
型 式) NSTPS-□70Y~□104Y

取付け手順

- 1) 品番1を電気機器のめねじに締付け工具（以下、スパナという）でねじ込んで品番13で固定する。
- 2) 品番6を品番5にセットし、電気配線工事に使用するケーブルを品番1~18に通す。
- 3) 品番4に品番2, 3を入れ、品番5をスパナでねじ込んで締付ける。尚、締付け後、ケーブルを手で引張り抜けないかどうか確認すること。
- 4) 品番6、品番7と品番8でケーブルを固定する。
- 5) (4)項の構成部品を品番1に挿入する。
- 6) 品番1に品番9をスパナでねじ込んで締付ける。
- 7) 品番15で品番14をねじ込んで固定する。
- 8) 品番17を配管（厚鋼電線管）の雄ねじにスパナでねじ込んで取付ける。
- 9) 品番17に品番18をスパナでねじ込んで締め付ける。

品 番

- | | | |
|--------------|--------------|-----------------------|
| 1. M. スクリュー | 11. Oリング | 17. F. スクリュー (コネクター側) |
| 2. パッキン | 12. Oリング | 18. ユニオンナット (コネクター側) |
| 3. 座 金 | 13. ロックナット | |
| 4. パッキンケース | 14. 六角穴付止めねじ | |
| 5. パッキングランド | 15. 六角棒スパナ | |
| 6. 下側クランプ | 16. フレキチューブ | |
| 7. 上側クランプ | | |
| 8. 十字穴付なべ小ねじ | | |
| 9. ユニオンナット | | |
| 10. Oリング | | |



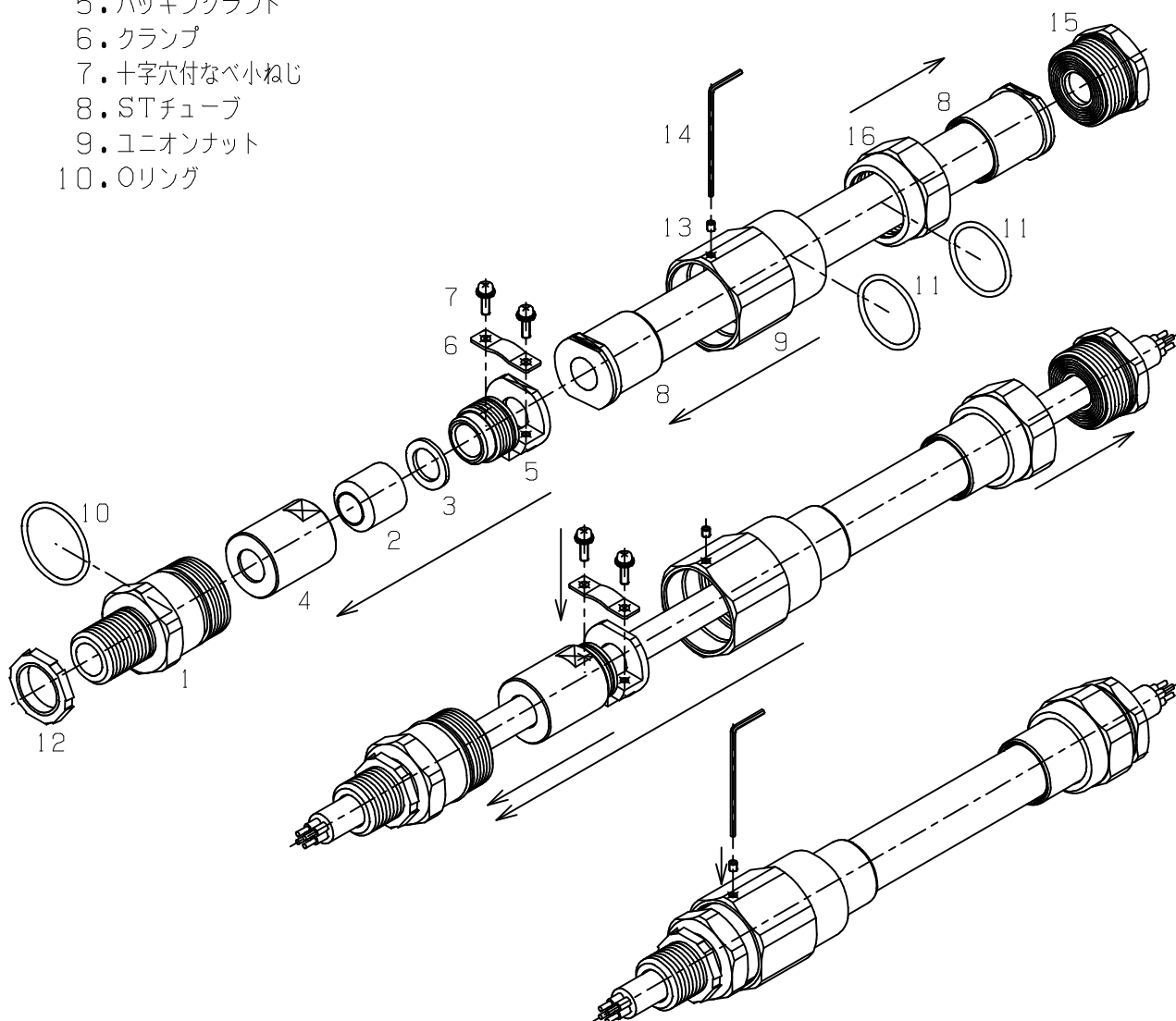
型 式) NSTPV-□16~□28

取付け手順

- 1) 品番1を電気機器のめねじに締付け工具（以下、スパナという）でねじ込んで品番12で固定する。
- 2) 電気配線工事に使用するケーブルを品番1~9, 15, 16に通す。
- 3) 品番4に品番2, 3を入れ、品番5をスパナでねじ込んで締付ける。尚、締付け後、ケーブルを手で引張り抜けないかどうか確認すること。
- 4) 品番6と品番7でケーブルを固定する。（「サイズ16、ケーブル径φ4.0~5.9」の場合、上下クランプでケーブルを挟んで固定します。）
- 5) (4)項の構成部品を品番1に挿入する。
- 6) 品番9に品番8を通してから品番1に品番9をスパナでねじ込んで締付ける。
- 7) 品番14で品番13をねじ込んで固定する。
- 8) 品番15を配管（厚鋼電線管）の雄ねじにスパナでねじ込んで取付ける。
- 9) 品番16に品番8を通してから品番15に品番16をスパナでねじ込んで締め付ける。

品 番

- | | | |
|--------------|---------------|-----------------------|
| 1. M. スクリュー | 11. Oリング | 15. F. スクリュー (コネクター側) |
| 2. パッキン | 12. ロックナット | 16. ユニオンナット (コネクター側) |
| 3. 座 金 | 13. 六角穴付き止めねじ | |
| 4. パッキンケース | 14. 六角棒スパナ | |
| 5. パッキングランド | | |
| 6. クランプ | | |
| 7. 十字穴付なべ小ねじ | | |
| 8. STチューブ | | |
| 9. ユニオンナット | | |
| 10. Oリング | | |



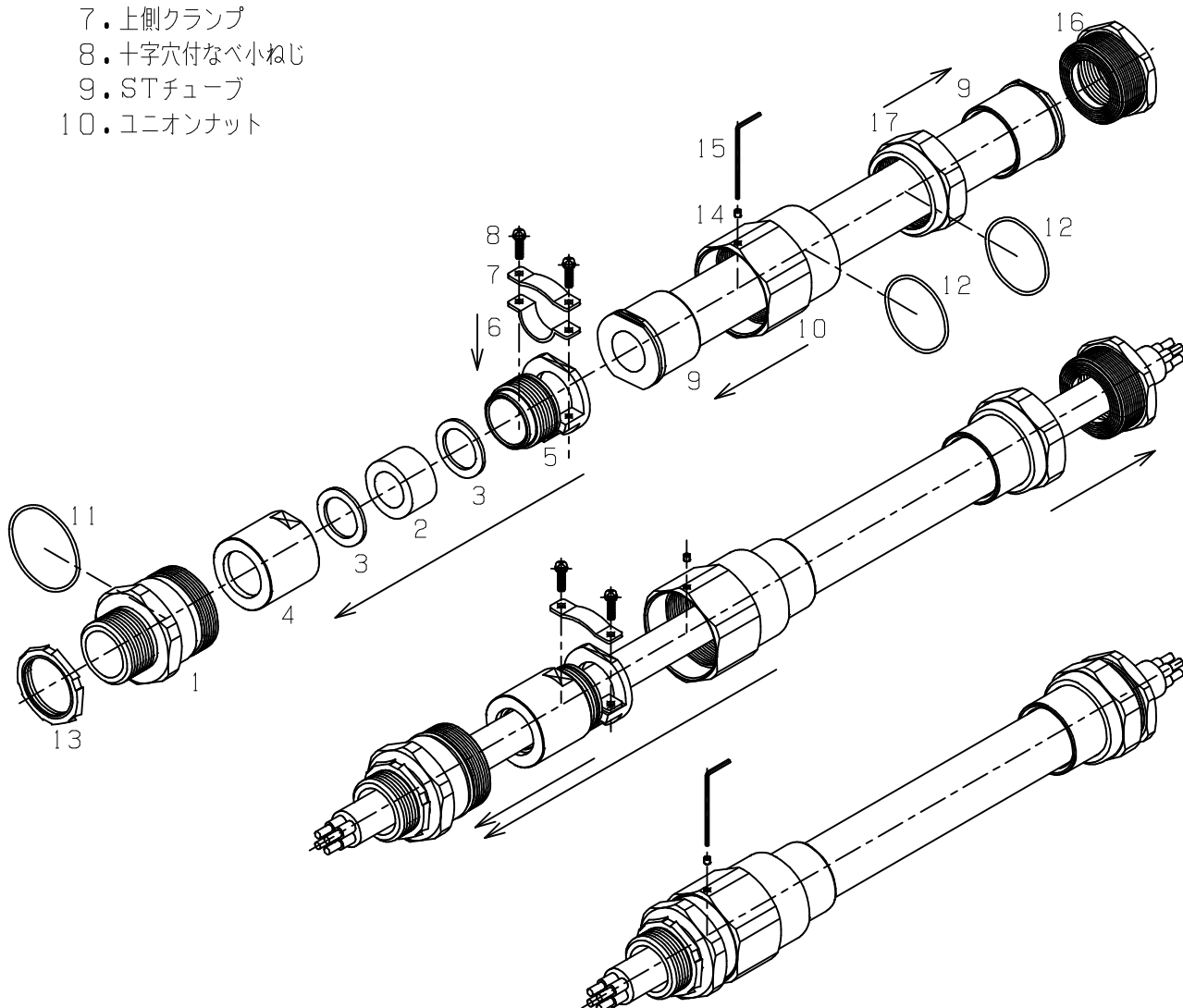
型 式) NSTPV-□36~□54

取付け手順

- 1) 品番1を電気機器のめねじに締付け工具（以下、スパナという）でねじ込んで品番13で固定する。
- 2) 品番6を品番5にセットし、電気配線工事に使用するケーブルを品番1~10, 16, 17に通す。
- 3) 品番4に品番2, 3を入れ、品番5をスパナでねじ込んで締付ける。尚、締付け後、ケーブルを手で引張り抜けないかどうか確認すること。
- 4) 品番7と品番8でケーブルを固定する。
- 5) (4)項の構成部品を品番1に挿入する。
- 6) 品番10に品番9を通してから品番1に品番10をスパナでねじ込んで締付ける。
- 7) 品番15で品番14をねじ込んで固定する。
- 8) 品番16を配管（厚鋼電線管）の雄ねじにスパナでねじ込んで取付ける。
- 9) 品番17に品番9を通してから品番16に品番17をスパナでねじ込んで締め付ける。

品 番

- | | | |
|--------------|---------------|-----------------------|
| 1. M. スクリュー | 11. Oリング | 16. F. スクリュー (コネクター側) |
| 2. パッキン | 12. Oリング | 17. ユニオンナット (コネクター側) |
| 3. 座 金 | 13. ロックナット | |
| 4. パッキンケース | 14. 六角穴付き止めねじ | |
| 5. パッキングランド | 15. 六角棒スパナ | |
| 6. 下側クランプ | | |
| 7. 上側クランプ | | |
| 8. 十字穴付なべ小ねじ | | |
| 9. STチューブ | | |
| 10. ユニオンナット | | |



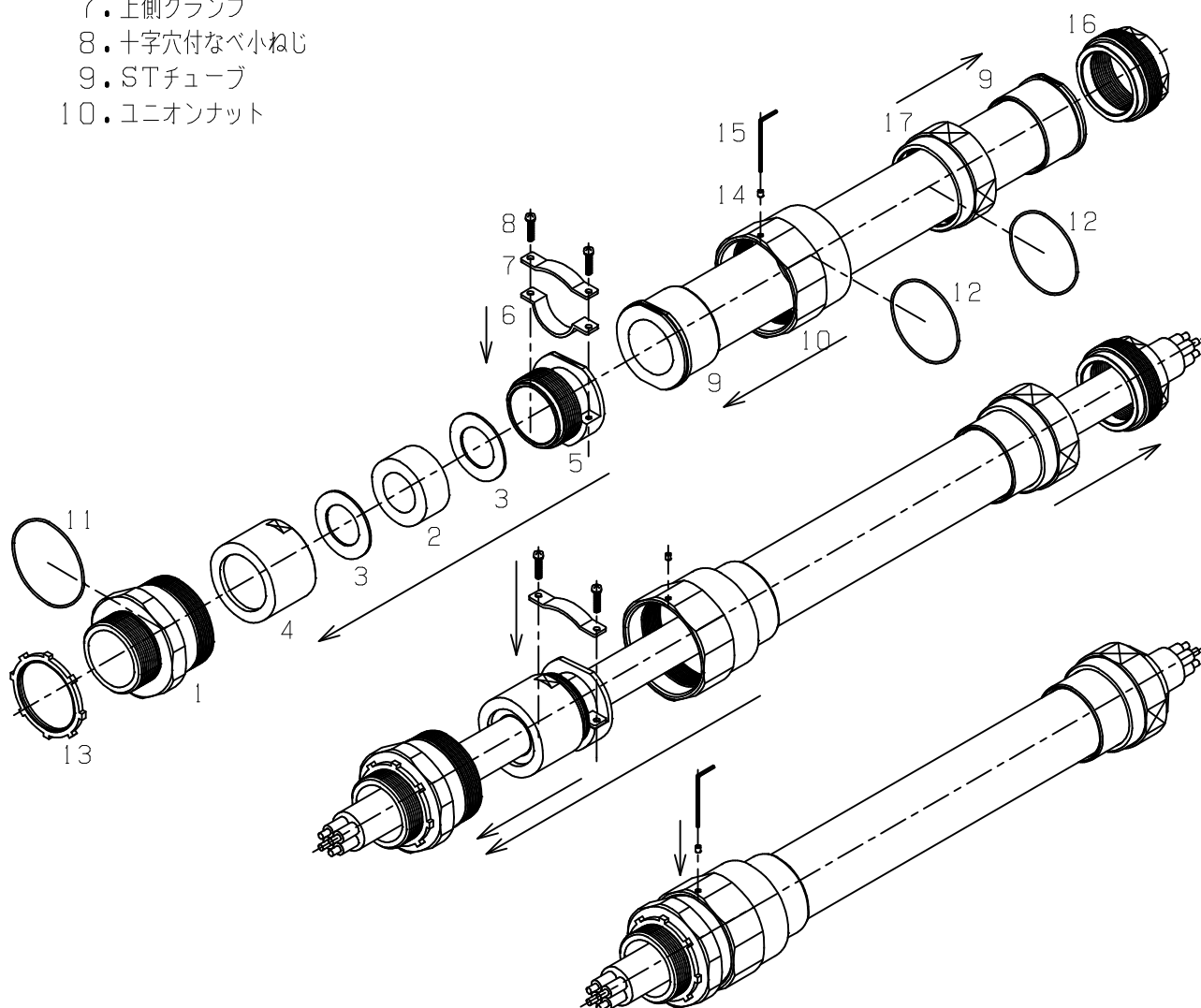
型 式) NSTPV-□70~□104

取付け手順

- 1) 品番1を電気機器のめねじに締付け工具（以下、スパナという）でねじ込んで品番13で固定する。
- 2) 品番6を品番5にセットし、電気配線工事に使用するケーブルを品番1～10, 16, 17に通す。
- 3) 品番4に品番2, 3を入れ、品番5をスパナでねじ込んで締付ける。尚、締付け後、ケーブルを手で引張り抜けないかどうか確認すること。
- 4) 品番7と品番8でケーブルを固定する。
- 5) (4)項の構成部品を品番1に挿入する。
- 6) 品番10に品番9を通してから品番1に品番10をスパナでねじ込んで締付ける。
- 7) 品番15で品番14をねじ込んで固定する。
- 8) 品番16を配管（厚鋼電線管）の雄ねじにスパナでねじ込んで取付ける。
- 9) 品番17に品番9を通してから品番16に品番17をスパナでねじ込んで締め付ける。

品 番

- | | | |
|--------------|---------------|-----------------------|
| 1. M. スクリュー | 11. Oリング | 16. F. スクリュー (コネクター側) |
| 2. パッキン | 12. Oリング | 17. ユニオンナット (コネクター側) |
| 3. 座 金 | 13. ロックナット | |
| 4. パッキンケース | 14. 六角穴付き止めねじ | |
| 5. パッキングランド | 15. 六角棒スパナ | |
| 6. 下側クランプ | | |
| 7. 上側クランプ | | |
| 8. 十字穴付なべ小ねじ | | |
| 9. STチューブ | | |
| 10. ユニオンナット | | |



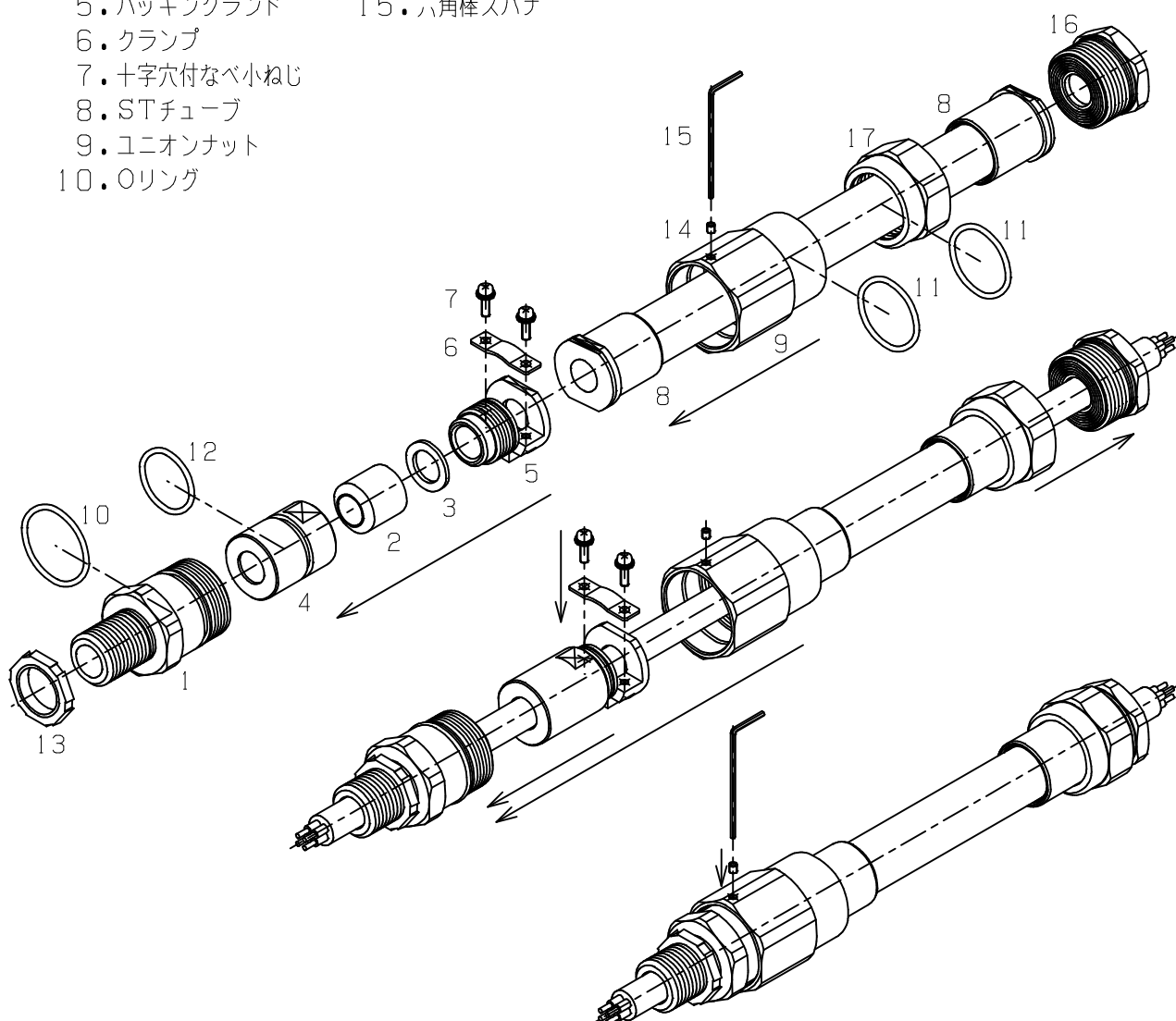
型 式) NSTPV-□16Y~□28Y

取付け手順

- 1) 品番1を電気機器のめねじに締付け工具（以下、スパナという）でねじ込んで品番13で固定する。
- 2) 電気配線工事に使用するケーブルを品番1~9, 16, 17に通す。
- 3) 品番4に品番2, 3を入れ、品番5をスパナでねじ込んで締付ける。尚、締付け後、ケーブルを手で引張り抜けないかどうか確認すること。
- 4) 品番6と品番7でケーブルを固定する。（「サイズ16、ケーブル径φ4.0~5.9」の場合、上下クランプでケーブルを挟んで固定します。）
- 5) (4)項の構成部品を品番1に挿入する。
- 6) 品番9に品番8を通してから品番1に品番9をスパナでねじ込んで締付ける。
- 7) 品番15で品番14をねじ込んで固定する。
- 8) 品番16を配管（厚鋼電線管）の雄ねじにスパナでねじ込んで取付ける。
- 9) 品番17に品番8を通してから品番16に品番17をスパナでねじ込んで締め付ける。

品 番

- | | | |
|--------------|---------------|-----------------------|
| 1. M. スクリュー | 11. Oリング | 16. F. スクリュー (コネクター側) |
| 2. パッキン | 12. Oリング | 17. ユニオンナット (コネクター側) |
| 3. 座 金 | 13. ロックナット | |
| 4. パッキンケース | 14. 六角穴付き止めねじ | |
| 5. パッキングランド | 15. 六角棒スパナ | |
| 6. クランプ | | |
| 7. 十字穴付なべ小ねじ | | |
| 8. STチューブ | | |
| 9. ユニオンナット | | |
| 10. Oリング | | |



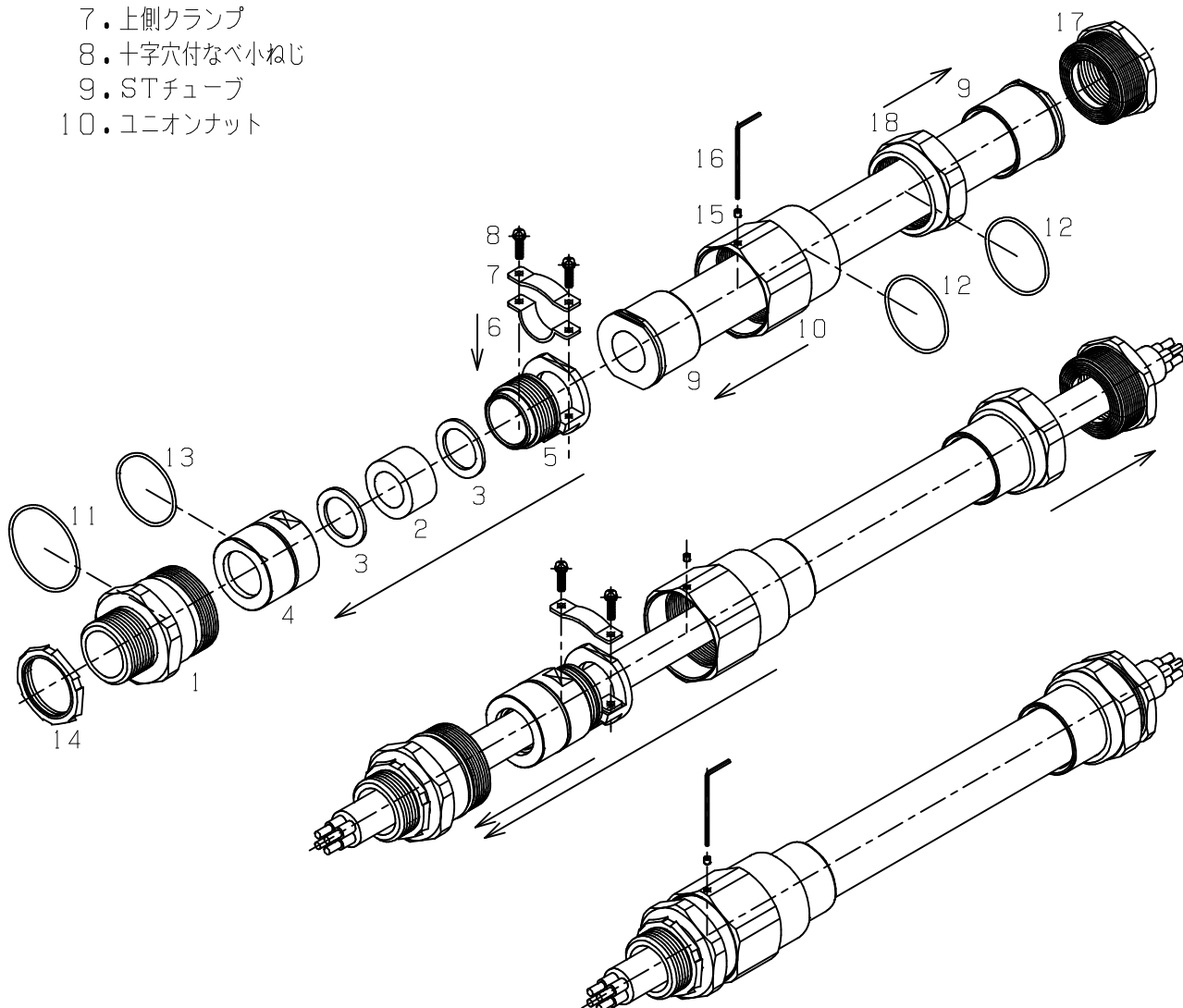
型 式) NSTPV-□36Y~□54Y

取付け手順

- 1) 品番1を電気機器のめねじに締付け工具（以下、スパナという）でねじ込んで品番13で固定する。
- 2) 品番6を品番5にセットし、電気配線工事に使用するケーブルを品番1~10, 16, 17に通す。
- 3) 品番4に品番2, 3を入れ、品番5をスパナでねじ込んで締付ける。尚、締付け後、ケーブルを手で引張り抜けないかどうか確認すること。
- 4) 品番7と品番8でケーブルを固定する。
- 5) (4)項の構成部品を品番1に挿入する。
- 6) 品番10に品番9を通してから品番1に品番10をスパナでねじ込んで締付ける。
- 7) 品番15で品番14をねじ込んで固定する。
- 8) 品番16を配管（厚鋼電線管）の雄ねじにスパナでねじ込んで取付ける。
- 9) 品番17に品番9を通してから品番16に品番17をスパナでねじ込んで締め付ける。

品 番

- | | | |
|--------------|---------------|-----------------------|
| 1. M. スクリュー | 11. Oリング | 17. F. スクリュー (コネクター側) |
| 2. パッキン | 12. Oリング | 18. ユニオンナット (コネクター側) |
| 3. 座 金 | 13. Oリング | |
| 4. パッキンケース | 14. ロックナット | |
| 5. パッキングランド | 15. 六角穴付き止めねじ | |
| 6. 下側クランプ | 16. 六角棒スパナ | |
| 7. 上側クランプ | | |
| 8. 十字穴付なべ小ねじ | | |
| 9. STチューブ | | |
| 10. ユニオンナット | | |



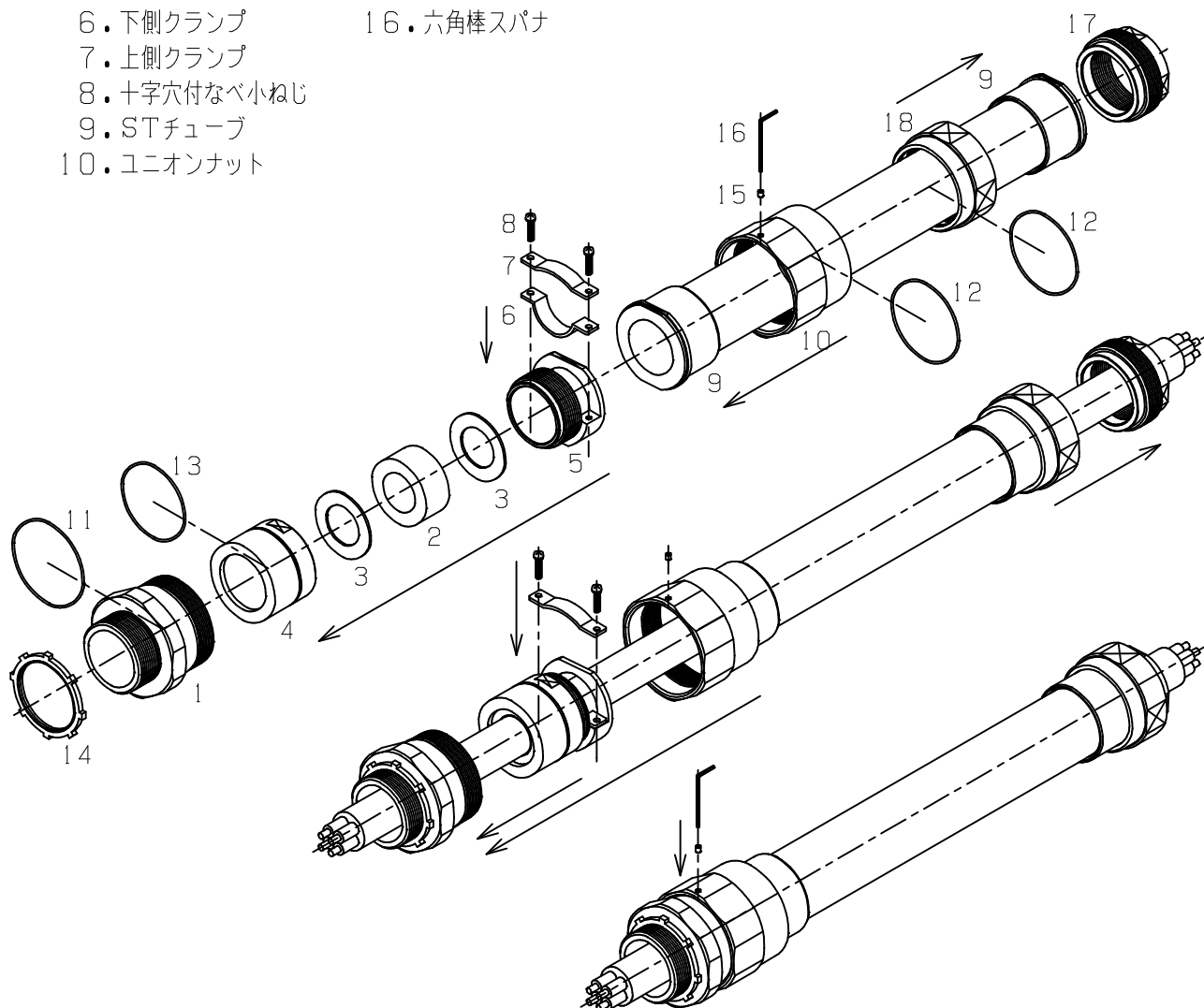
型 式) NSTPV-□70Y~□104Y

取付け手順

- 1) 品番1を電気機器のめねじに締付け工具（以下、スパナという）でねじ込んで品番13で固定する。
- 2) 品番6を品番5にセットし、電気配線工事に使用するケーブルを品番1~10, 17, 18に通す。
- 3) 品番4に品番2, 3を入れ、品番5をスパナでねじ込んで締付ける。尚、締付け後、ケーブルを手で引張り抜けないかどうか確認すること。
- 4) 品番7と品番8でケーブルを固定する。
- 5) (4)項の構成部品を品番1に挿入する。
- 6) 品番10に品番9を通してから品番1に品番10をスパナでねじ込んで締付ける。
- 7) 品番16で品番15をねじ込んで固定する。
- 8) 品番17を配管（厚鋼電線管）の雄ねじにスパナでねじ込んで取付ける。
- 9) 品番18に品番9を通してから品番17に品番18をスパナでねじ込んで締め付ける。

品 番

- | | | |
|--------------|---------------|-----------------------|
| 1. M. スクリュー | 11. Oリング | 17. F. スクリュー (コネクター側) |
| 2. パッキン | 12. Oリング | 18. ユニオンナット (コネクター側) |
| 3. 座 金 | 13. Oリング | |
| 4. パッキンケース | 14. ロックナット | |
| 5. パッキングランド | 15. 六角穴付き止めねじ | |
| 6. 下側クランプ | 16. 六角棒スパナ | |
| 7. 上側クランプ | | |
| 8. 十字穴付なべ小ねじ | | |
| 9. STチューブ | | |
| 10. ユニオンナット | | |



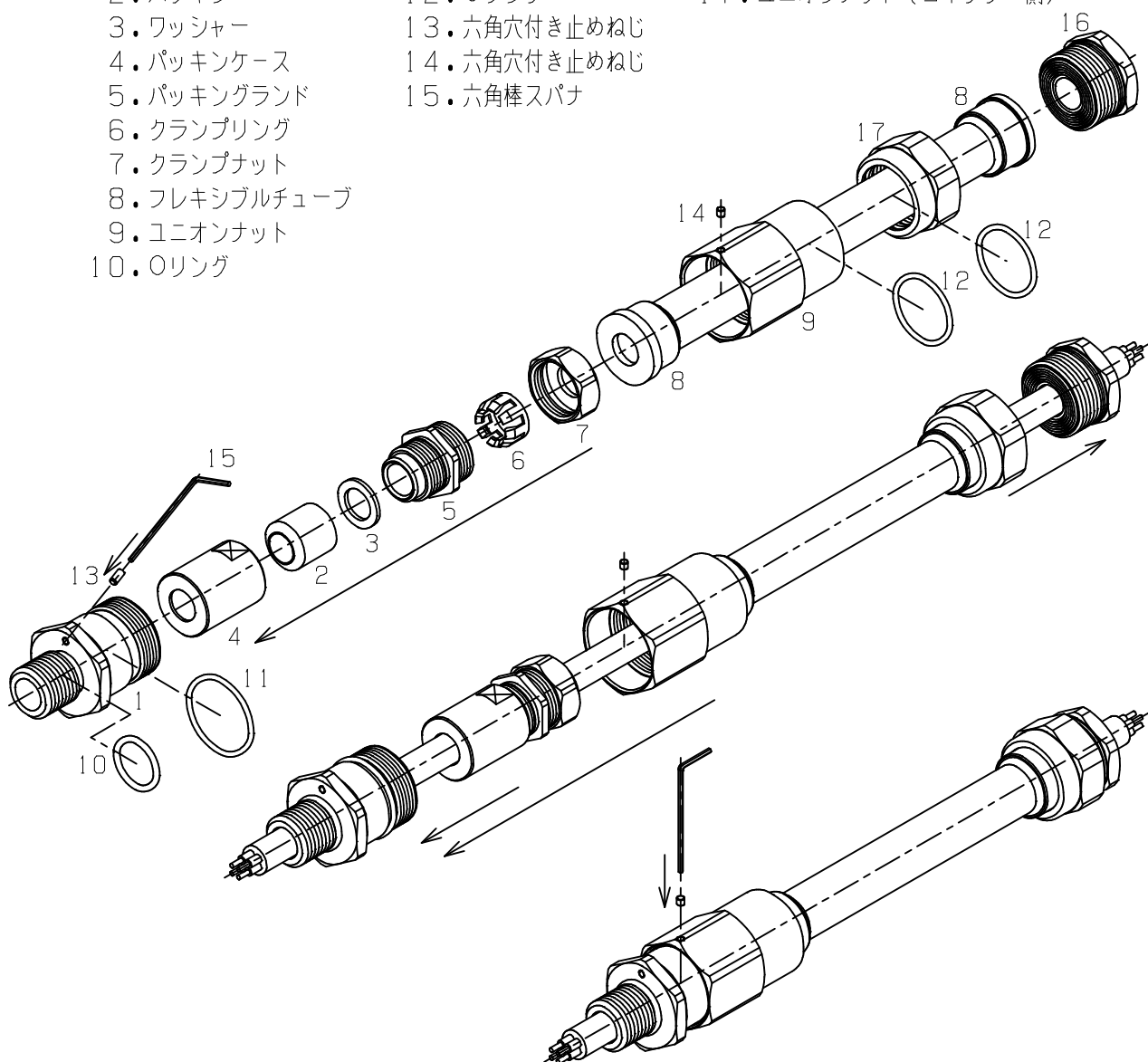
型 式) SXS-□16~□28

取付け手順

- 1) 品番1を電気機器のめねじに締付け工具（以下、スパナという）でねじ込んで取付け、品番15で品番13をねじ込んで固定する。
- 2) 電気配線工事に使用するケーブルを品番1~9, 16, 17に通す。
- 3) 品番4に品番2, 3を入れ、品番5をスパナでねじ込んで締付ける。尚、締付け後、ケーブルを手で引張り抜けないかどうか確認すること。
- 4) 品番5に品番6を入れ、品番7をスパナでねじ込んで締付ける。但し、ケーブルクランプは、品番6の先端がケーブルシースに接触してから品番7を約1/2回転までねじ込む程度とすること。
- 5) (4)項の構成部品を品番1に挿入する。
- 6) 品番1に品番9をスパナで締付けること。
- 7) 品番15で品番14をねじ込んで固定する。
- 8) 品番16を配管（厚鋼電線管）の雄ねじにスパナでねじ込んで取付ける。
- 9) 品番16に品番17をスパナでねじ込んで締め付ける。

品 番

- | | | |
|---------------|---------------|-----------------------|
| 1. M. スクリュー | 11. Oリング | 16. F. スクリュー (コネクター側) |
| 2. パッキン | 12. Oリング | 17. ユニオンナット (コネクター側) |
| 3. ワッシャー | 13. 六角穴付き止めねじ | |
| 4. パッキンケース | 14. 六角穴付き止めねじ | |
| 5. パッキングランド | 15. 六角棒スパナ | |
| 6. クランプリング | | |
| 7. クランプナット | | |
| 8. フレキシブルチューブ | | |
| 9. ユニオンナット | | |
| 10. Oリング | | |



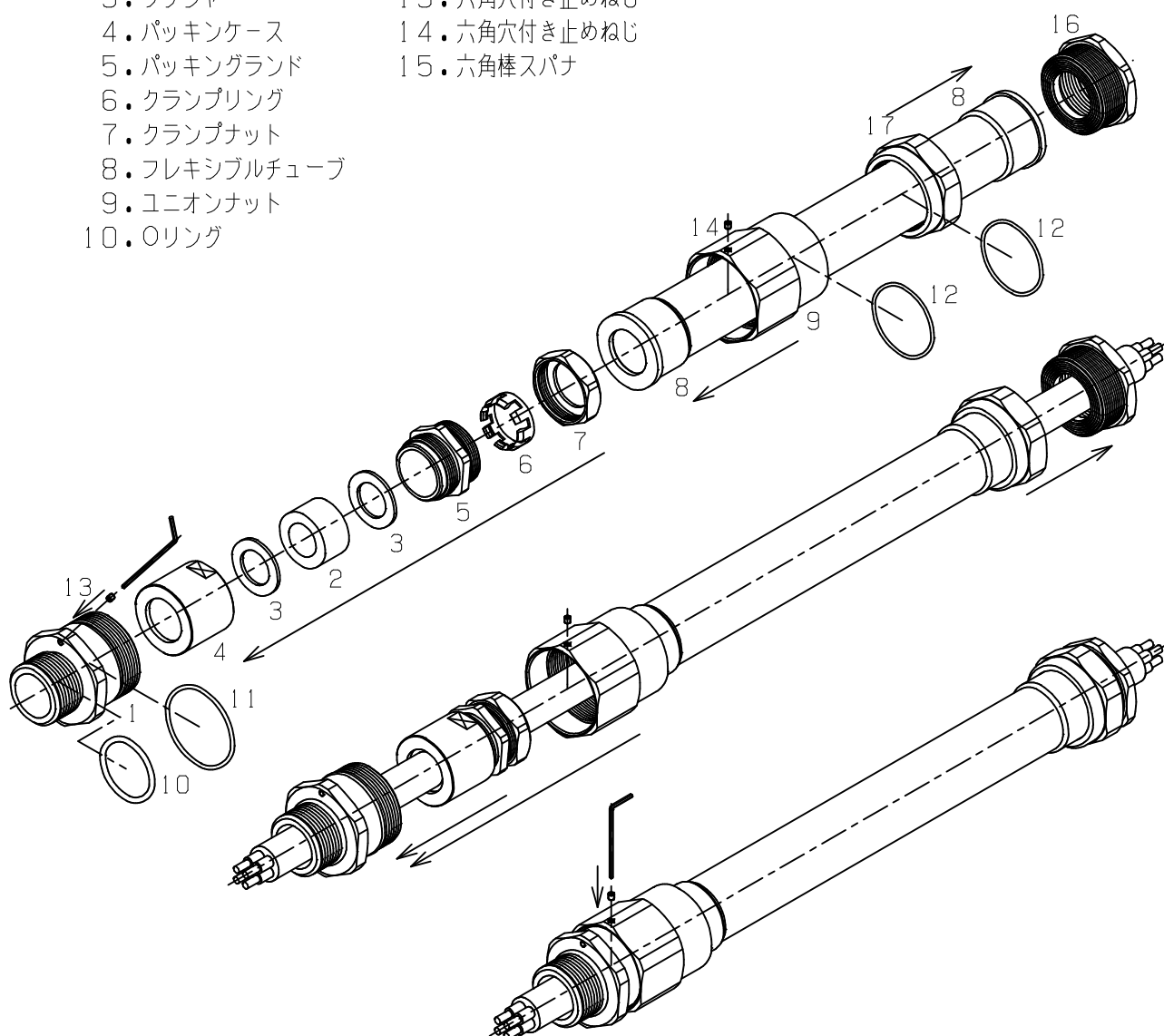
型 式) SXS-□36~□54

取付け手順

- 1) 品番1を電気機器のめねじに締付け工具（以下、スパナという）でねじ込んで取付け、品番15で品番13をねじ込んで固定する。
- 2) 電気配線工事に使用するケーブルを品番1~9, 16, 17に通す。
- 3) 品番4に品番2, 3を入れ、品番5をスパナでねじ込んで締付ける。尚、締付け後、ケーブルを手で引張り抜けないかどうか確認すること。
- 4) 品番5に品番6を入れ、品番7をスパナでねじ込んで締付ける。但し、ケーブルクランプは、品番6の先端がケーブルシースに接触してから品番7を約1/2回転までねじ込む程度とすること。
- 5) (4)項の構成部品を品番1に挿入する。
- 6) 品番1に品番9をスパナで締付けること。
- 7) 品番15で品番14をねじ込んで固定する。
- 8) 品番16を配管（厚鋼電線管）の雄ねじにスパナでねじ込んで取付ける。
- 9) 品番16に品番17をスパナでねじ込んで締め付ける。

品 番

- | | | |
|---------------|---------------|-----------------------|
| 1. M. スクリュー | 11. Oリング | 16. F. スクリュー (コネクター側) |
| 2. パッキン | 12. Oリング | 17. ユニオンナット (コネクター側) |
| 3. ワッシャー | 13. 六角穴付き止めねじ | |
| 4. パッキンケース | 14. 六角穴付き止めねじ | |
| 5. パッキングランド | 15. 六角棒スパナ | |
| 6. クランプリング | | |
| 7. クランプナット | | |
| 8. フレキシブルチューブ | | |
| 9. ユニオンナット | | |
| 10. Oリング | | |



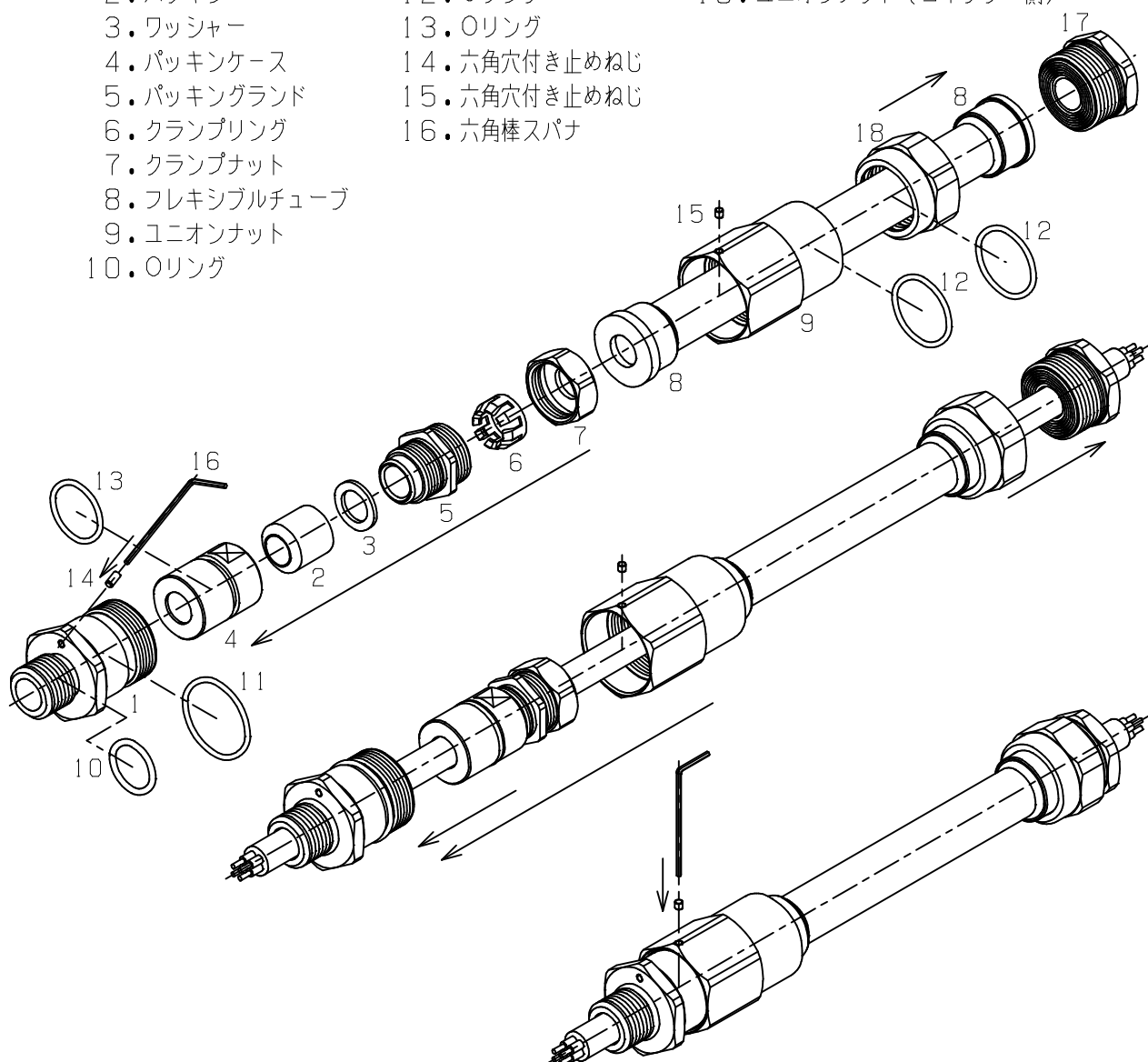
型 式) SXS-□16Y~□28Y

取付け手順

- 1) 品番1を電気機器のめねじに締付け工具（以下、スパナという）でねじ込んで取付け、品番16で品番14をねじ込んで固定する。
- 2) 電気配線工事に使用するケーブルを品番1~9, 17, 18に通す。
- 3) 品番4に品番2, 3を入れ、品番5をスパナでねじ込んで締付ける。尚、締付け後、ケーブルを手で引張り抜けないかどうか確認すること。
- 4) 品番5に品番6を入れ、品番7をスパナでねじ込んで締付ける。但し、ケーブルクランプは、品番6の先端がケーブルシースに接触してから品番7を約1/2回転までねじ込む程度とすること。
- 5) (4)項の構成部品を品番1に挿入する。
- 6) 品番1に品番9をスパナで締付けること。
- 7) 品番16で品番15をねじ込んで固定する。
- 8) 品番17を配管（厚鋼電線管）の雄ねじにスパナでねじ込んで取付ける。
- 9) 品番17に品番18をスパナでねじ込んで締め付ける。

品 番

- | | | |
|---------------|---------------|-----------------------|
| 1. M. スクリュー | 11. Oリング | 17. F. スクリュー (コネクター側) |
| 2. パッキン | 12. Oリング | 18. ユニオンナット (コネクター側) |
| 3. ワッシャー | 13. Oリング | |
| 4. パッキンケース | 14. 六角穴付き止めねじ | |
| 5. パッキングランド | 15. 六角穴付き止めねじ | |
| 6. クランプリング | 16. 六角棒スパナ | |
| 7. クランプナット | | |
| 8. フレキシブルチューブ | | |
| 9. ユニオンナット | | |
| 10. Oリング | | |



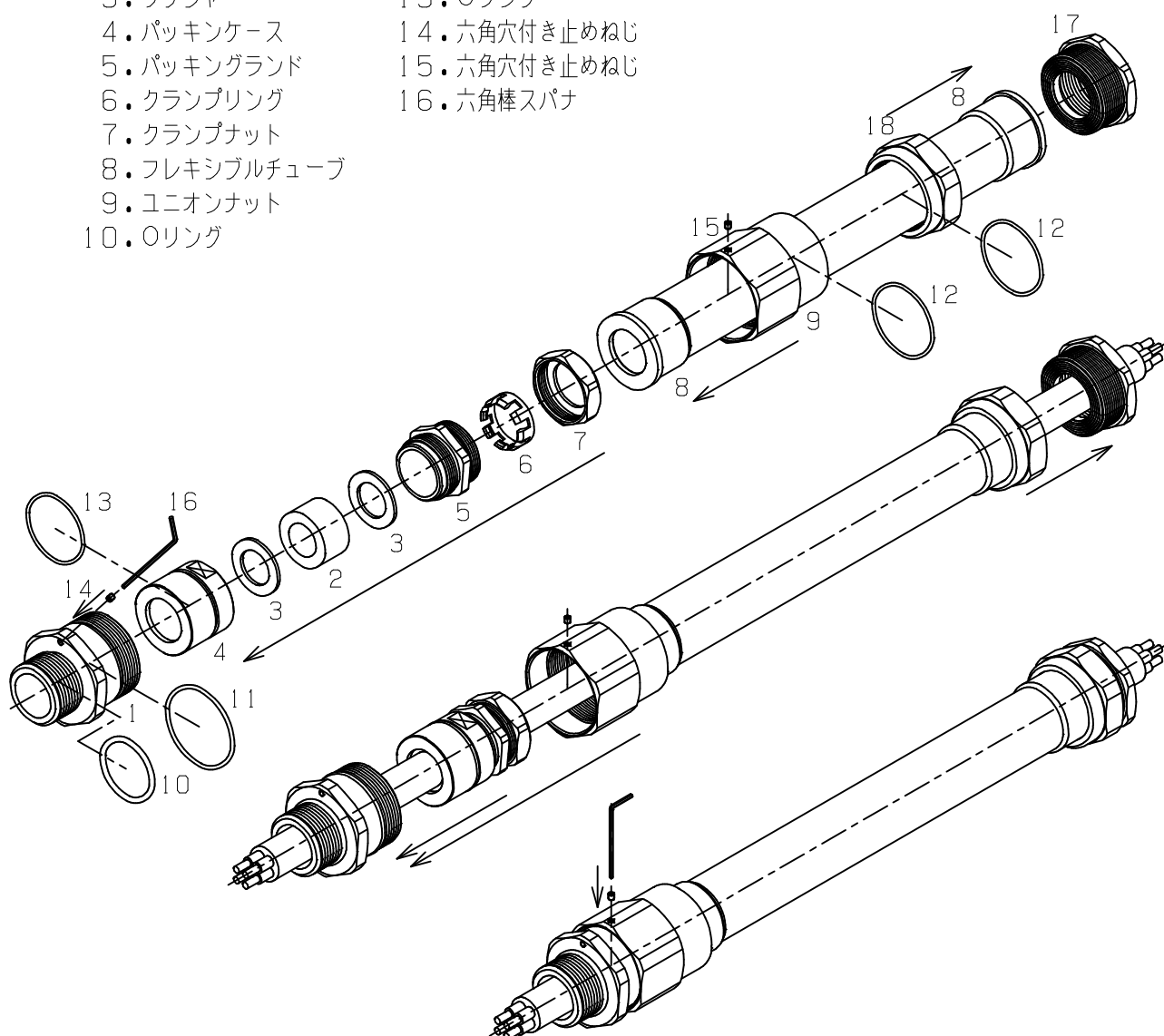
型 式) SXS-□36Y~□54Y

取付け手順

- 1) 品番1を電気機器のめねじに締付け工具（以下、スパナという）でねじ込んで取付け、品番16で品番14をねじ込んで固定する。
- 2) 電気配線工事に使用するケーブルを品番1~9, 17, 18に通す。
- 3) 品番4に品番2, 3を入れ、品番5をスパナでねじ込んで締付ける。尚、締付け後、ケーブルを手で引張り抜けないかどうか確認すること。
- 4) 品番5に品番6を入れ、品番7をスパナでねじ込んで締付ける。但し、ケーブルクランプは、品番6の先端がケーブルシースに接触してから品番7を約1/2回転までねじ込む程度とすること。
- 5) (4)項の構成部品を品番1に挿入する。
- 6) 品番1に品番9をスパナで締付けること。
- 7) 品番16で品番15をねじ込んで固定する。
- 8) 品番17を配管（厚鋼電線管）の雄ねじにスパナでねじ込んで取付ける。
- 9) 品番17に品番18をスパナでねじ込んで締め付ける。

品 番

- | | | |
|---------------|---------------|-----------------------|
| 1. M. スクリュー | 11. Oリング | 17. F. スクリュー (コネクター側) |
| 2. パッキン | 12. Oリング | 18. ユニオンナット (コネクター側) |
| 3. ワッシャー | 13. Oリング | |
| 4. パッキンケース | 14. 六角穴付き止めねじ | |
| 5. パッキングランド | 15. 六角穴付き止めねじ | |
| 6. クランプリング | 16. 六角棒スパナ | |
| 7. クランプナット | | |
| 8. フレキシブルチューブ | | |
| 9. ユニオンナット | | |
| 10. Oリング | | |



取扱い説明書

No. TS20091A

島田電機株式会社

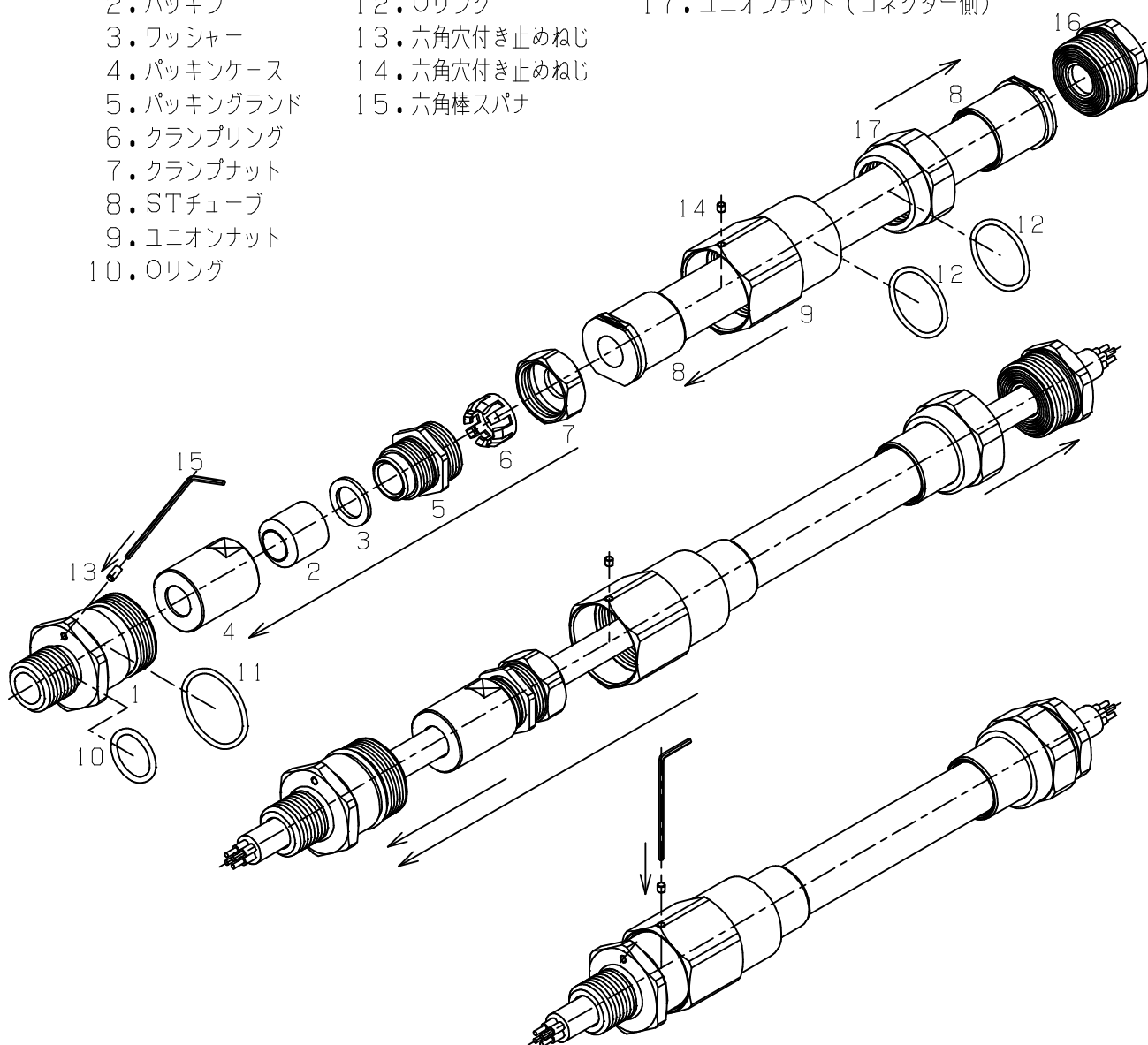
型 式) SXV-□16~□28

取付け手順

- 1) 品番1を電気機器のめねじに締付け工具（以下、スパナという）でねじ込んで取付け、品番16で品番14をねじ込んで固定する。
- 2) 電気配線工事に使用するケーブルを品番1~9, 16, 17に通す。
- 3) 品番4に品番2, 3を入れ、品番5をスパナでねじ込んで締付ける。尚、締付け後、ケーブルを手で引張り抜けないかどうか確認すること。
- 4) 品番5に品番6を入れ、品番7をスパナでねじ込んで締付ける。但し、ケーブルクランプは、品番6の先端がケーブルシースに接触してから品番7を約1/2回転までねじ込む程度とすること。
- 5) (4)項の構成部品を品番1に挿入する。
- 6) 品番9に品番8を通して、品番1に品番9をスパナで締付けること。
- 7) 品番15で品番14をねじ込んで固定する。
- 8) 品番16を配管（厚鋼電線管）の雄ねじにスパナでねじ込んで取付ける。
- 9) 品番17に品番8を通して、品番16に品番17をスパナでねじ込んで締め付ける。

品 番

- | | | |
|-------------|---------------|-----------------------|
| 1. M. スクリュー | 11. Oリング | 16. F. スクリュー (コネクター側) |
| 2. パッキン | 12. Oリング | 17. ユニオンナット (コネクター側) |
| 3. ワッシャー | 13. 六角穴付き止めねじ | |
| 4. パッキンケース | 14. 六角穴付き止めねじ | |
| 5. パッキングランド | 15. 六角棒スパナ | |
| 6. クランプリング | | |
| 7. クランプナット | | |
| 8. STチューブ | | |
| 9. ユニオンナット | | |
| 10. Oリング | | |



取扱い説明書

No. TS20091B

島田電機株式会社

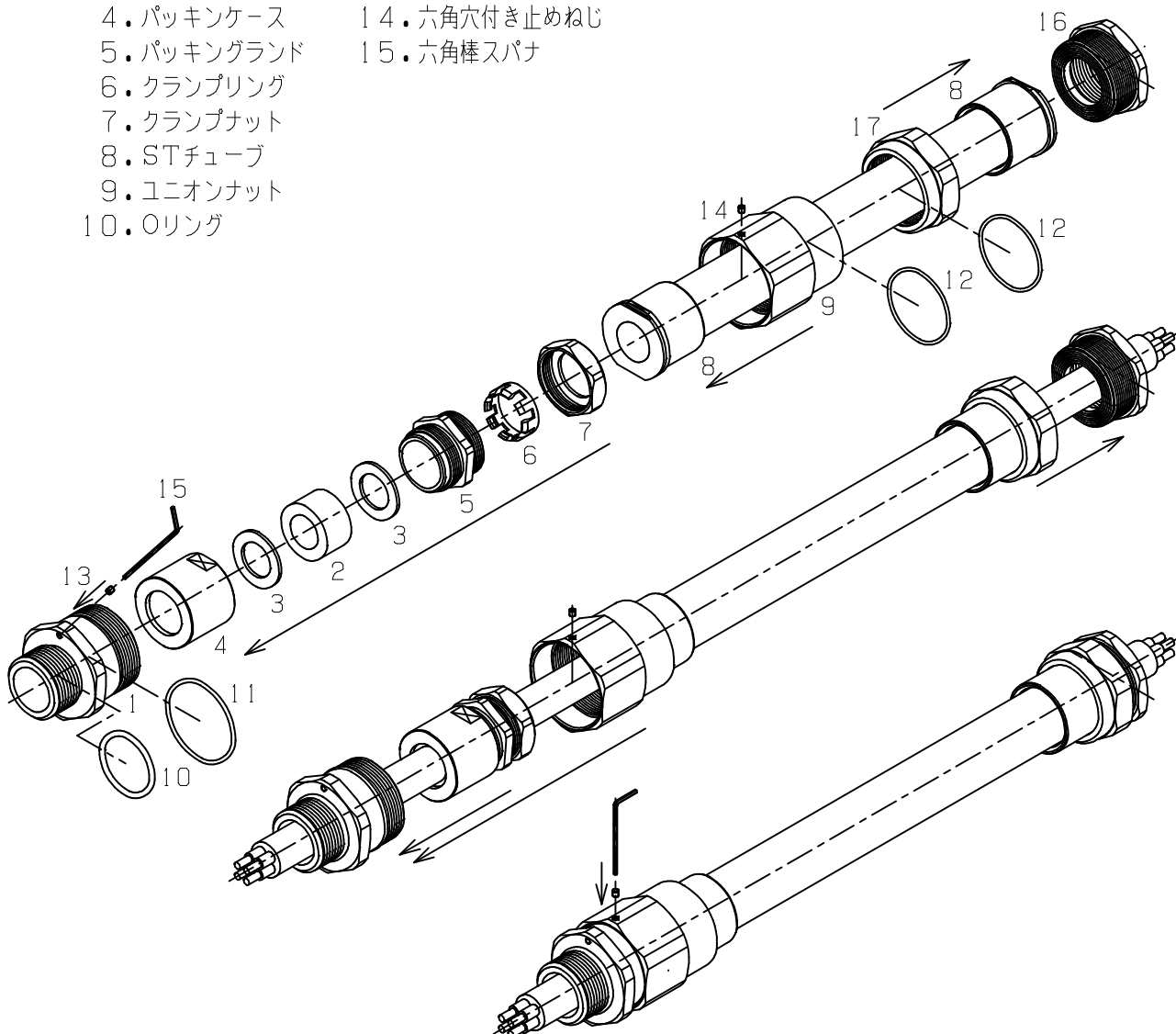
型 式) SXV-□36~□54

取付け手順

- 1) 品番1を電気機器のめねじに締付け工具（以下、スパナという）でねじ込んで取付け、品番16で品番14をねじ込んで固定する。
- 2) 電気配線工事に使用するケーブルを品番1~9, 16, 17に通す。
- 3) 品番4に品番2, 3を入れ、品番5をスパナでねじ込んで締付ける。尚、締付け後、ケーブルを手で引張り抜けないかどうか確認すること。
- 4) 品番5に品番6を入れ、品番7をスパナでねじ込んで締付ける。但し、ケーブルクランプは、品番6の先端がケーブルシースに接触してから品番7を約1/2回転までねじ込む程度とすること。
- 5) (4)項の構成部品を品番1に挿入する。
- 6) 品番9に品番8を通して、品番1に品番9をスパナで締付けること。
- 7) 品番15で品番14をねじ込んで固定する。
- 8) 品番16を配管（厚鋼電線管）の雄ねじにスパナでねじ込んで取付ける。
- 9) 品番17に品番8を通して、品番16に品番17をスパナでねじ込んで締め付ける。

品 番

- | | | |
|-------------|---------------|-----------------------|
| 1. M. スクリュー | 11. Oリング | 16. F. スクリュー (コネクター側) |
| 2. パッキン | 12. Oリング | 17. ユニオンナット (コネクター側) |
| 3. ワッシャー | 13. 六角穴付き止めねじ | |
| 4. パッキンケース | 14. 六角穴付き止めねじ | |
| 5. パッキングランド | 15. 六角棒スパナ | |
| 6. クランプリング | | |
| 7. クランプナット | | |
| 8. STチューブ | | |
| 9. ユニオンナット | | |
| 10. Oリング | | |



取扱い説明書

No. TS20014A

島田電機株式会社

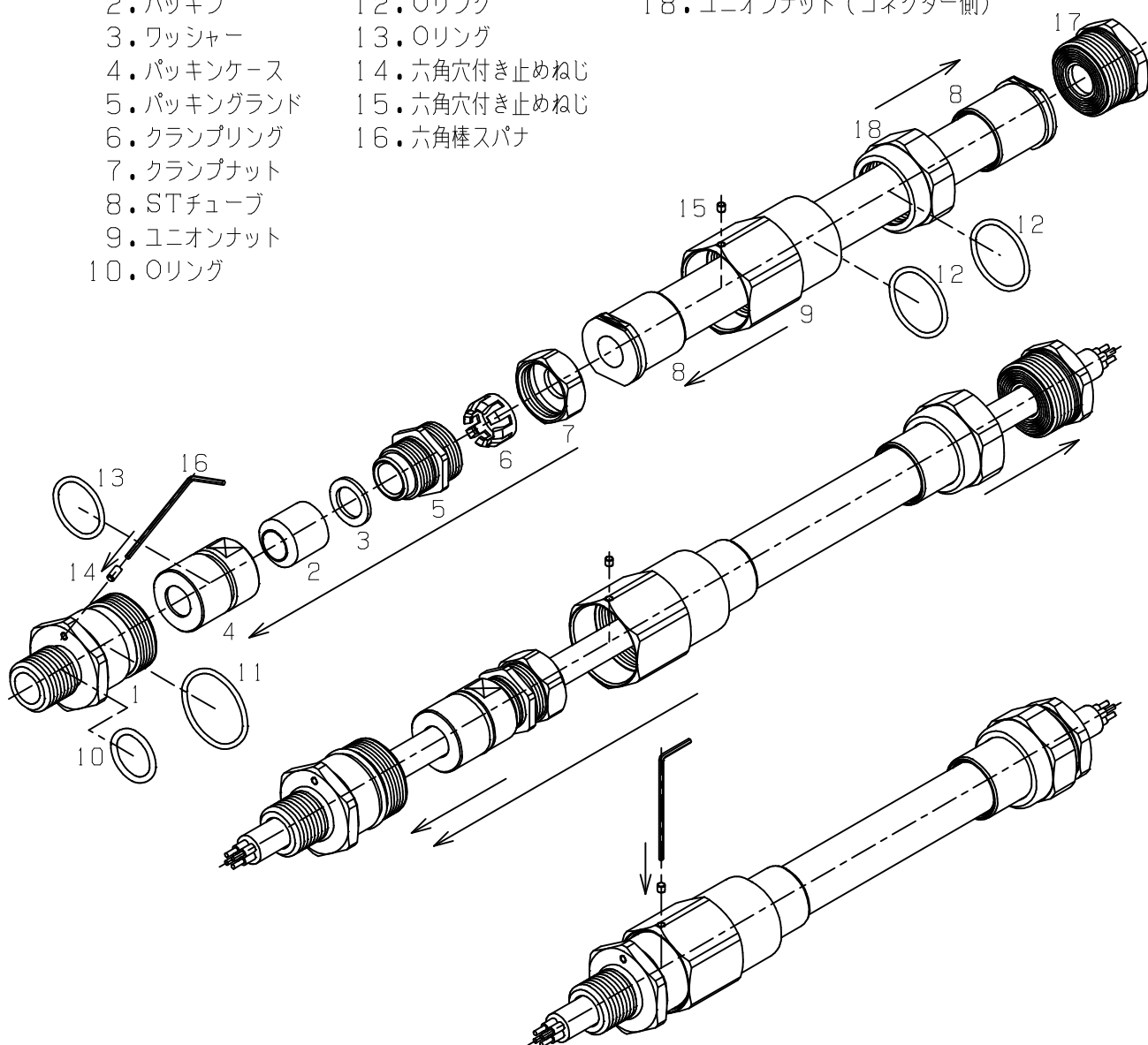
型 式) SXV-□16Y~□28Y

取付け手順

- 1) 品番1を電気機器のめねじに締付け工具（以下、スパナという）でねじ込んで取付け、品番16で品番14をねじ込んで固定する。
- 2) 電気配線工事に使用するケーブルを品番1~9, 17, 18に通す。
- 3) 品番4に品番2, 3を入れ、品番5をスパナでねじ込んで締付ける。尚、締付け後、ケーブルを手で引張り抜けないかどうか確認すること。
- 4) 品番5に品番6を入れ、品番7をスパナでねじ込んで締付ける。但し、ケーブルクランプは、品番6の先端がケーブルシースに接触してから品番7を約1/2回転までねじ込む程度とすること。
- 5) (4)項の構成部品を品番1に挿入する。
- 6) 品番9に品番8を通して、品番1に品番9をスパナで締付けること。
- 7) 品番16で品番15をねじ込んで固定する。
- 8) 品番17を配管（厚鋼電線管）の雄ねじにスパナでねじ込んで取付ける。
- 9) 品番18に品番8を通して、品番17に品番18をスパナでねじ込んで締め付ける。

品 番

- | | | |
|-------------|---------------|-----------------------|
| 1. M. スクリュー | 11. Oリング | 17. F. スクリュー (コネクター側) |
| 2. パッキン | 12. Oリング | 18. ユニオンナット (コネクター側) |
| 3. ワッシャー | 13. Oリング | |
| 4. パッキンケース | 14. 六角穴付き止めねじ | |
| 5. パッキングランド | 15. 六角穴付き止めねじ | |
| 6. クランプリング | 16. 六角棒スパナ | |
| 7. クランプナット | | |
| 8. STチューブ | | |
| 9. ユニオンナット | | |
| 10. Oリング | | |



取扱い説明書

No. TS20014B

島田電機株式会社

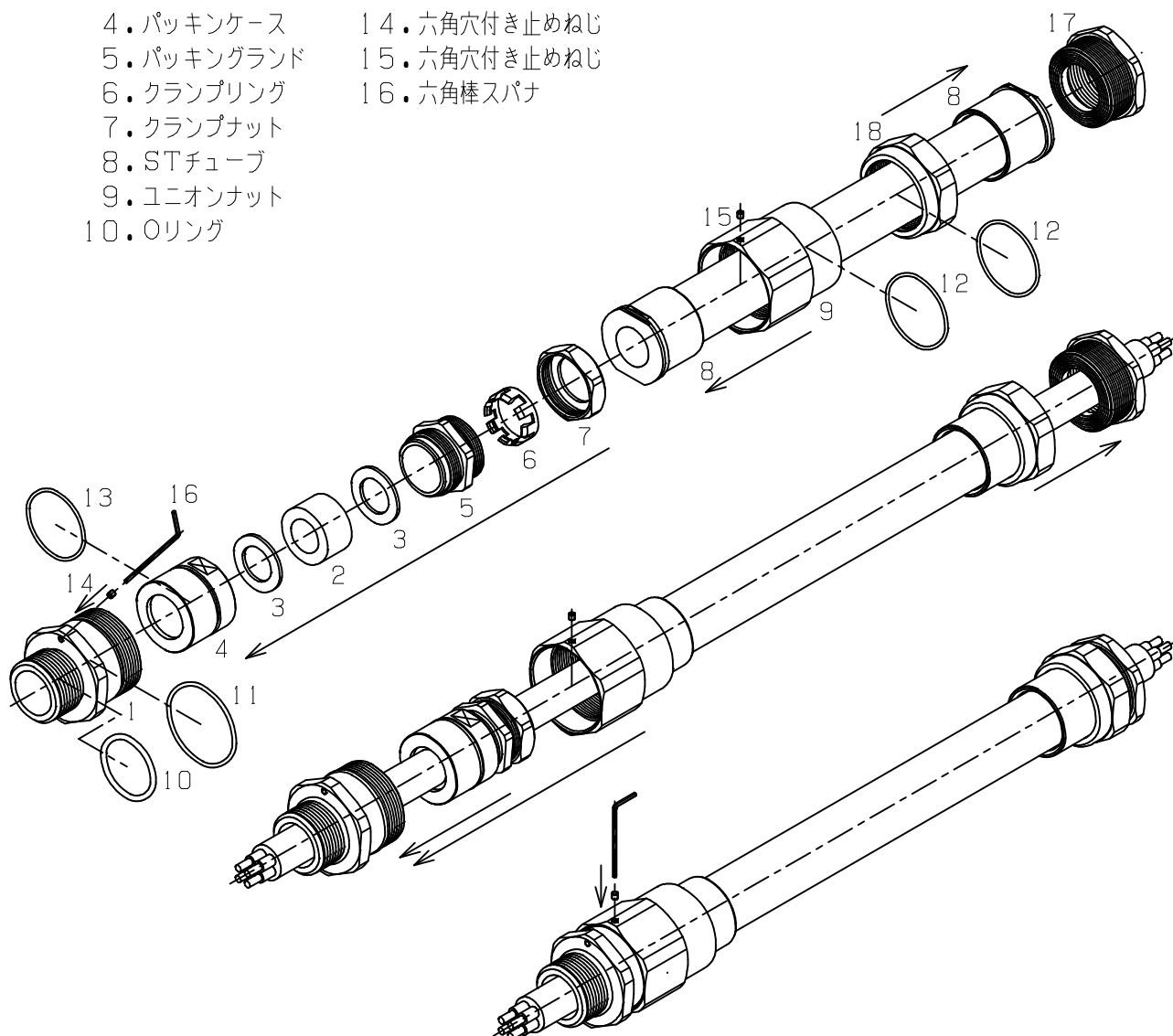
型 式) SXV-□36Y~□54Y

取付け手順

- 1) 品番1を電気機器のめねじに締付け工具（以下、スパナという）でねじ込んで取付け、品番16で品番14をねじ込んで固定する。
- 2) 電気配線工事に使用するケーブルを品番1~9, 17, 18に通す。
- 3) 品番4に品番2, 3を入れ、品番5をスパナでねじ込んで締付ける。尚、締付け後、ケーブルを手で引張り抜けないかどうか確認すること。
- 4) 品番5に品番6を入れ、品番7をスパナでねじ込んで締付ける。但し、ケーブルクランプは、品番6の先端がケーブルシースに接触してから品番7を約1/2回転までねじ込む程度とすること。
- 5) (4)項の構成部品を品番1に挿入する。
- 6) 品番9に品番8を通して、品番1に品番9をスパナで締付けること。
- 7) 品番16で品番15をねじ込んで固定する。
- 8) 品番17を配管（厚鋼電線管）の雄ねじにスパナでねじ込んで取付ける。
- 9) 品番18に品番8を通して、品番17に品番18をスパナでねじ込んで締め付ける。

品 番

- | | | |
|-------------|---------------|-----------------------|
| 1. M. スクリュー | 11. Oリング | 17. F. スクリュー (コネクター側) |
| 2. パッキン | 12. Oリング | 18. ユニオンナット (コネクター側) |
| 3. ワッシャー | 13. Oリング | |
| 4. パッキンケース | 14. 六角穴付き止めねじ | |
| 5. パッキングランド | 15. 六角穴付き止めねじ | |
| 6. クランプリング | 16. 六角棒スパナ | |
| 7. クランプナット | | |
| 8. STチューブ | | |
| 9. ユニオンナット | | |
| 10. Oリング | | |



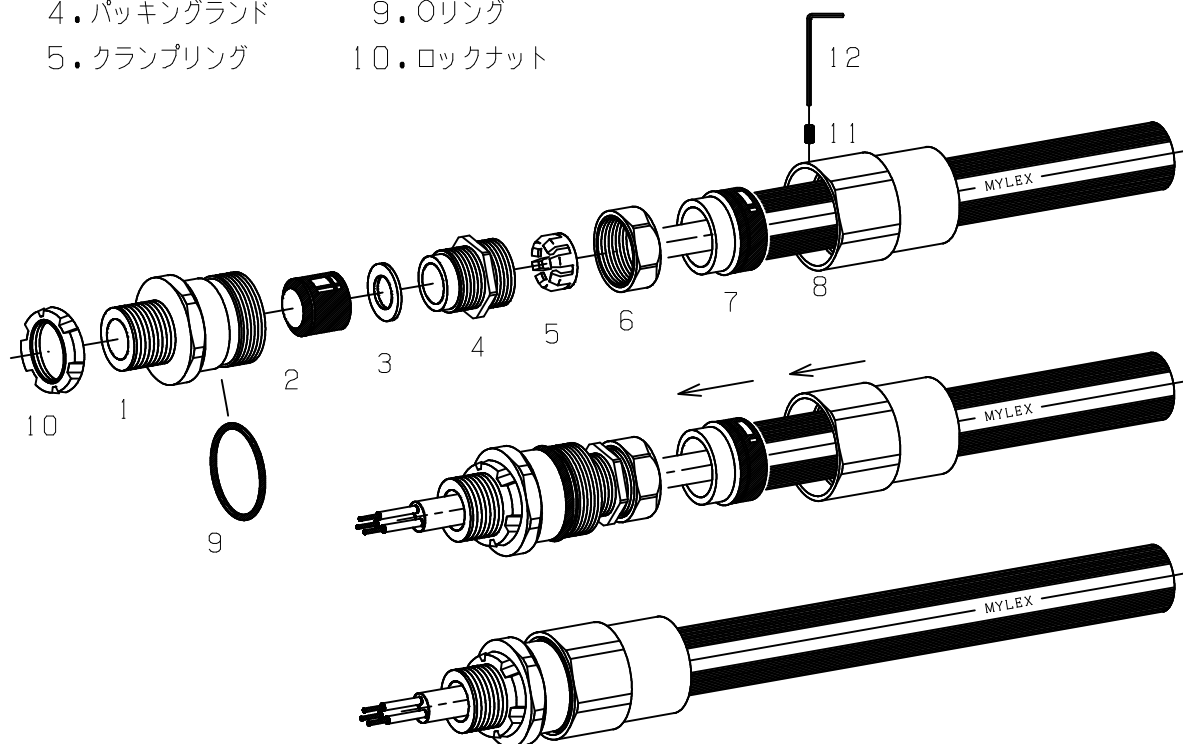
型 式) SXM-□16~□28

取付け手順

- 1) 電気配線工事に使用するケーブルを品番1~11に通す。
- 2) 品番1を電気機器のめねじに締付け工具(以下、スパナという)でねじ込んで取付ける。
- 3) 品番4に品番5を入れ、品番6をスパナでねじ込んで締付ける。但し、ケーブルクランプは、品番5の先端がケーブルシースに接触してから品番6を約1/2回転までねじ込む程度とすること。
- 4) 品番8に品番7を通してから品番8を品番11にねじ込んで取付ける。
但し、構成部品がすべて連結してから品番8をスパナで1回転締付けること。
- 5) 品番12で品番11をねじ込んで品番1に固定する。
- 6) 品番1の錠締めは、品番10を使用すること。

品 番

- | | | |
|-------------|--------------|---------------|
| 1. M. スクリュー | 6. クランプナット | 11. 六角穴付き止めねじ |
| 2. 内部パッキン | 7. MYLEXチューブ | 12. 六角棒スパナ |
| 3. 座 金 | 8. ユニオンナット | |
| 4. パッキングランド | 9. Oリング | |
| 5. クランプリング | 10. ロックナット | |



型 式) SXM-□36~□54

取付け手順

- 1) 品番1を電気機器のめねじに締付け工具（以下、スパナという）でねじ込んで取付け、品番10を締め付け固定する。
- 2) 品番8、9に品番14を通した後、品番14に品番7をねじ込んで取り付ける。
後に、品番14のMYLEXチューブを手で引張り抜けないかどうか確認すること。
- 3) 電気配線工事に使用するケーブルを品番1~14に通す。
- 4) 品番1に品番2、3を入れ、品番4をスパナでねじ込んで締付ける。
尚、締付け後、ケーブルを手で引張り抜けないかどうか確認すること。
- 5) 品番4に品番5を入れ、品番6をスパナでねじ込んで締付ける。 但し、ケーブルクランプは、品番5の先端がケーブルシースに接触してから品番6を約1/2回転までねじ込む程度とすること。
- 6) 品番1に品番9をスパナで締め付ける。
構成部品を全て連結したら品番9をスパナで一回転増し締めすること。
- 7) 品番13で品番12をねじ込んで固定する。

品 番

- | | |
|-------------|---------------|
| 1. M. スクリュー | 11. O-リング |
| 2. パッキン | 12. 六角穴付止めねじ |
| 3. ワッシャー | 13. 六角棒スパナ |
| 4. パッキングランド | 14. MYLEXチューブ |
| 5. クランプリング | |
| 6. クランプナット | |
| 7. コーン | |
| 8. 外部パッキン | |
| 9. ユニオンナット | |
| 10. ロックナット | |

