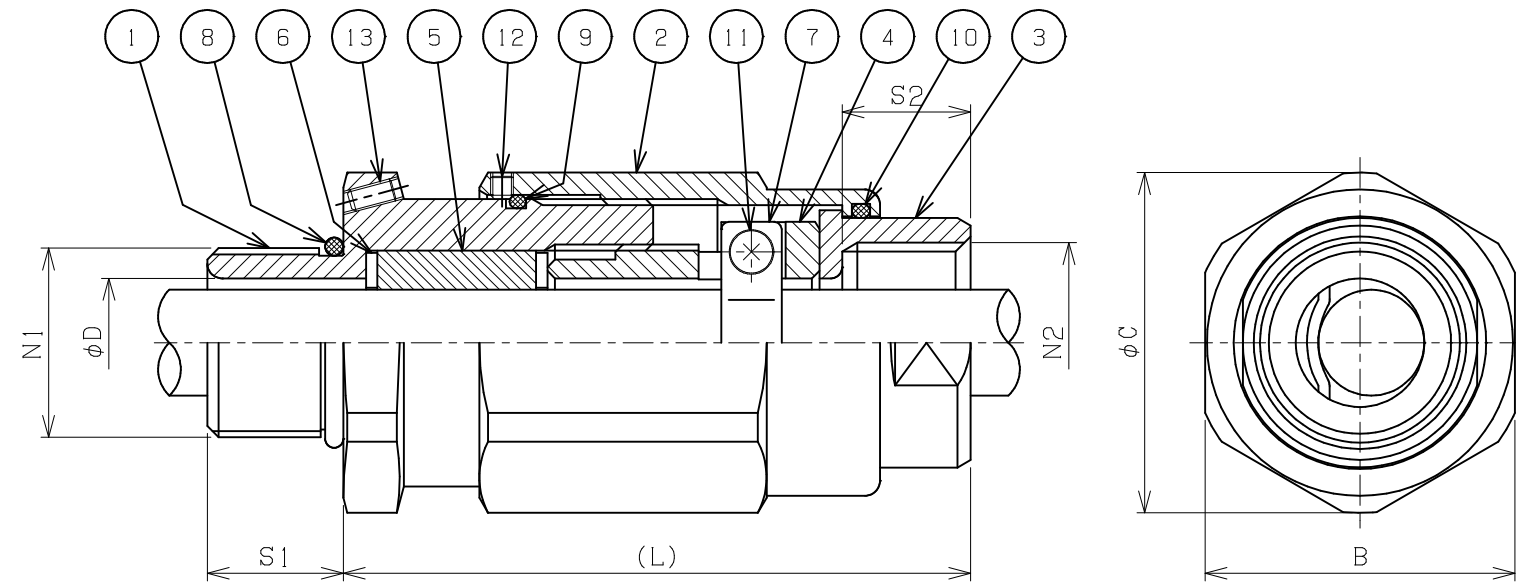


改番	来歴	担当	検閲
△			



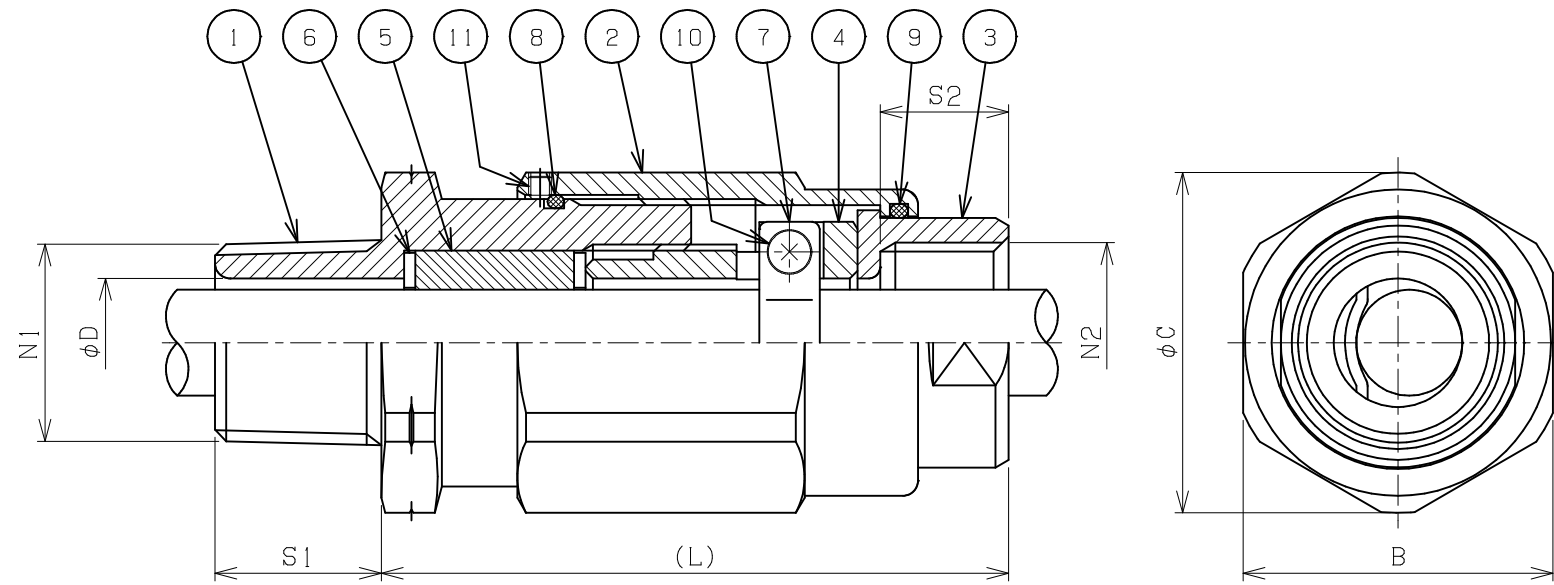
型式	N1	N2	番号	適合ケーブル範囲(φ)	φD	S1	S2	B	φC	(L)	重量(kg)
EXTC-16MG	M20X1.5	G1/2	3	6.0~8.0	13	18	17	35	39	83	0.42
EXTC-16MM		M20X1.5	2	8.0~10.0							
EXTC-16MN		1/2NPT	1	10.0~12.0							
EXTC-22MG	M25X1.5	G3/4	2	12.0~14.0	17	18	17	41	45	83	0.56
EXTC-22MM		M25X1.5	1	14.0~16.0							
EXTC-22MN		3/4NPT									
EXTC-28MG	M32X1.5	G 1	2	16.0~18.0	22	18	19	46	50	88	0.71
EXTC-28MM		M32X1.5									
EXTC-28MN		1 NPT	1	18.0~20.0							

ExdbⅡC ExebⅡC ExtbⅢC

13	六角穴付止めねじ	SUS304	1	
12	六角穴付止めねじ	SUS304	1	
11	十字穴付なべ小ねじ	SUS304	2	
10	Oリング	EPDM	1	
9	Oリング	EPDM	1	
8	Oリング	EPDM	1	
7	クランプ	SUS304	1/2	
6	座金	SUS304	2	
5	パッキン	EPDM	1	
4	パッキングランド	C3604	1	
3	B.カップリング	C3604	1	
2	ユニオンナット	C3604	1	
1	M.スクリュウ	C3604	1	

規格	部番	部品名	材質	1台分数量	備考
寸法公差	承認 加藤	検図 加藤	尺度	型式	
	2021/04/12	2021/04/12	/NT	EXTC-16M□~28M□	
表面処理	設計 鈴木	製図 鈴木	名称	耐圧防爆構造 耐圧パッキン式ケーブルグランド	
ニッケルめっき	2021/04/12	2021/04/12	図番		
投影法	島田電機株式会社		改番	CG51493	

改番	来歴	担当	検閲
△			



型式	N1	N2	番号	適合ケーブル範囲(φ)	φD	S1	S2	B	φC	(L)	重量(kg)
EXTC-16NG	1/2NPT	G1/2	3	6.0~8.0	13	21	17	35	39	83	0.42
EXTC-16NM		M20X1.5	2	8.0~10.0							
EXTC-16NN		1/2NPT	1	10.0~12.0							
EXTC-22NG	3/4NPT	G3/4	2	12.0~14.0	17	22	17	41	45	83	0.56
EXTC-22NM		M25X1.5	1	14.0~16.0							
EXTC-22NN		3/4NPT									
EXTC-28NG	1 NPT	G 1	2	16.0~18.0	22	27	19	46	50	88	0.71
EXTC-28NM		M32X1.5	1	18.0~20.0							
EXTC-28NN		1 NPT									

Exdb IIC Exeb IIC Extb III C

番号	部品名	材質	1台分数量	備考
11	六角穴付止めねじ	SUS304	1	
10	十字穴付なべ小ねじ	SUS304	2	
9	Oリング	EPDM	1	
8	Oリング	EPDM	1	
7	クランプ	SUS304	1/2	
6	座金	SUS304	2	
5	パッキン	EPDM	1	
4	パッキングランド	C3604	1	
3	B.カップリング	C3604	1	
2	ユニオンナット	C3604	1	
1	M.スクリュー	C3604	1	

規格	部番	部品名	材質	1台分数量	備考	
寸法公差	承認	加藤	検図	加藤	尺度	型式
	2021/04/12		2021/04/12	/NT	EXTC-16N□~28N□	
表面処理	設計	鈴木	製図	鈴木	名称	耐圧防爆構造
ニッケルめっき	2021/04/12		2021/04/12		耐圧パッキン式ケーブルグランド	
投影法	島田電機株式会社			図番	改番	
				CG51494	△	