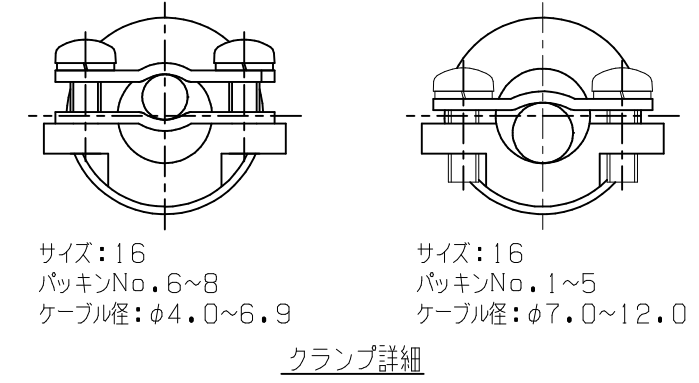
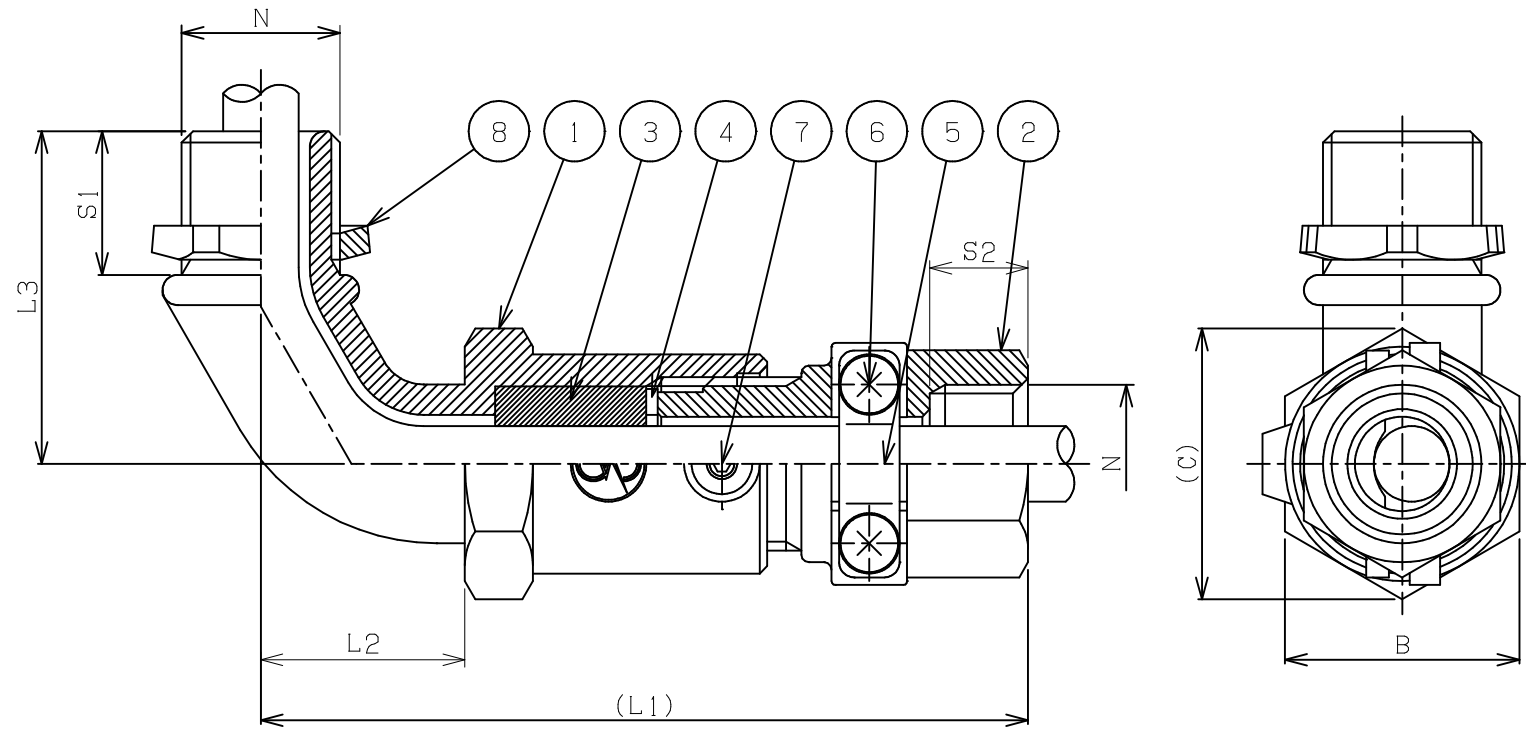


改番	来歴	担当	検閲
△			



型式	N	番号	適合ケーブル範囲(φ)	S1	S2	B	(C)	(L1)	L2	L3	重量(kg)
ESBM-16B	PF1/2	8	4.0~4.9	19	13	31	36	102	27	44	0.3
		7	5.0~5.9								
		6	6.0~6.9								
		5	7.0~7.9								
		4	8.0~8.9								
		3	9.0~9.9								
		2	10.0~10.9								
ESBM-22B	PF3/4	6	10.0~10.9	19	13	34	39	107	32	48	0.4
		5	11.0~11.9								
		4	12.0~12.9								
		3	13.0~13.9								
		2	14.0~14.9								
		1	15.0~16.0								

d2

部番	部品名	材質	1台分数量	備考
8	ロックナット	C3710	1	
7	六角穴付止めねじ	SUS304	1	
6	十字穴付なべ小ねじ	SUS304	2	
5	クランプ	ZDC/ SUS304	1/2	
4	ワッシャー	SUS304	1	
3	パッキン	CR	1	
2	グラウンド	ZDC	1	
1	本体	CAC406 (BC6)	1	

規格	部番	部品名	材質	1台分数量	備考
寸法公差	承認 加藤	検図 加藤	尺度	型式	
	2021/04/12	2021/04/12	/NT	ESBM-16B, 22B	
表面处理 ニッケルめっき	設計 鈴木	製図 鈴木	名称	耐圧防爆構造 ケーブルグラウンド	
	2021/04/12	2021/04/12	図番	CG51501	改番 △
投影法	Ⓢ 島田電機株式会社				