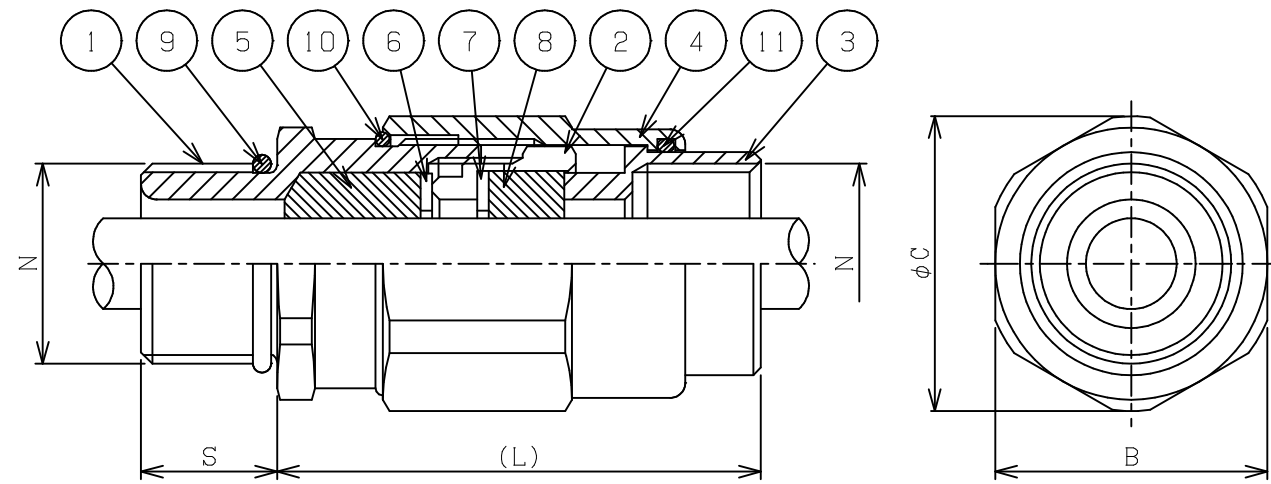


改番	来歴	担当	検閲
△			



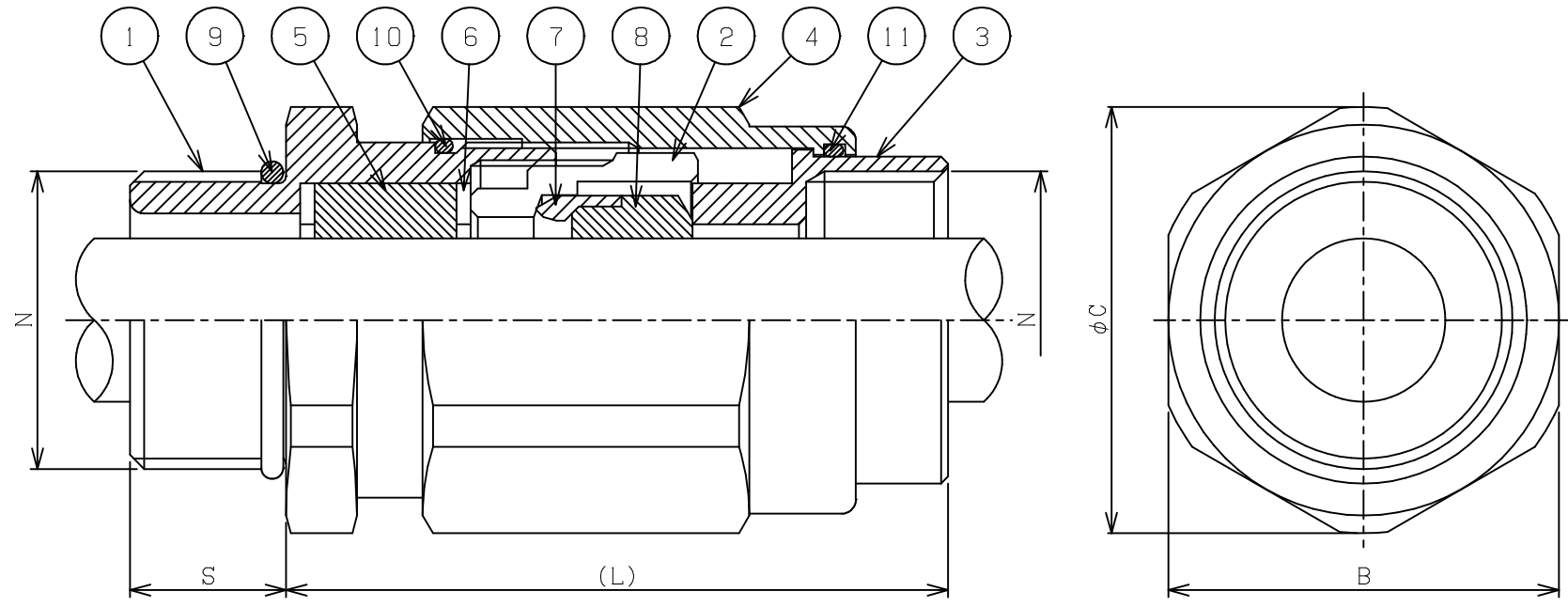
型式	N	番号		適合ケーブル範囲(φ)	S	B	φC	(L)	重量(Kg)
		耐圧パッキン	クランプパッキン						
CSFX-16B	PF1/2	2	4	8.0~8.9	19	32	35	64	0.3
			3	9.0~9.9					
		1	2	10.0~10.9					
			1	11.0~12.0					
CSFX-22B	PF3/4	2	4	12.0~12.9	19	36	39	64	0.4
			3	13.0~13.9					
		1	2	14.0~14.9					
			1	15.0~16.0					
CSFX-28B	PF 1	2	4	16.0~16.9	23	43	46	68	0.5
			3	17.0~17.9					
		1	2	18.0~18.9					
			1	19.0~20.0					

Exd IIB

11	“O”リング	NBR	1	
10	“O”リング	NBR	1	
9	“O”リング	NBR	1	
8	クランプパッキン	CR	1	
7	ワッシャー	SUS304	1	
6	ワッシャー	SUS304	1	
5	パッキン	CR	1	
4	ロングユニオン	C3604	1	
3	B.カップリング	C3604	1	
2	パッキングランド	ADC12/ C3604	1	
1	M.スクリュウ	C3604	1	

規格	部番	部品名	材質	1台分数量	備考
寸法公差	承認 加藤 2021/04/12	検図 加藤 2021/04/12	尺度	型式	
表面処理 ニッケルめっき	設計 鈴木 2021/04/12	製図 鈴木 2021/04/12	名称	耐圧防爆構造 耐圧パッキン式ケーブルグランド	
投影法	Ⓢ 島田電機株式会社		図番	CG51492	改番 △

改番	来歴	担当	検閲
△			



型式	N	番号		適合ケーブル範囲(φ)	S	B	φC	(L)	重量(Kg)
		耐圧 パッキン	クランプ パッキン						
CSFX-36B	PF11/4	5	5	20.0~20.9	23	55	60	93	0.6
		4	4	21.0~21.9					
		3	3	22.0~22.9					
		2	2	23.0~23.9					
		1	1	24.0~25.0					
CSFX-42B	PF11/2	4	4	25.0~25.9	23	65	70	96	0.8
		3	3	26.0~26.9					
		2	2	27.0~27.9					
		1	1	28.0~29.0					
CSFX-54B	PF 2	8	8	29.0~29.9	23	75	80	96	1.0
		7	7	30.0~30.9					
		6	6	31.0~31.9					
		5	5	32.0~32.9					
		4	4	33.0~33.9					
		3	3	34.0~34.9					
		2	2	35.0~35.9					
		1	1	36.0~37.0					

Exd IIB

11	“O”リング	NBR	1	
10	“O”リング	NBR	1	
9	“O”リング	NBR	1	
8	クランプパッキン	CR	1	
7	樹脂クランプ	POM	1	
6	ワッシャー	SUS304	2	
5	パッキン	CR	1	
4	ロングユニオン	C3604	1	
3	B.カップリング	C3604	1	
2	パッキングランド	C3604	1	
1	M.スクリュー	C3604	1	

規格	部番	部品名	材質	1台分数量	備考
寸法公差	承認 加藤 2021/04/19	検図 加藤 2021/04/19		尺度 /NT	型式 CSFX-36B~54B
表面処理 ニッケルめっき	設計 鈴木 2021/04/19	製図 鈴木 2021/04/19		名称 耐圧防爆構造 耐圧パッキン式ケーブルグランド	
投影法	Ⓢ 島田電機株式会社			図番 CG51517	改番 △