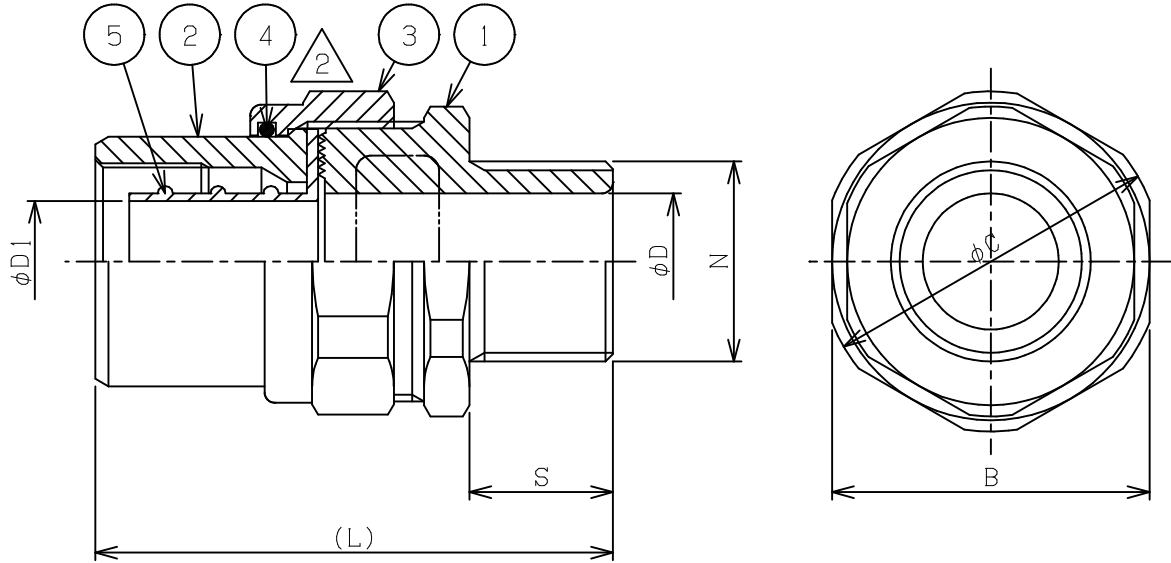


改番	来歴	担当	検閲
△1	36を変更、42, 54を削除。 2001/12/20	鈴木	腰越
△2	表面処理、一部部品を削除。 2005/09/01	加藤	腰越
△3	V.カップリング C3604/BC→ADC12/BC に変更。 2018/07/04	長谷川	加藤



△2

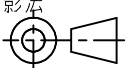
型式	N	φD	φD1	S	B	φC	(L)	重量 (kg)
STM-16	PF 1/2	13	13	19	35	38	65.5	0.2
STM-22	PF 3/4	18	16	19	42	45	68.5	0.2
STM-28	PF 1	25	21	23	48	51	79	0.3
STM-36	PF1 1/4	32	27	23	60	65	86	0.7

△1

△2 △3	5	セッター	ZDC/ C3604	1	
	4	“O”リング	NBR	1	
	3	ショートユニオン	ZDC/BC	1	
	2	V.カップリング	ADC12/BC	1	
	1	M.スクリュウ	C3604/BC	1	

規格	部番	部品名	材質	1台分数量	備考
寸法公差	承認	腰越	検閲	阿部	尺度 /NT
表面処理 ニッケルめっき	設計	鈴木	製図	鈴木	名称 コネクター
投影法	島田電機株式会社			図番 CF10009	改番 △3

△2



島田電機株式会社

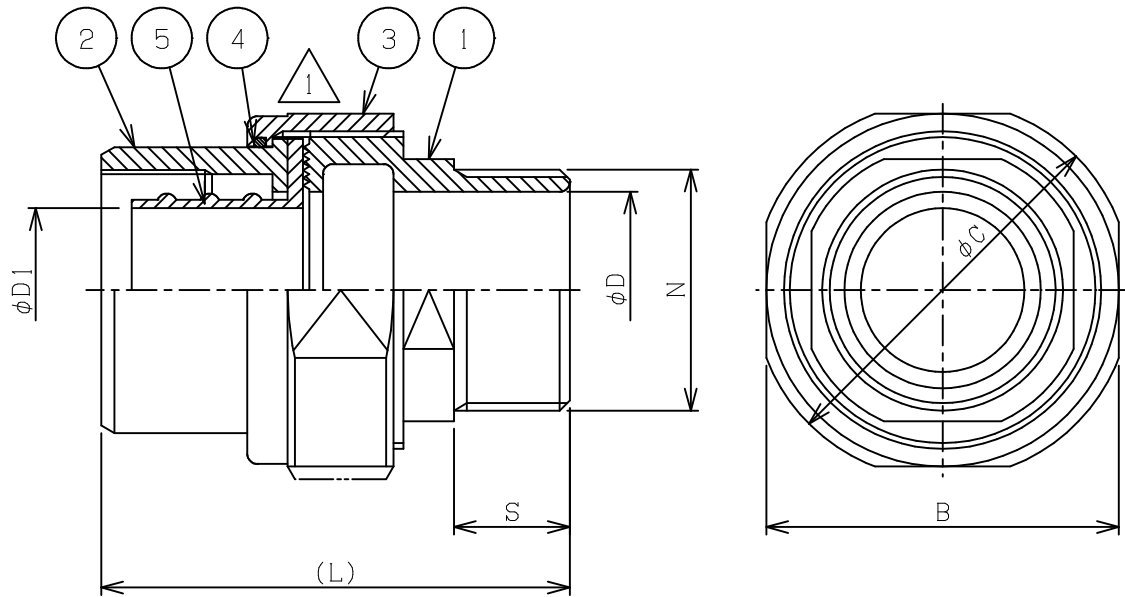
図番

CF10009

改番



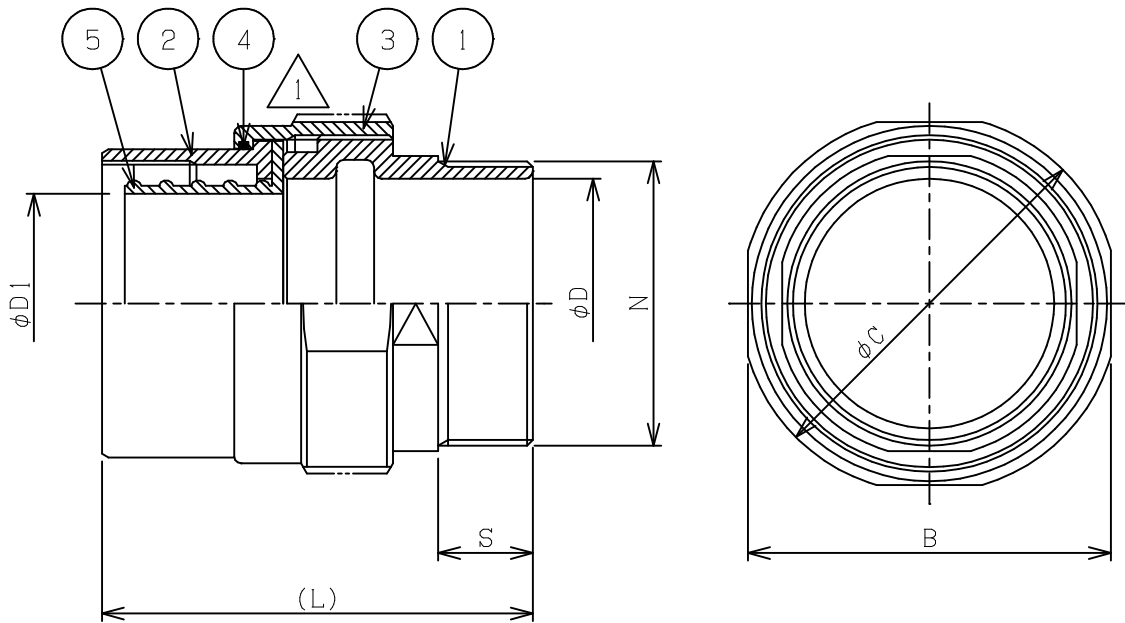
改番	来歴	担当	検閲
△1	表面处理、一部部品を削除。 2005/09/01	加藤	腰越



型式	N	φD	φD1	S	B	φC	(L)	重量 (kg)
STM-42	PF1 1/2	39	32.5	23	70	75	93	1.0
STM-54	PF 2	51	45	23	86	89	96	1.5

△1	5	フレキセッター	C3604	1	
	4	“O”リング	NBR	1	
	3	ショートユニオン	BC	1	
	2	V.カップリング	BC	1	
	1	M.スクリュー	BC	1	
規格	部番	部品名	材質	1台分数量	備考
寸法公差	承認 腰越	検閲 加藤	尺度 /NT	型式 STM-42, 54	
表面处理 ニッケルめっき	設計 鈴木	製図 鈴木	名称	コネクター	
投影法	島田電機株式会社			図番 CF10029	改番 △1

改番	来歴	担当	検閲
△1	表面处理、一部部品を削除。 2005/09/01	加藤	腰越

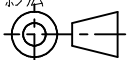


型式	N	φD	φD1	S	B	φC	(L)	重量 (kg)
STM-70	PF21/2	66	58	25	96	100	115	2.0
STM-82	PF 3	78	66	27	112	117	120	3.1
STM-92	PF31/2	88	66	28	124	129	124	3.8
STM-104	PF 4	100	90	28	140	145	135	4.8



5	セッター	C3604	1	
4	“O”リング	NBR	1	
3	ショートユニオン	BC	1	
2	V.カップリング	BC	1	
1	M.スクリュウ	BC	1	

規格	部番	部品名	材質	1台分数量	備考
寸法公差	承認	腰越	検図	阿部	尺度 /NT 型式 STM-70~104
表面处理 ニッケルめっき	設計	鈴木	製図	鈴木	名称 コネクター
投影法	島田電機株式会社			図番 CF10010	改番 △1



島田電機株式会社

図番

CF10010

改番

