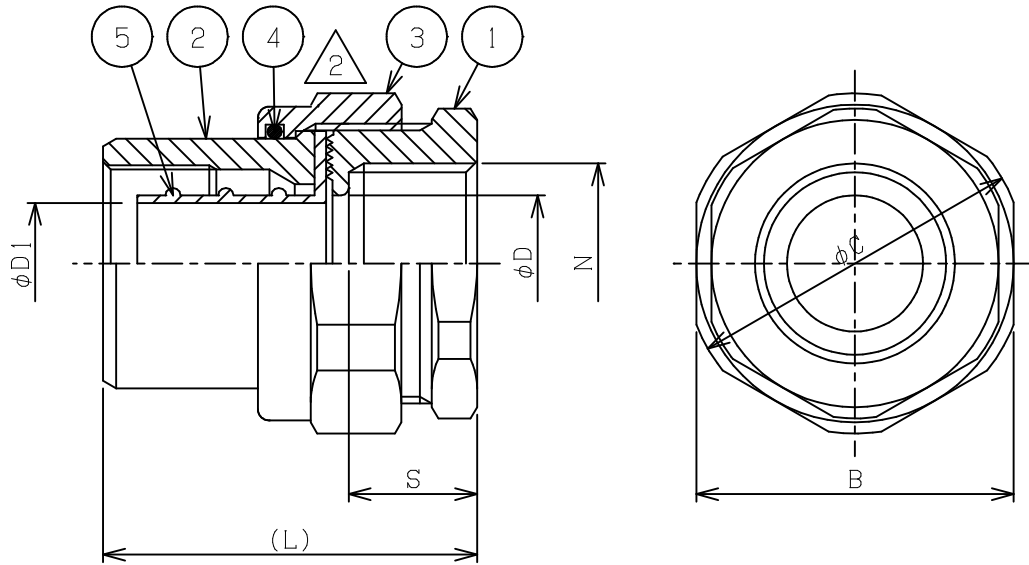


改番	来 歴	担 当	検 閲
△1	36を変更、42, 54を削除。 2001/12/20	鈴 木	腰 越
△2	表面処理、一部部品を削除。 2005/09/01	加 藤	腰 越
△3	V.カップリング C3604/BC→ADC12/BC に変更。 2018/07/04	長 谷 川	加 藤



△2

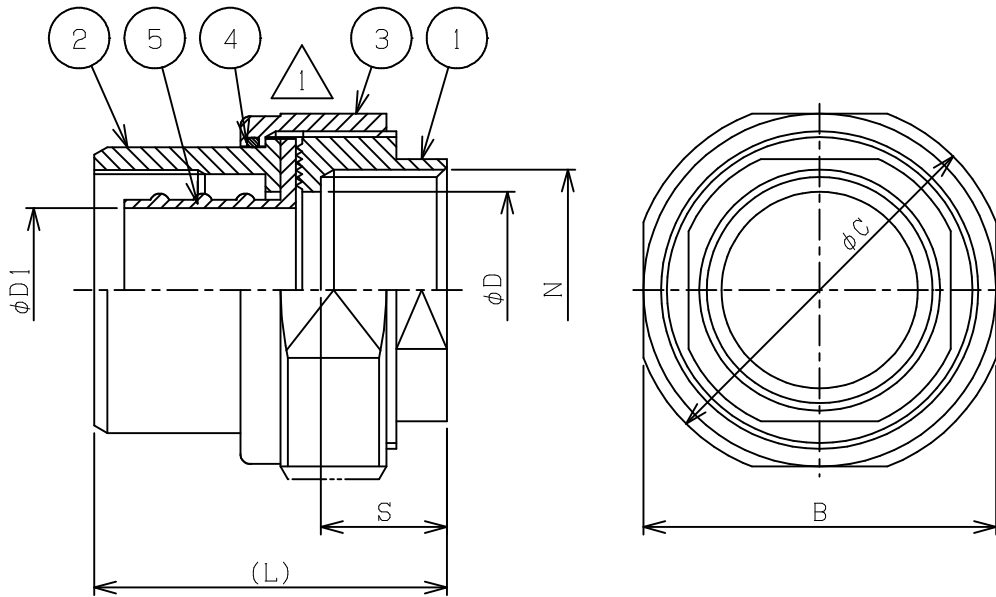
型 式	N	φD	φD1	S	B	φC	(L)	重 量 (kg)
STF-16	PF1/2	13	13	17	35	38	46.5	0.1
STF-22	PF3/4	18	16	17	42	45	49.5	0.2
STF-28	PF 1	25	21	21	48	51	56	0.2
STF-36	PF1 1/4	32	27	21	60	65	63	0.6

△1

△2 △3	5	セッター	ZDC/ C3604	1	
	4	“O”リング	NBR	1	
	3	ショートユニオン	ZDC/BC	1	
	2	V.カップリング	ADC12/BC	1	
	1	F.スクリュー	C3604/BC	1	

規 格	部 番	部 品 名	材 質	1台分数量	備 考
寸法公差	承認 腰 越	検 閲 阿 部	尺 度	型 式	STF-16~36 △1
表面処理 ニッケルめっき	設計 鈴 木	製 図 鈴 木	名 称	コネクター	
投影法 ⊕	Ⓢ 島田電機株式会社			図 番	CF10013
				改 番	△3

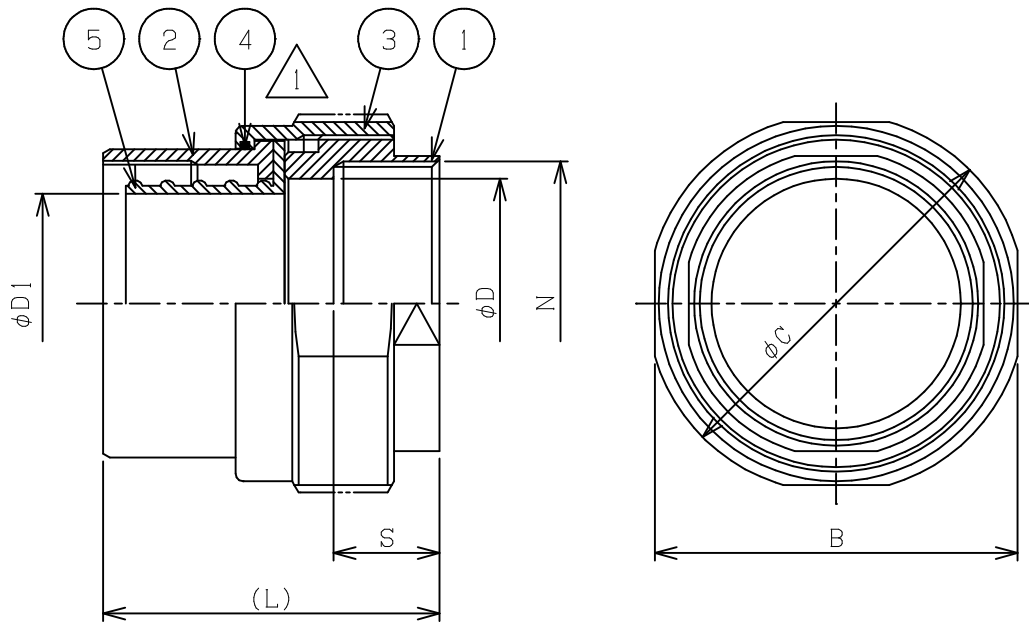
改番	来歴	担当	検閲
△1	表面处理、一部部品を削除。 2005/09/01	加藤	腰越



型式	N	φD	φD1	S	B	φC	(L)	重量 (kg)
STF-42	PF1 1/2	39	32.5	25	70	75	70	0.9
STF-54	PF 2	51	45	25	86	89	73	1.4

△1	5	フレキセッター	C3604	1	
	4	“O”リング	NBR	1	
	3	ショートユニオン	BC	1	
	2	V.カップリング	BC	1	
	1	F.スクリュー	BC	1	
規格	部番	部品名	材質	1台分数量	備考
寸法公差	承認 腰越	検閲 加藤	尺度 /NT	型式 STF-42, 54	
表面処理 ニッケルめっき	設計 鈴木	製図 鈴木	名称 コネクター		
投影法	島田電機株式会社			図番 CF10031	改番 △1

改番	来歴	担当	検閲
△1	表面处理、一部部品を削除。 2005/09/01	加藤	腰越



型式	N	φD	φD1	S	B	φC	(L)	重量 (kg)
STF-70	PF21/2	66	58	28	96	100	90	1.7
STF-82	PF 3	78	66	26	112	117	93	2.7
STF-92	PF31/2	88	66	33	124	129	96	3.2
STF-104	PF 4	100	90	33	140	145	107	4.1



5	セッター	C3604	1	
4	“O”リング	NBR	1	
3	ショートユニオン	BC	1	
2	V.カップリング	BC	1	
1	F.スクリュー	BC	1	

規格	部番	部品名	材質	1台分数量	備考
寸法公差	承認	腰越	検閲	阿部	尺度 /NT 型式 STF-70~104
表面处理 ニッケルめっき	設計	鈴木	製図	鈴木	名称 コネクター
投影法 	島田電機株式会社			図番 CF10014	改番 △1