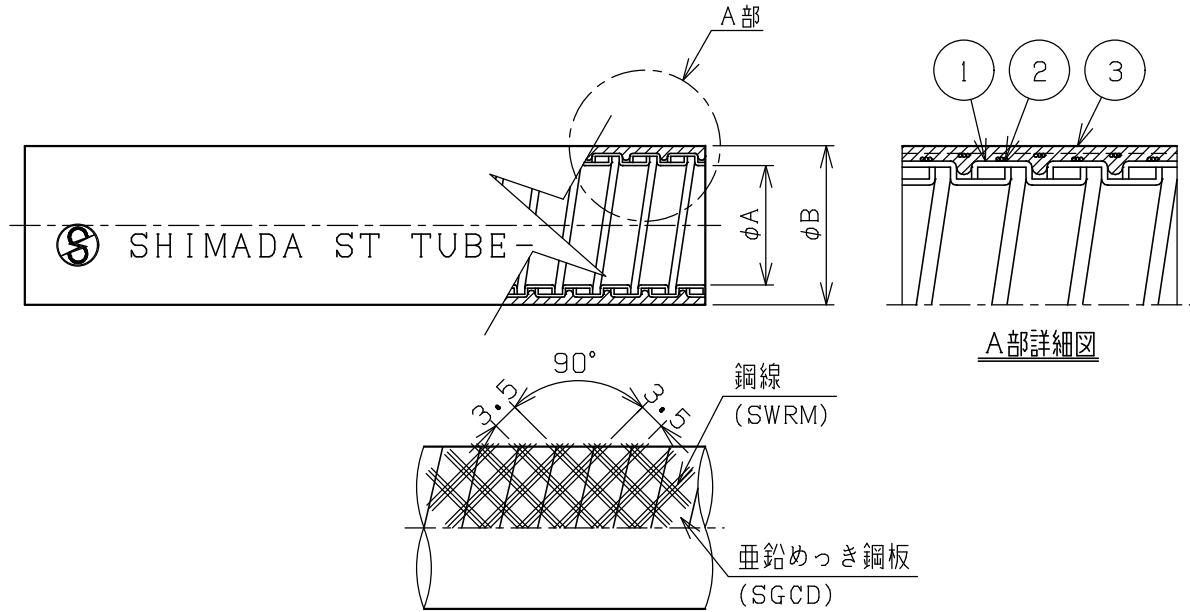


改番	来歴	担当	検閲
△1	チューブ長さを訂正 2023/09/05	鈴木	赤塚



△1

型式	φA	φB	チューブ長さ (m/梱包)	重量 (kg/m)
ST-16	φ15.5	φ21.5	30	0.4
ST-22	φ18.5	φ24.5	30	0.5
ST-28	φ24.5	φ31.5	30	0.6
ST-36	φ30.5	φ38.5	20	0.8
ST-42	φ36.5	φ45.5	20	0.9
ST-54	φ49.5	φ59.3	10	1.5
ST-70	φ62.5	φ72.5	10	1.8
ST-82/92	φ74.5	φ84.5	10	2.3
ST-104	φ101	φ114	5	4.0

	3	ポリ塩化ビニル被覆	PVC		耐熱温度60℃
	2	銅線	SWRM		
	1	亜鉛めっき銅板	SGCD		
規格	部番	部品名	材質	1台分数量	備考
寸法公差	承認 加藤 2021/04/12	検図 加藤 2021/04/12	尺度	/NT	型式 ST-16~104
表面処理	設計 鈴木 2021/04/12	製図 鈴木 2021/04/12	名称	STチューブ	
投影法	島田電機株式会社			図番 CF50119	改番 △1