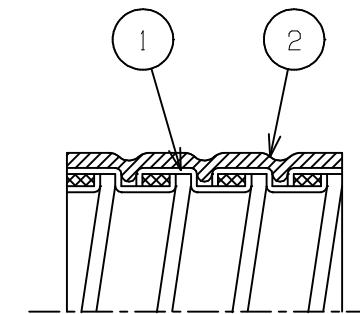
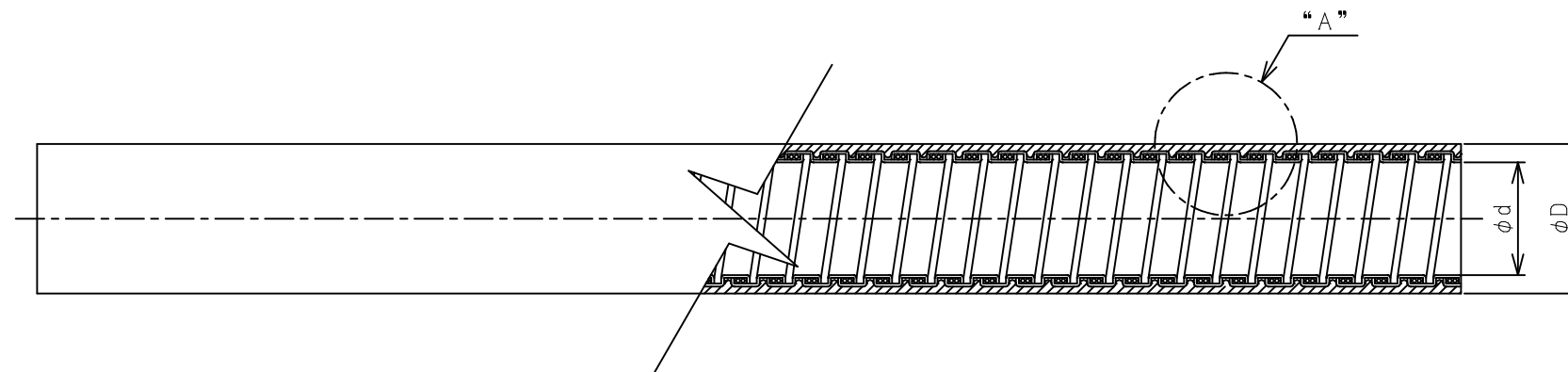


改番	来歴	担当	検閲
△			



“A” 詳細図

型 式	インチ呼び	最小内径 φd	外 径 φD	最小内側曲げ半径		重量 (kg/m)
				固 定	可 動	
MYLEX-16	1/2	15.8	21.3	105	210	0.38
MYLEX-22	3/4	20.6	26.5	130	260	0.48
MYLEX-28	1	27	33	165	330	0.59
MYLEX-36	1-1/4	35	42	210	420	0.87
MYLEX-42	1-1/2	40	47	235	470	1.02
MYLEX-54	2	51.5	59.5	295	590	1.42

国内品

2	ポリ塩ビニル被覆	PVC		
1	フレキシブル製管	亜鉛めっき鋼帯		
部 番	部 品 名	材 質	1台分数量	備 考
承認 金 澤	検図 加 藤	尺 度 /NT	型式 MYLEX-16~54	
設計 清 水	製図 清 水	名称 簡易防水構造 マイレックスチューブ		
Ⓢ 島田電機株式会社			図番 CF10096	改番 △