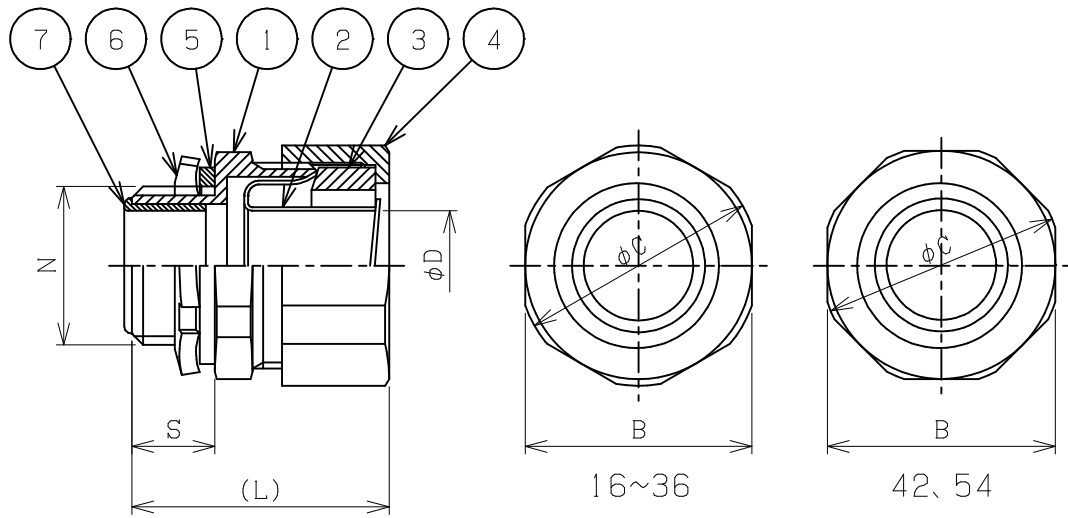


改番	来 歴	担 当	検 閲
△1	寸法を一部変更	鈴 木	加 藤



△1

型 式	N	φD	S	B	φC	(L)
MSM-16	PF 1/2	13.5	11	30.5	32	32
MSM-22	PF 3/4	18.5	13	35.5	38	36
MSM-28	PF 1	24.5	13.5	43	45	39
MSM-36	PF 1 1/4	30.5	15.5	51.5	55	41.5
MSM-42	PF 1 1/2	36.5	16.5	58.5	61	46
MSM-54	PF 2	47.5	18.5	72	75.5	52

7	ブッシング	プラスチック	1	
6	ロックナット	SS	1	
5	パッキン	NR	1	
4	ジャムナット	ZDC	1	
3	シーリングパッキン	NR	1	
2	ターミナルコーン	SS	1	
1	ボックスコネクタ	ZDC	1	

規 格	部 番	部 品 名	材 質	1台分数量	備 考
寸法公差	承認 鈴 木	検 閲 鈴 木	尺 度	型 式	MSM-16~54
表面処理 亜鉛めっき	設計 清 水	製 図 清 水	／NT	名 称	
投影法	島田電機株式会社			図 番	防 水 構 造 コ ン ネ ク タ
				CF10094	改 番 △1