

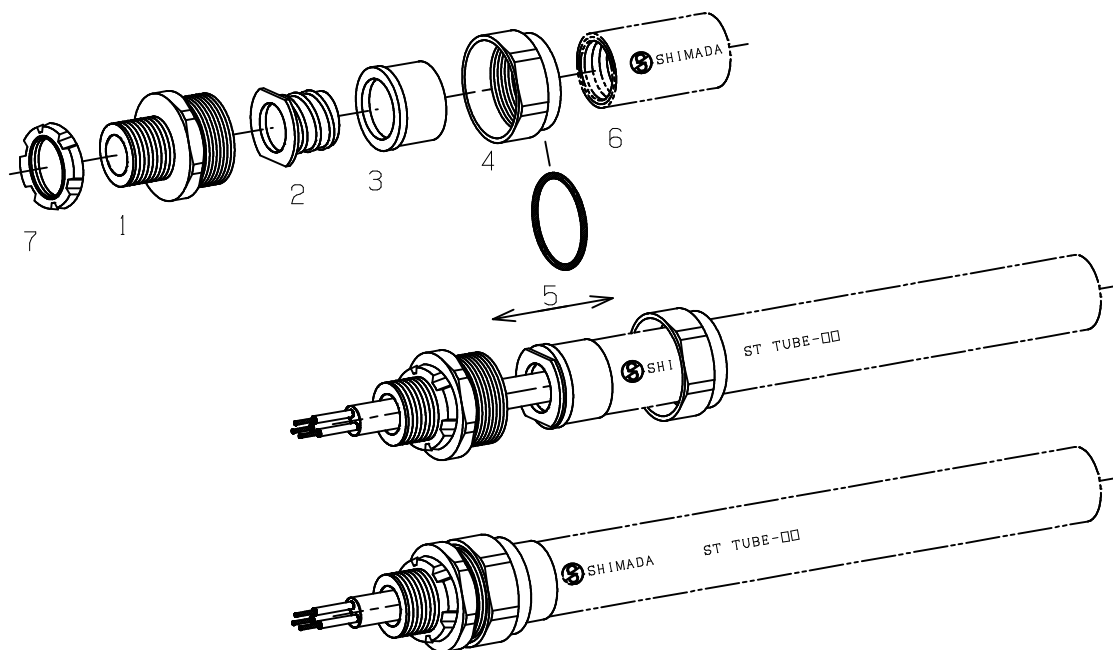
型 式) STM-16~104

取付け手順

- 1) 品番1を電気機器のめねじに締付け工具（以下、スパナという）でねじ込んで固定する。
尚、品番1にロックナット（品番7）を取付けることにより緩み止め防止手段になります。
- 2) 品番3に品番6を入れ、品番2をスパナでねじ込んで取り付ける。
尚、締付け後、品番6のSTチューブを手で引張り抜けないかどうか確認すること。
- 3) 品番4に品番2、3、6を入れ、品番1をスパナでねじ込んで締付ける。
- 4) 電気配線工事に使用するケーブルを品番1~6に通す。

品 番

- | | |
|-------------|---------------|
| 1. M. スクリュー | 6. STチューブ（別売） |
| 2. フレキセッター | 7. ロックナット（別売） |
| 3. Vカップリング | |
| 4. ショートユニオン | |
| 5. Oリング | |



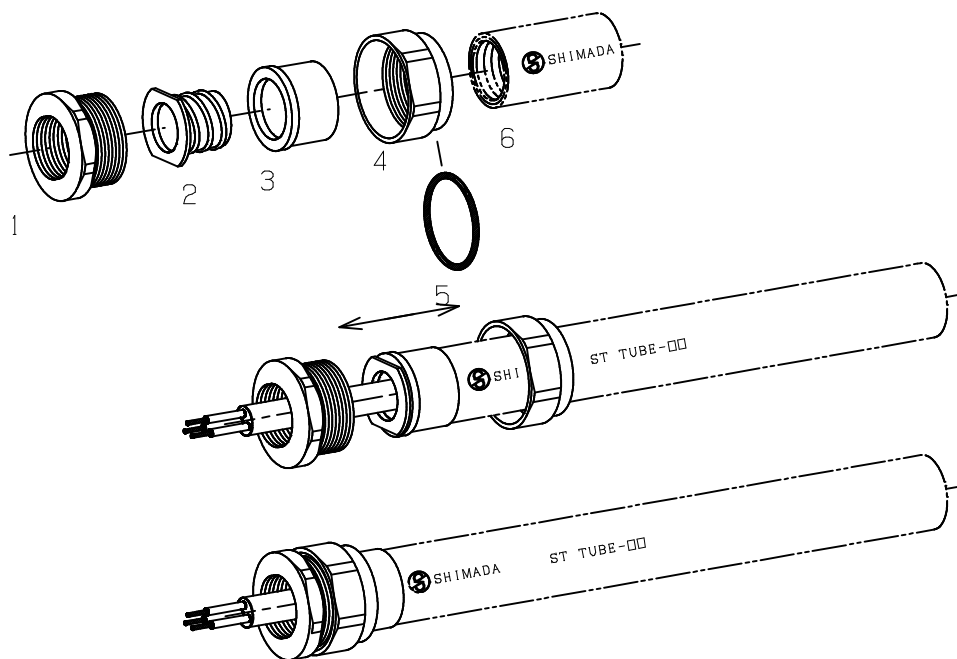
型 式) STF-16~104

取付け手順

- 1) 品番3に品番6を入れ、品番2を締付け工具（以下、スパナという）でねじ込んで取り付ける。
尚、締付け後、品番6のSTチューブを手で引張り抜けないかどうか確認すること。
- 2) 品番4に品番2、3、6を入れ、品番1をスパナでねじ込んで締付ける。
- 3) 電気配線工事に使用するケーブルを品番1~6に通す。

品 番

1. F. スクリュー
2. フレキセッター
3. Vカップリング
4. ショートユニオン
5. Oリング
6. STチューブ（別売）



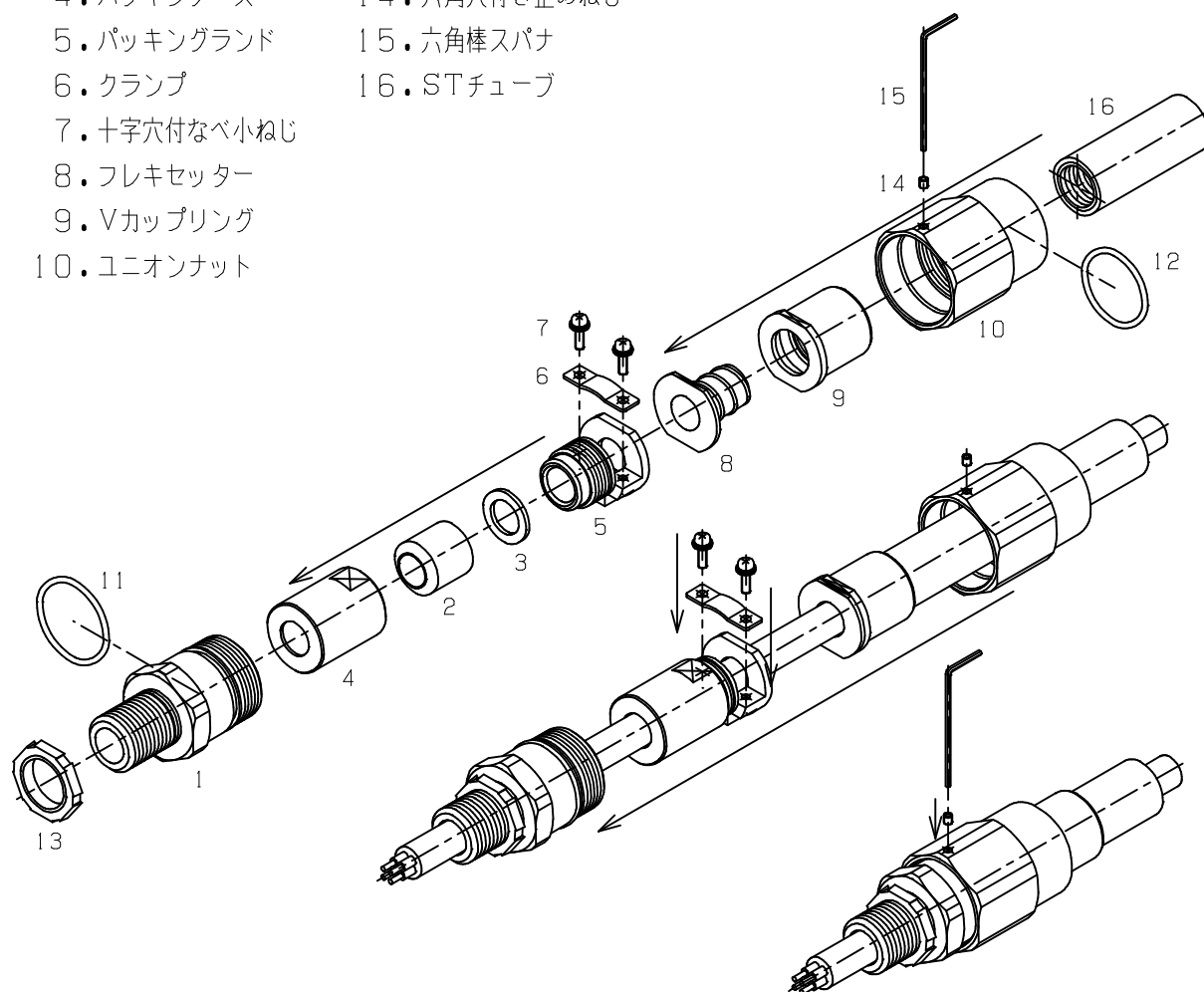
型 式) NSTPG-16~28

取付け手順

- 1) 品番1を電気機器のめねじに締付け工具（以下、スパナという）でねじ込んで品番14で固定する。
- 2) 品番9に品番17を入れ、品番8をスパナでねじ込んで取り付ける。
尚、締付け後、品番17のSTチューブを手で引張り抜けないかどうか確認すること。
- 3) 電気配線工事に使用するケーブルを品番1~10に通す。
- 4) 品番4に品番2, 3を入れ、品番5をスパナでねじ込んで締付ける。尚、締付け後、ケーブルを手で引張り抜けないかどうか確認すること。
- 5) 品番6と品番7でケーブルを固定する。（「サイズ16、パッキン径φ4.0~5.9」の場合、上下クランプでケーブルを挟んで固定します。）
- 6) 品番10に品番9を通してから品番1に品番10をスパナで締付けること。
- 7) 品番16で品番15をねじ込んで固定する。

品 番

- | | |
|--------------|---------------|
| 1. M. スクリュー | 11. Oリング |
| 2. パッキン | 12. Oリング |
| 3. 座 金 | 13. ロックナット |
| 4. パッキンケース | 14. 六角穴付き止めねじ |
| 5. パッキングランド | 15. 六角棒スパナ |
| 6. クランプ | 16. STチューブ |
| 7. 十字穴付なべ小ねじ | |
| 8. フレキセッター | |
| 9. Vカップリング | |
| 10. ユニオンナット | |



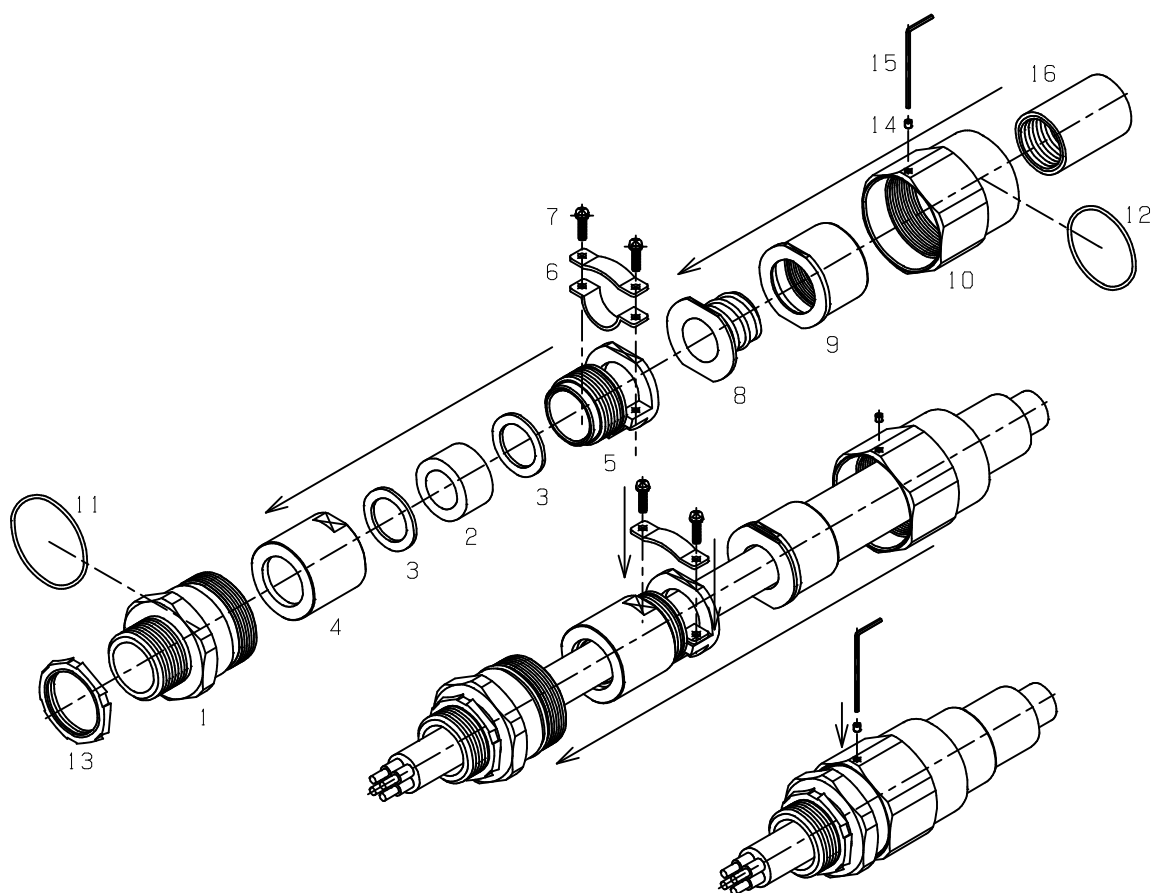
型 式) NSTPG-36~104

取付け手順

- 1) 品番1を電気機器のめねじに締付け工具（以下、スパナという）でねじ込んで品番14で固定する。
- 2) 品番9に品番17を入れ、品番8をスパナでねじ込んで取り付ける。
尚、締付け後、品番17のSTチューブを手で引張り抜けないかどうか確認すること。
- 3) 電気配線工事に使用するケーブルを品番1~10に通す。
- 4) 品番4に品番2, 3を入れ、品番5をスパナでねじ込んで締付ける。尚、締付け後、ケーブルを手で引張り抜けないかどうか確認すること。
- 5) 品番6と品番7でケーブルを固定する。
- 6) 品番10に品番9を通してから品番1に品番10をスパナで締付けること。
- 7) 品番16で品番15をねじ込んで固定する。

品 番

- | | | | |
|-------------|--------------|---------------|------------|
| 1. M. スクリュー | 6. クランプ | 11. Oリング | 16. STチューブ |
| 2. パッキン | 7. 十字穴付なべ小ねじ | 12. Oリング | |
| 3. 座 金 | 8. フレキセッター | 13. ロックナット | |
| 4. パッキンケース | 9. Vカップリング | 14. 六角穴付き止めねじ | |
| 5. パッキングランド | 10. ユニオンナット | 15. 六角棒スパナ | |



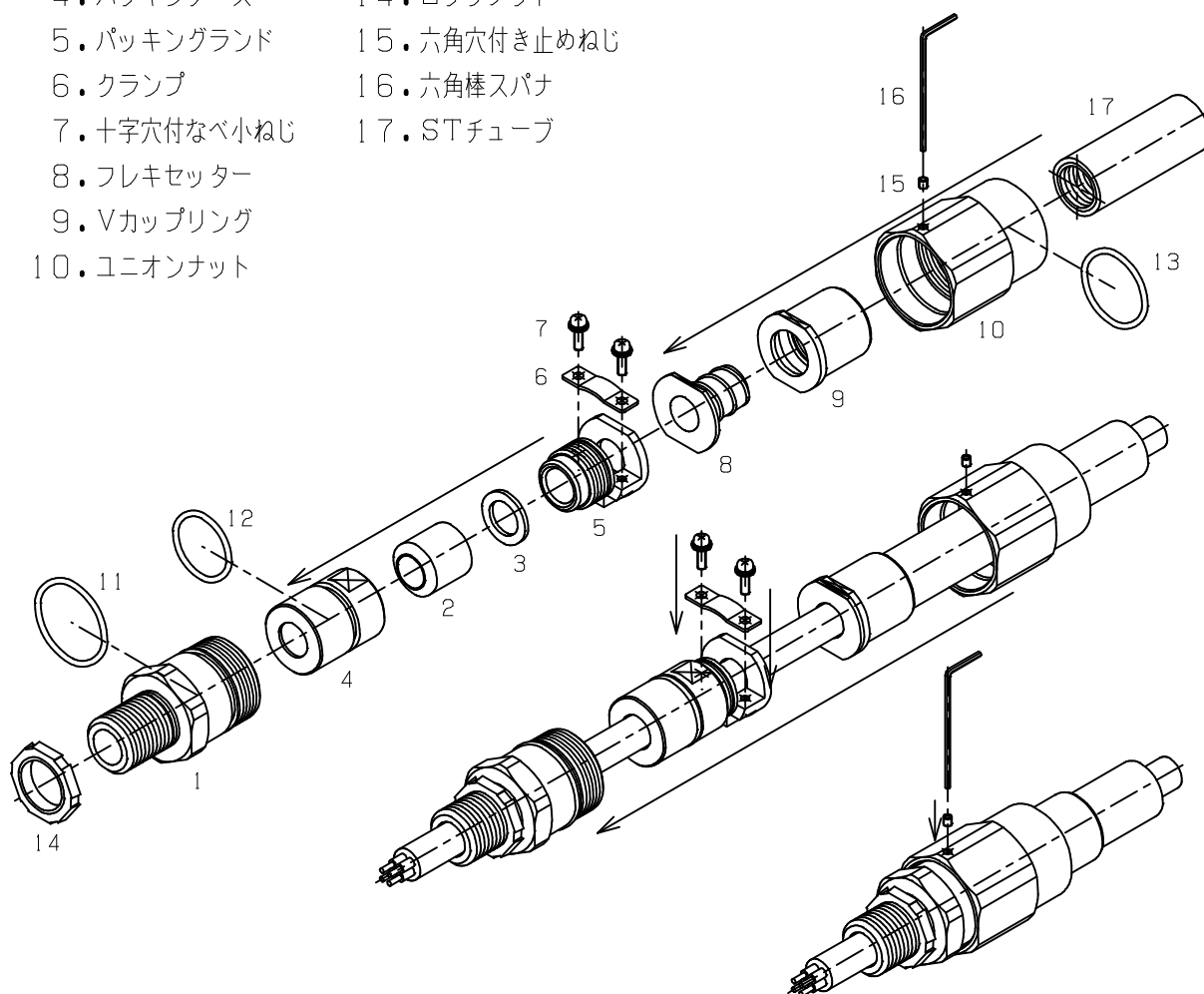
型 式) NSTPG-16Y~28Y

取付け手順

- 1) 品番1を電気機器のめねじに締付け工具（以下、スパナという）でねじ込んで品番14で固定する。
- 2) 品番9に品番17を入れ、品番8をスパナでねじ込んで取り付ける。
尚、締付け後、品番17のSTチューブを手で引張り抜けないかどうか確認すること。
- 3) 電気配線工事に使用するケーブルを品番1~10に通す。
- 4) 品番4に品番2, 3を入れ、品番5をスパナでねじ込んで締付ける。 尚、締付け後、ケーブルを手で引張り抜けないかどうか確認すること。
- 5) 品番6と品番7でケーブルを固定する。（「サイズ16、ケーブル径φ4.0~5.9」の場合、上下クランプでケーブルを扶んで固定します。）
- 6) 品番10に品番9を通してから品番1に品番10をスパナで締付けること。
- 7) 品番16で品番15をねじ込んで固定する。

品 番

- | | |
|--------------|---------------|
| 1. M. スクリュー | 11. Oリング |
| 2. パッキン | 12. Oリング |
| 3. 座 金 | 13. Oリング |
| 4. パッキンケース | 14. ロックナット |
| 5. パッキングランド | 15. 六角穴付き止めねじ |
| 6. クランプ | 16. 六角棒スパナ |
| 7. 十字穴付なべ小ねじ | 17. STチューブ |
| 8. フレキシセッター | |
| 9. Vカップリング | |
| 10. ユニオンナット | |



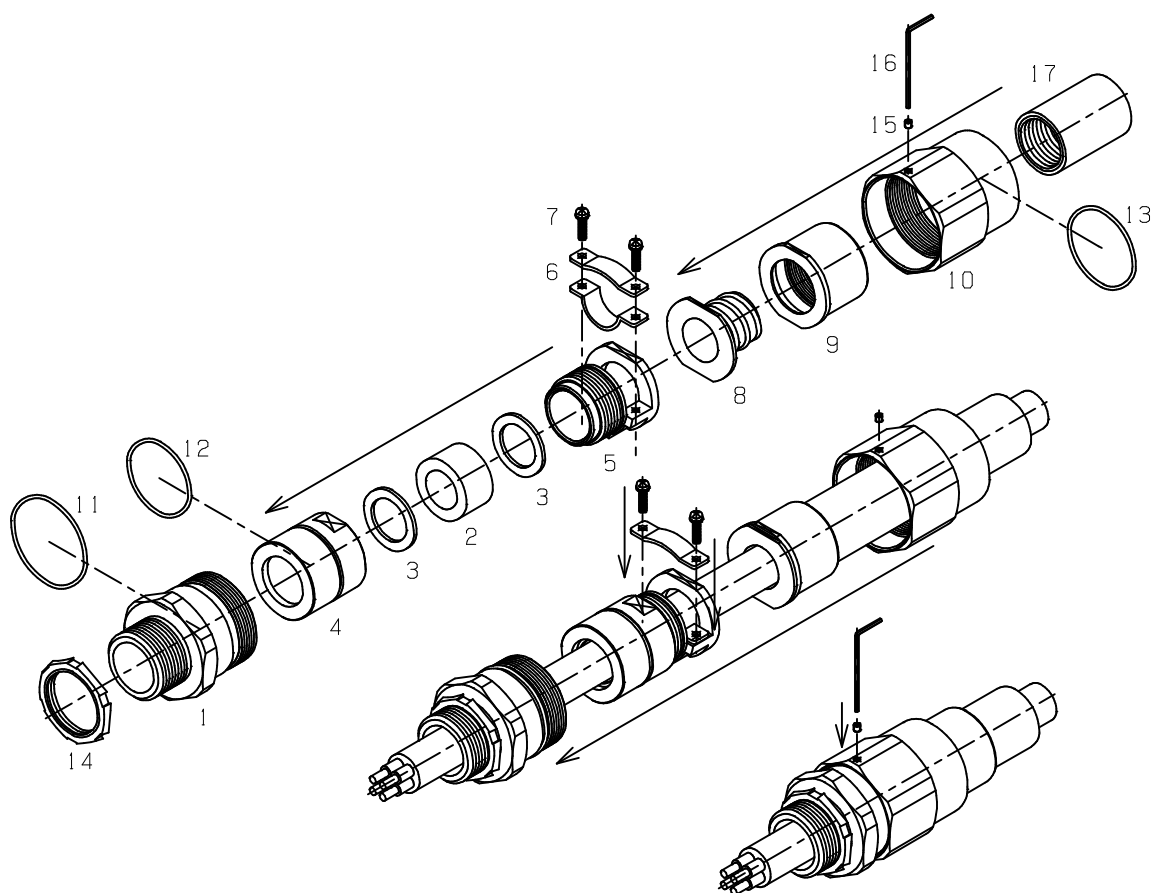
型 式) NSTPG-36Y~104Y

取付け手順

- 1) 品番1を電気機器のめねじに締付け工具（以下、スパナという）でねじ込んで品番14で固定する。
- 2) 品番9に品番17を入れ、品番8をスパナでねじ込んで取り付ける。
尚、締付け後、品番17のSTチューブを手で引張り抜けないかどうか確認すること。
- 3) 電気配線工事に使用するケーブルを品番1~10に通す。
- 4) 品番4に品番2, 3を入れ、品番5をスパナでねじ込んで締付ける。 尚、締付け後、ケーブルを手で引張り抜けないかどうか確認すること。
- 5) 品番6と品番7でケーブルを固定する。
- 6) 品番10に品番9を通してから品番1に品番10をスパナで締付けること。
- 7) 品番16で品番15をねじ込んで固定する。

品 番

- | | | | |
|-------------|--------------|---------------|------------|
| 1. M. スクリュー | 6. クランプ | 11. Oリング | 16. 六角棒スパナ |
| 2. パッキン | 7. 十字穴付なべ小ねじ | 12. Oリング | 17. STチューブ |
| 3. 座 金 | 8. フレキセッター | 13. Oリング | |
| 4. パッキンケース | 9. Vカップリング | 14. ロックナット | |
| 5. パッキングランド | 10. ユニオンナット | 15. 六角穴付き止めねじ | |



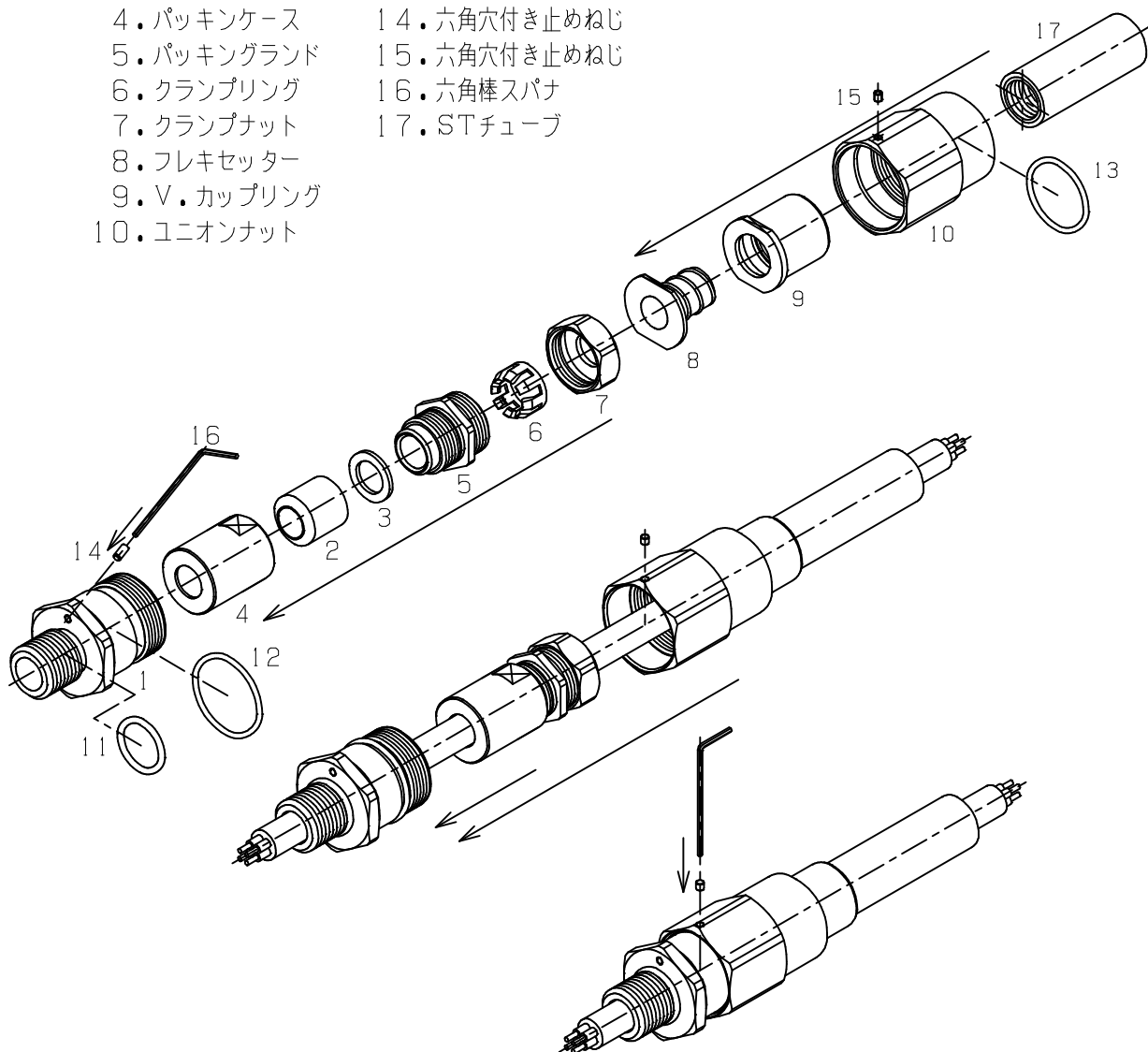
型 式) SXG-16~28

取付け手順

- 1) 品番1を電気機器のめねじに締付け工具（以下、スパナという）でねじ込んで取付け、品番16で品番14をねじ込んで固定する。
- 2) 品番9、10に品番17を通した後、品番17に品番8をスパナでねじ込んで取り付ける。
尚、締付け後、品番17のSTチューブを手で引張り抜けないかどうか確認すること。
- 3) 電気配線工事に使用するケーブルを品番1~17に通す。
- 4) 品番4に品番2、3を入れ、品番5をスパナでねじ込んで締付ける。
尚、締付け後、ケーブルを手で引張り抜けないかどうか確認すること。
- 5) 品番5に品番6を入れ、品番7をスパナでねじ込んで締付ける。 但し、ケーブルクランプは、品番6の先端がケーブルシースに接触してから品番7を約1/2回転までねじ込む程度とすること。
- 6) (5) 項の構成部品を品番1に挿入する。
- 7) 品番1に品番10をスパナで締付ける。
- 8) 品番16で品番15をねじ込んで固定する。

品 番

- | | |
|--------------|---------------|
| 1. M. スクリュー | 11. Oリング |
| 2. パッキン | 12. Oリング |
| 3. ワッシャー | 13. Oリング |
| 4. パッキンケース | 14. 六角穴付き止めねじ |
| 5. パッキングランド | 15. 六角穴付き止めねじ |
| 6. クランプリング | 16. 六角棒スパナ |
| 7. クランプナット | 17. STチューブ |
| 8. フレキセッター | |
| 9. V. カップリング | |
| 10. ユニオンナット | |



取扱い説明書

No. TS20031B

島田電機株式会社

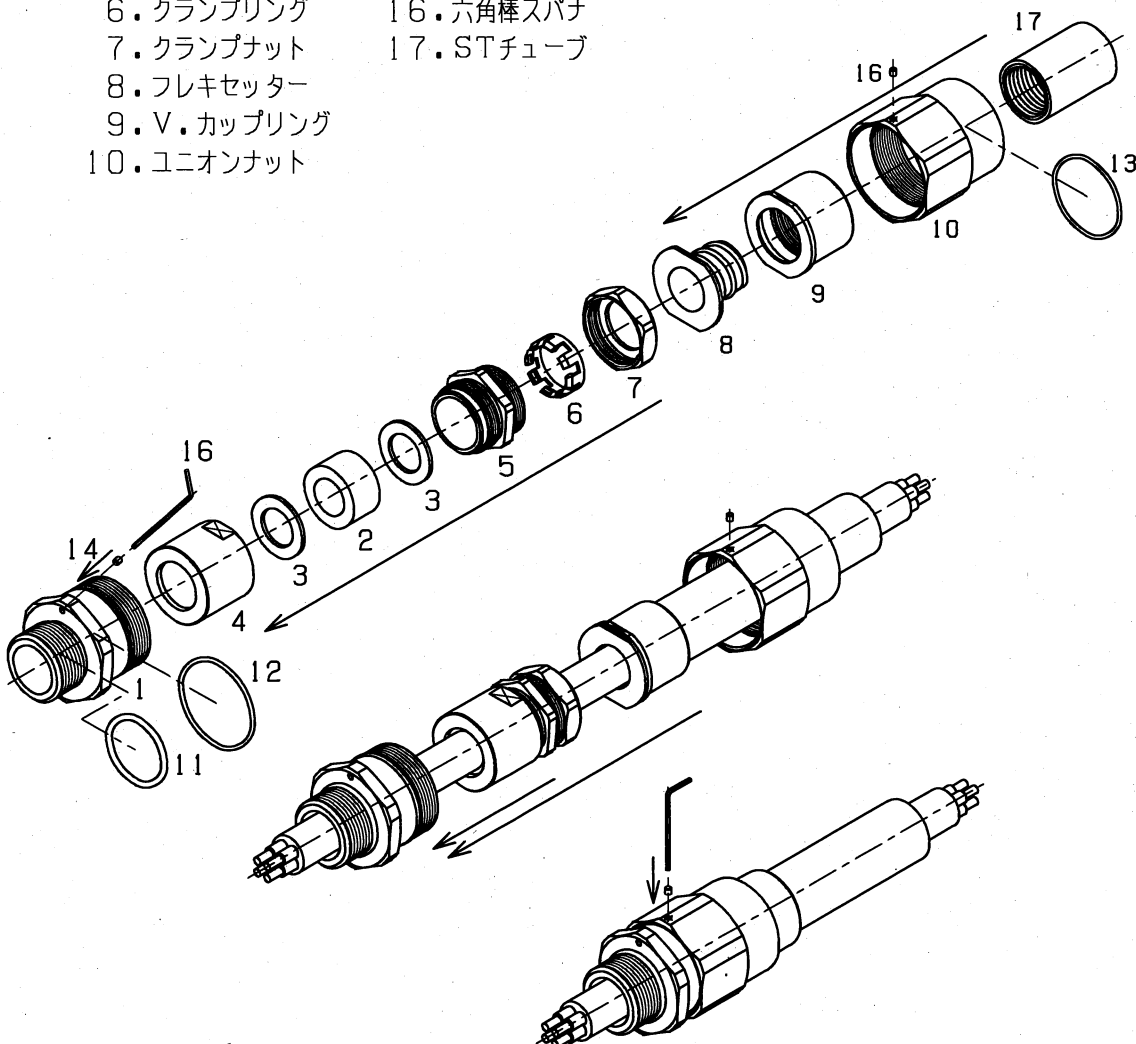
型 式) SXG-36~54

取付け手順

- 1) 品番1を電気機器のめねじに締付け工具（以下、スパナという）でねじ込んで取付け、品番16で品番14をねじ込んで固定する。
- 2) 品番9、10に品番17を通した後、品番17に品番8をスパナでねじ込んで取り付ける。
尚、締付け後、品番17のSTチューブを手で引張り抜けないかどうか確認すること。
- 3) 電気配線工事に使用するケーブルを品番1~17に通す。
- 4) 品番4に品番2、3を入れ、品番5をスパナでねじ込んで締付ける。
尚、締付け後、ケーブルを手で引張り抜けないかどうか確認すること。
- 5) 品番5に品番6を入れ、品番7をスパナでねじ込んで締付ける。 但し、ケーブルクランプは、品番6の先端がケーブルシースに接触してから品番7を約1/2回転までねじ込む程度とすること。
- 6) (5) 項の構成部品を品番1に挿入する。
- 7) 品番1に品番10をスパナで締付ける。
- 8) 品番16で品番15をねじ込んで固定する。

品 番

- | | |
|--------------|---------------|
| 1. M. スクリュー | 11. Oリング |
| 2. パッキン | 12. Oリング |
| 3. ワッシャー | 13. Oリング |
| 4. パッキンケース | 14. 六角穴付き止めねじ |
| 5. パッキングランド | 15. 六角穴付き止めねじ |
| 6. クランプリング | 16. 六角棒スパナ |
| 7. クランプナット | 17. STチューブ |
| 8. フレキセッター | |
| 9. V. カップリング | |
| 10. ユニオンナット | |



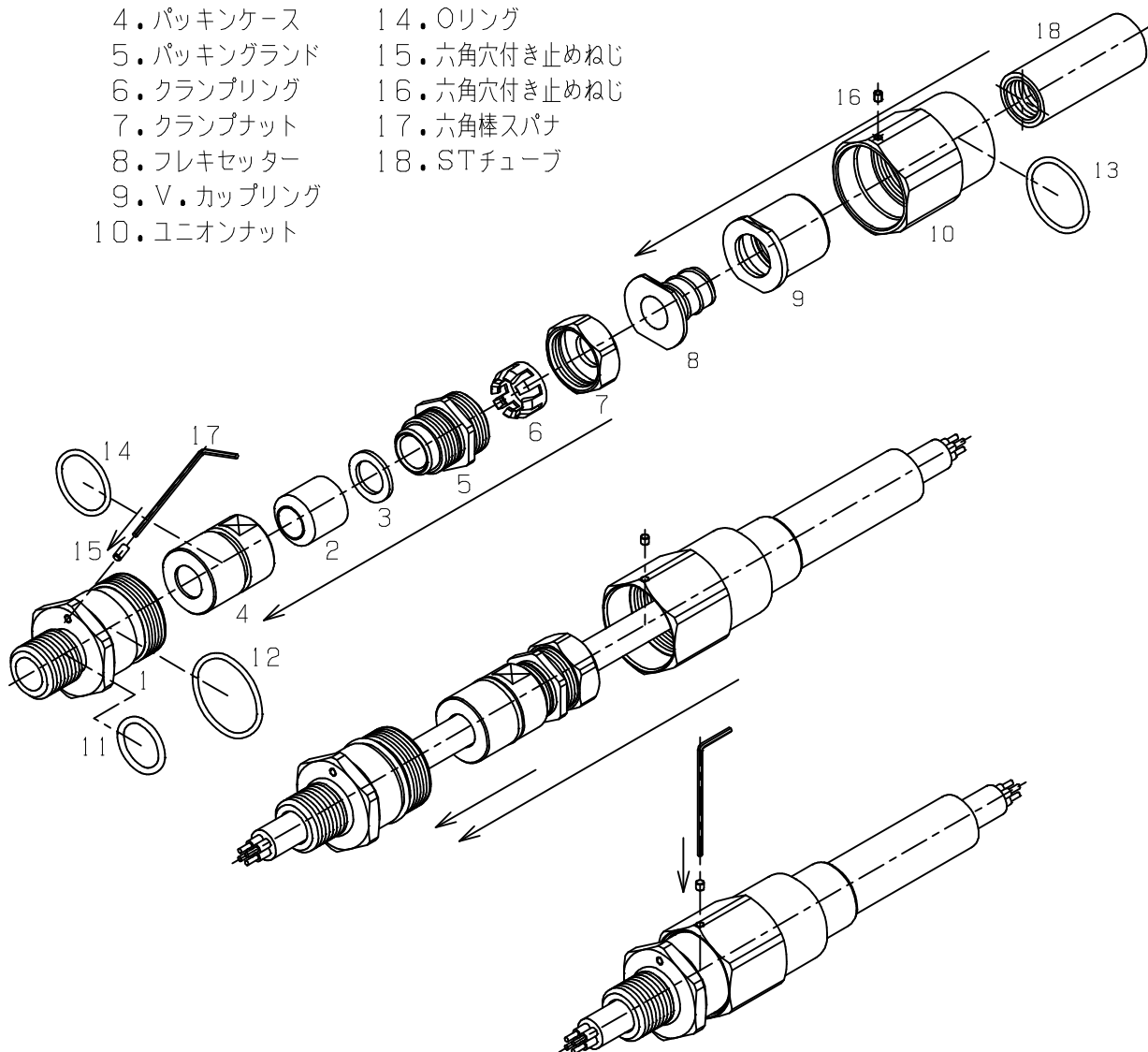
型 式) SXG-16Y~28Y

取付け手順

- 1) 品番1を電気機器のめねじに締付け工具（以下、スパナという）でねじ込んで取付け、品番17で品番15をねじ込んで固定する。
- 2) 品番9、10に品番18を通した後、品番18に品番8をスパナでねじ込んで取り付ける。
尚、締付け後、品番18のSTチューブを手で引張り抜けないかどうか確認すること。
- 3) 電気配線工事に使用するケーブルを品番1~18に通す。
- 4) 品番4に品番2、3を入れ、品番5をスパナでねじ込んで締付ける。
尚、締付け後、ケーブルを手で引張り抜けないかどうか確認すること。
- 5) 品番5に品番6を入れ、品番7をスパナでねじ込んで締付ける。 但し、ケーブルクランプは、品番6の先端がケーブルシースに接触してから品番7を約1/2回転までねじ込む程度とすること。
- 6) (5) 項の構成部品を品番1に挿入する。
- 7) 品番1に品番10をスパナで締付ける。
- 8) 品番17で品番16をねじ込んで固定する。

品 番

- | | |
|--------------|---------------|
| 1. M. スクリュー | 11. Oリング |
| 2. パッキン | 12. Oリング |
| 3. ワッシャー | 13. Oリング |
| 4. パッキンケース | 14. Oリング |
| 5. パッキングランド | 15. 六角穴付き止めねじ |
| 6. クランプリング | 16. 六角穴付き止めねじ |
| 7. クランプナット | 17. 六角棒スパナ |
| 8. フレキセッター | 18. STチューブ |
| 9. V. カップリング | |
| 10. ユニオンナット | |



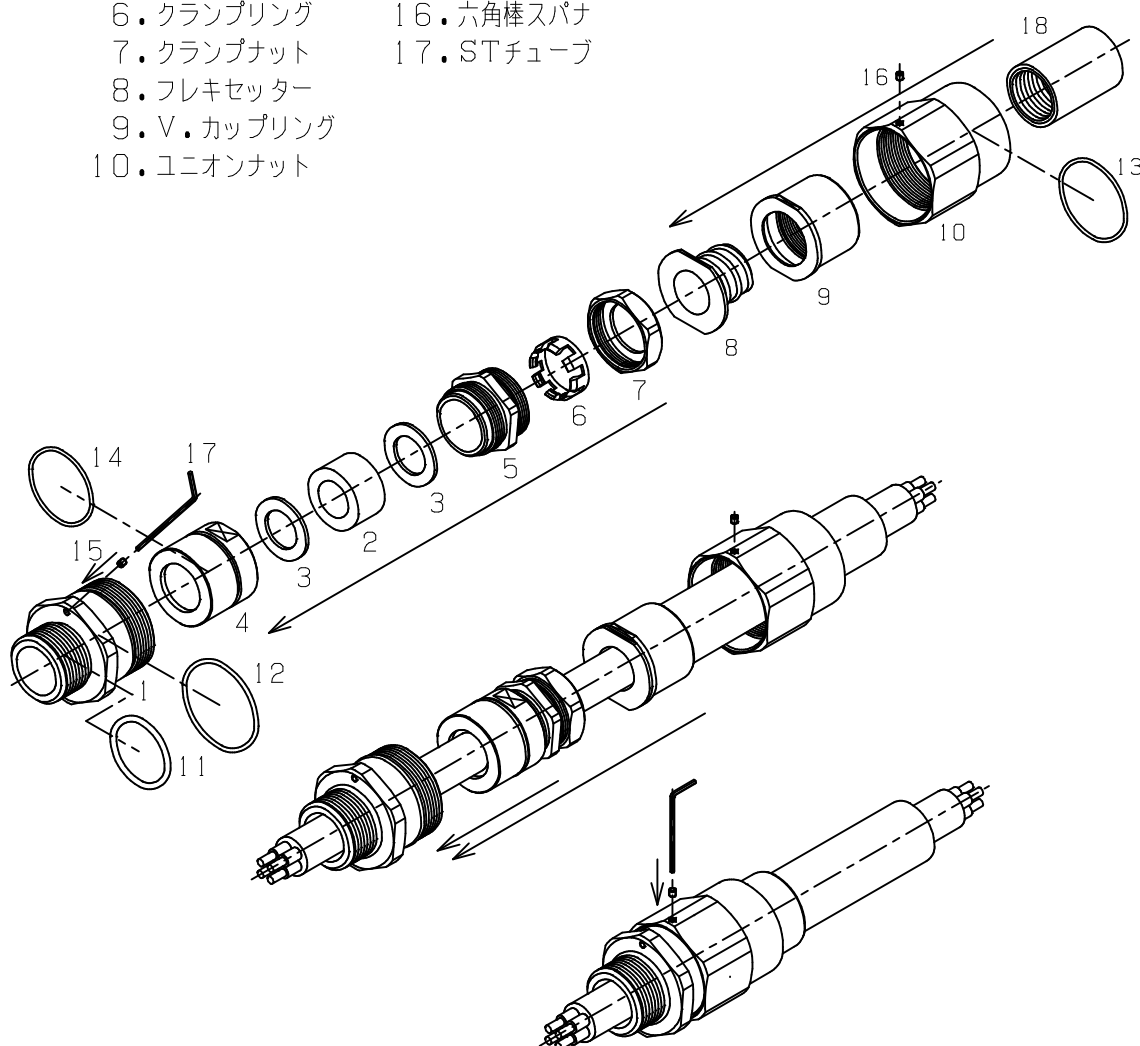
型 式) SXG-36Y~54Y

取付け手順

- 1) 品番1を電気機器のめねじに締付け工具（以下、スパナという）でねじ込んで取付け、品番16で品番14をねじ込んで固定する。
- 2) 品番9、10に品番17を通した後、品番17に品番8をスパナでねじ込んで取り付ける。
尚、締付け後、品番17のSTチューブを手で引張り抜けないかどうか確認すること。
- 3) 電気配線工事に使用するケーブルを品番1~17に通す。
- 4) 品番4に品番2、3を入れ、品番5をスパナでねじ込んで締付ける。
尚、締付け後、ケーブルを手で引張り抜けないかどうか確認すること。
- 5) 品番5に品番6を入れ、品番7をスパナでねじ込んで締付ける。 但し、ケーブルクランプは、品番6の先端がケーブルシースに接触してから品番7を約1/2回転までねじ込む程度とすること。
- 6) (5) 項の構成部品を品番1に挿入する。
- 7) 品番1に品番10をスパナで締付ける。
- 8) 品番16で品番15をねじ込んで固定する。

品 番

- | | |
|--------------|---------------|
| 1. M. スクリュー | 11. Oリング |
| 2. パッキン | 12. Oリング |
| 3. ワッシャー | 13. Oリング |
| 4. パッキンケース | 14. 六角穴付き止めねじ |
| 5. パッキングランド | 15. 六角穴付き止めねじ |
| 6. クランプリング | 16. 六角棒スパナ |
| 7. クランプナット | 17. STチューブ |
| 8. フレキセッター | |
| 9. V. カップリング | |
| 10. ユニオンナット | |



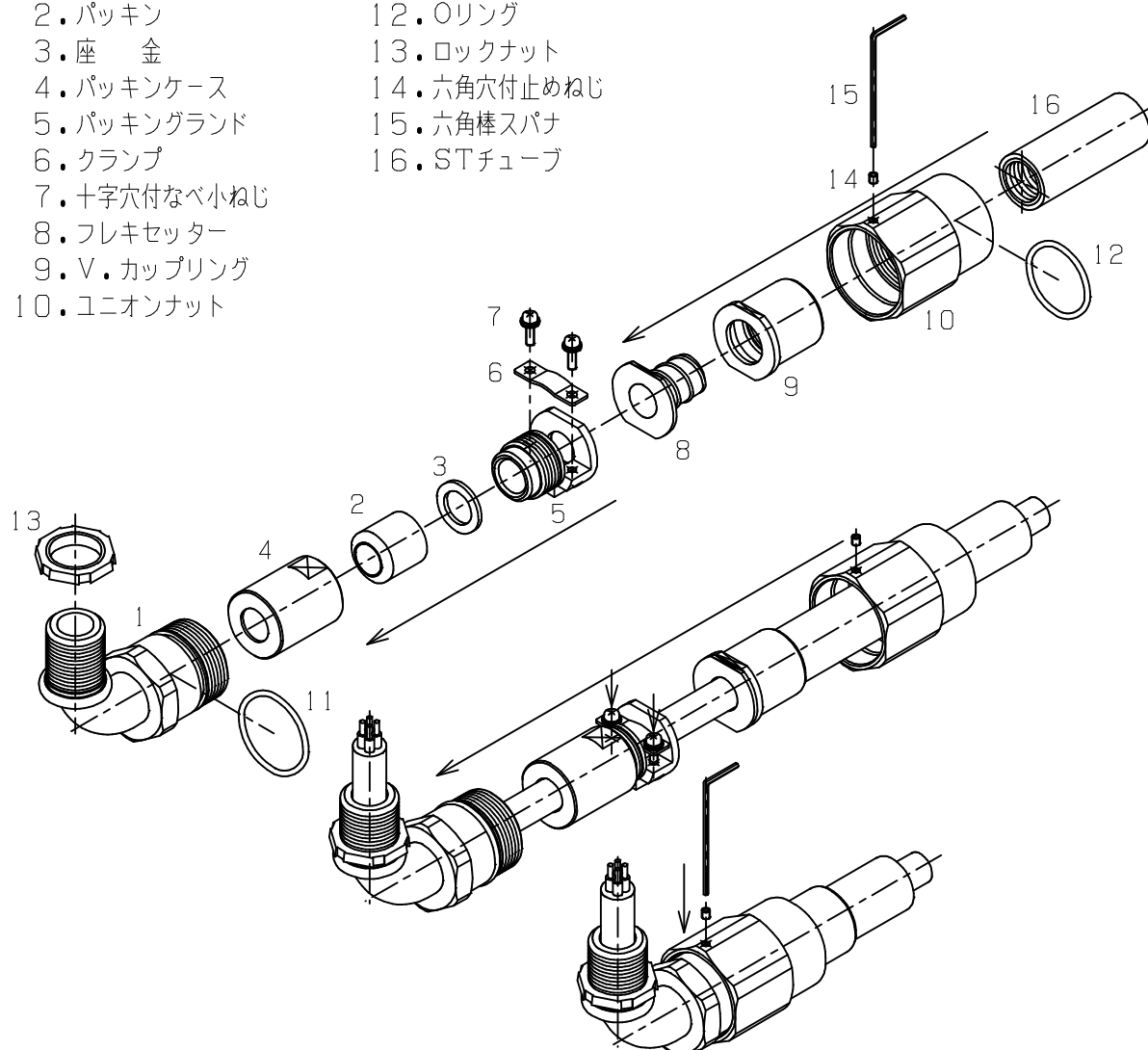
型 式) ESTPG-16, 22

取付け手順

- 1) 品番1を電気機器のめねじに締付け工具（以下、スパナという）でねじ込んで品番13で固定する。
- 2) 品番9に品番16を入れ、品番8をスパナでねじ込んで取り付ける。
尚、締付け後、品番16のSTチューブを手で引張り抜けないかどうか確認すること。
- 3) 電気配線工事に使用するケーブルを品番1～16に通す。
- 4) 品番4に品番2, 3を入れ、品番5をスパナでねじ込んで締付ける。尚、締付け後、ケーブルを手で引張り抜けないかどうか確認すること。
- 5) 品番6と品番7でケーブルを固定する。（「サイズ16、パッキン径φ4.0～5.9」の場合、上下クランプでケーブルを挟んで固定します。）
- 6) 品番10に品番9を通してから品番1に品番10をスパナで締付けること。
- 7) 品番15で品番14をねじ込んで固定する。

品 番

- | | |
|-----------------|--------------|
| 1. エルボ型M. スクリュー | 11. Oリング |
| 2. パッキン | 12. Oリング |
| 3. 座 金 | 13. ロックナット |
| 4. パッキンケース | 14. 六角穴付止めねじ |
| 5. パッキングランド | 15. 六角棒スパナ |
| 6. クランプ | 16. STチューブ |
| 7. 十字穴付なべ小ねじ | |
| 8. フレキセッター | |
| 9. V. カップリング | |
| 10. ユニオンナット | |



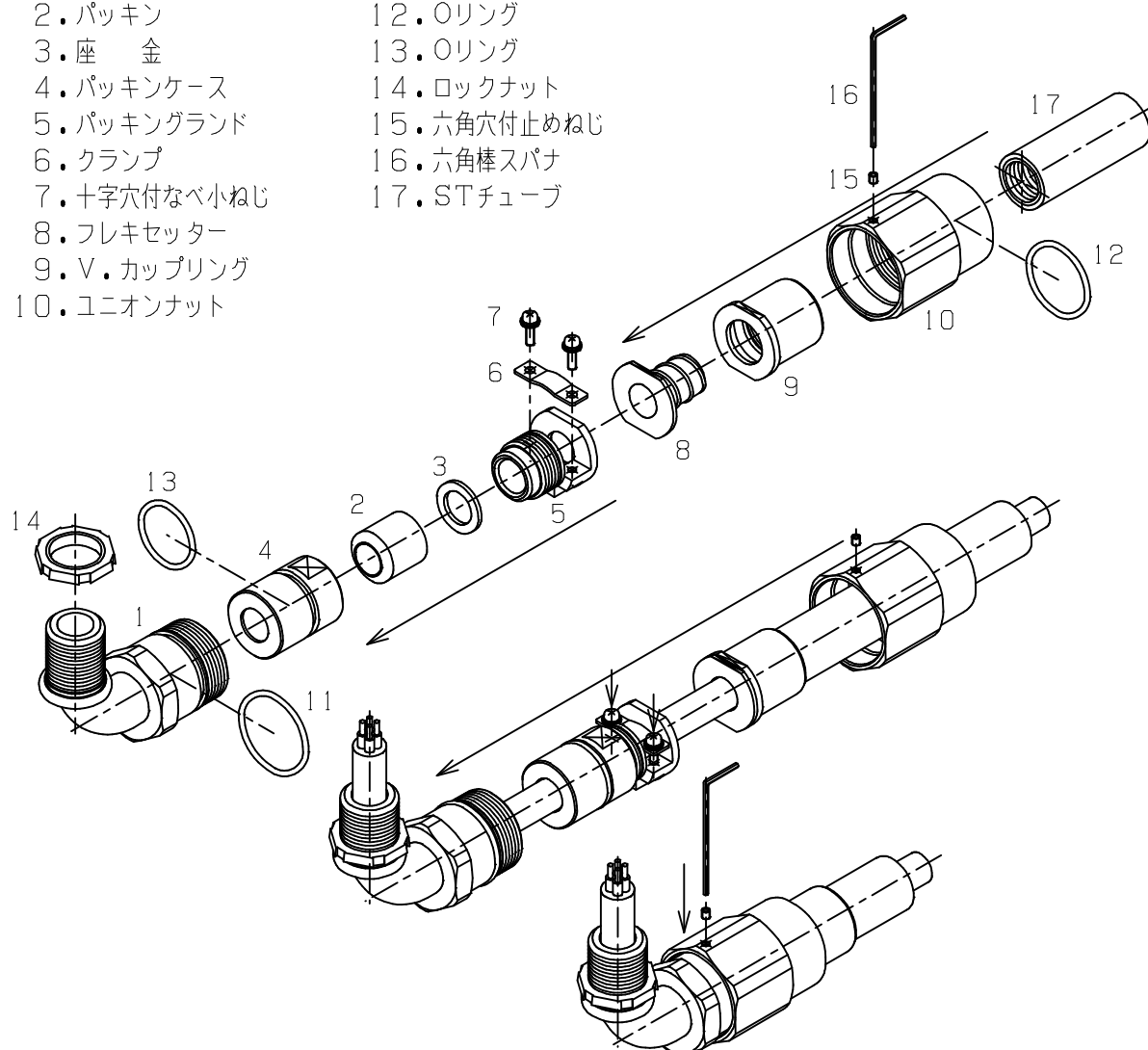
型 式) ESTPG-16Y, 22Y

取付け手順

- 1) 品番1を電気機器のめねじに締付け工具（以下、スパナという）でねじ込んで品番14で固定する。
- 2) 品番9に品番17を入れ、品番8をスパナでねじ込んで取り付ける。
尚、締付け後、品番17のSTチューブを手で引張り抜けないかどうか確認すること。
- 3) 電気配線工事に使用するケーブルを品番1～10に通す。
- 4) 品番4に品番2, 3を入れ、品番5をスパナでねじ込んで締付ける。尚、締付け後、ケーブルを手で引張り抜けないかどうか確認すること。
- 5) 品番6と品番7でケーブルを固定する。（「サイズ16、パッキン径φ4.0～5.9」の場合、上下クランプでケーブルを挟んで固定します。）
- 6) 品番10に品番9を通してから品番1に品番10をスパナで締付けること。
- 7) 品番16で品番15をねじ込んで固定する。

品 番

- | | |
|-----------------|--------------|
| 1. エルボ型M. スクリュー | 11. Oリング |
| 2. パッキン | 12. Oリング |
| 3. 座 金 | 13. Oリング |
| 4. パッキンケース | 14. ロックナット |
| 5. パッキングランド | 15. 六角穴付止めねじ |
| 6. クランプ | 16. 六角棒スパナ |
| 7. 十字穴付なべ小ねじ | 17. STチューブ |
| 8. フレキセッター | |
| 9. V. カップリング | |
| 10. ユニオンナット | |



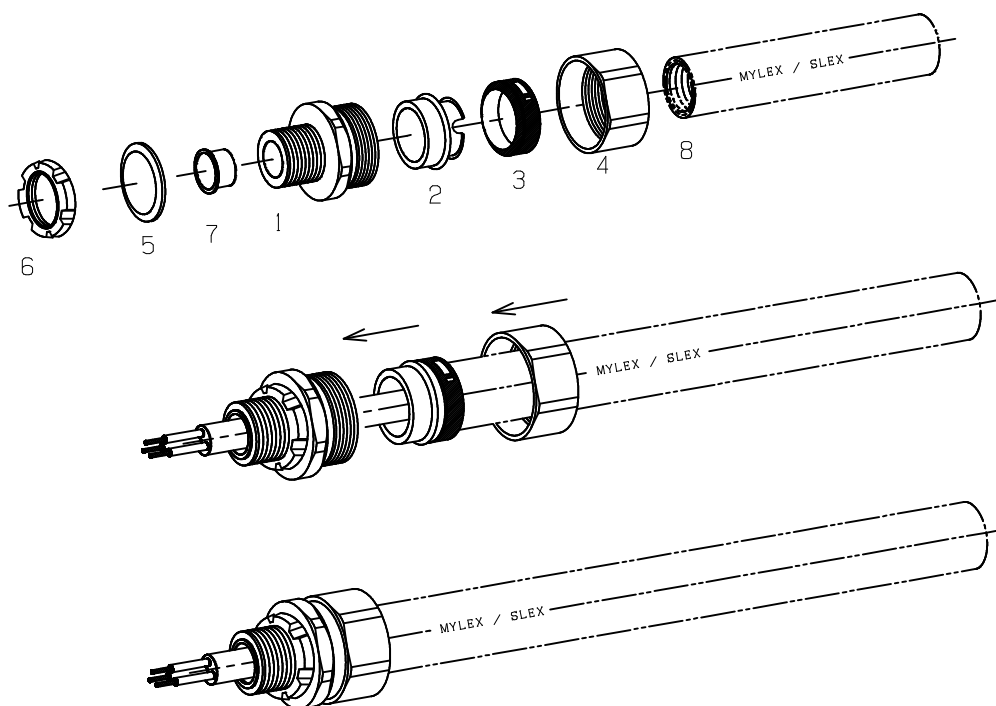
型 式) MSM-16~54

取付け手順

- 1) 電気配線工事に使用するケーブル及び絶縁電線を品番1~8に通す。
- 2) 品番1を電気機器のめねじに締付け工具（以下、スパナという）でねじ込んで取付ける。
- 3) 品番3・4に品番8を入れ、品番2をねじ込み品番8を固定する。
- 4) (3) 項の構成部品を品番1に入れる。
- 5) 品番4を品番1にねじ込んで取付ける。 但し、構成部品がすべて連結してから品番4をスパナで1回転締付けること。

品 番

1. ボックスコネクター
2. ターミナルコーン
3. シーリングパッキン
4. ジャムナット
5. パッキン
6. ロックナット
7. ブッシング
8. MYLEXチューブ（別売）/SLEXチューブ（別売）



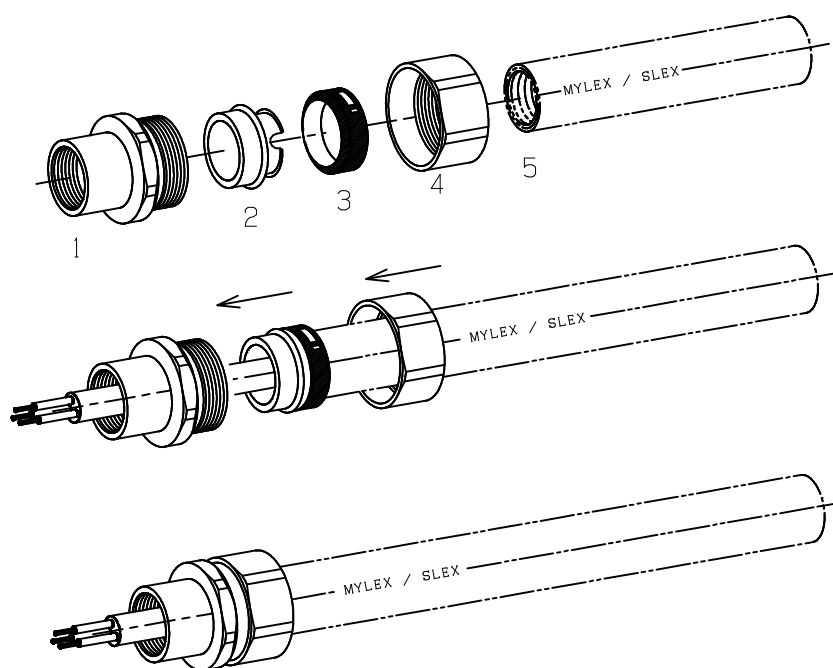
型 式) MSF-16~54

取付け手順

- 1) 電気配線工事に使用するケーブル及び絶縁電線を品番1~6に通す。
- 2) 品番1を電気機器のめねじに締付け工具（以下、スパナという）でねじ込んで取付ける。
- 3) 品番3・4に品番5を入れ、品番2をスパナでねじ込み品番5を固定する。
- 4) (3) 項の構成部品を品番1に入れる。
- 5) 品番4を品番1にねじ込んで取付ける。 但し、構成部品がすべて連結してから品番4をスパナで1回転締付けること。

品 番

1. パイプコネクター
2. ターミナルコーン
3. シーリングパッキン
4. ジャムナット
5. MYLEXチューブ（別売）/SLEXチューブ（別売）



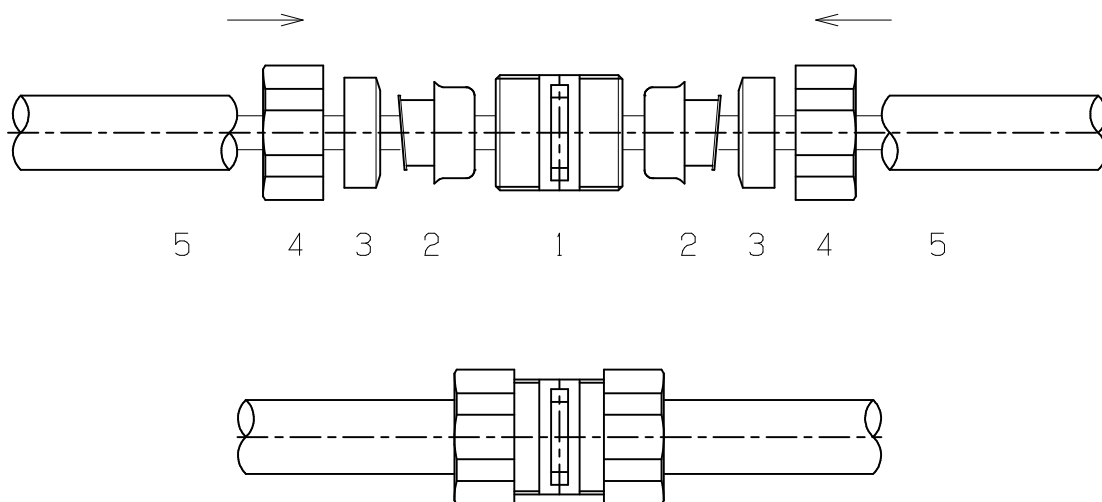
型 式) MSW-16~54

取付け手順

- 1) 電気配線工事に使用するケーブル及び絶縁電線を品番1~5に通す。
- 2) 品番3・4に品番5を入れ、品番2をスパナでねじ込み品番5を固定する。
- 3) (2) で固定した部品と品番4を品番1に締付け工具（以下、スパナという）でねじ込んで取付ける。

品 番

1. 水抜き用ニップル
2. ターミナルコーン
3. シーリングパッキン
4. ジャムナット
5. MYLEXチューブ（別売）/SLEXチューブ（別売）



取扱い説明書

島田電機株式会社 東京都大田区仲池上2-29-6
電話 03-3754-1711 FAX 03-3754-6321

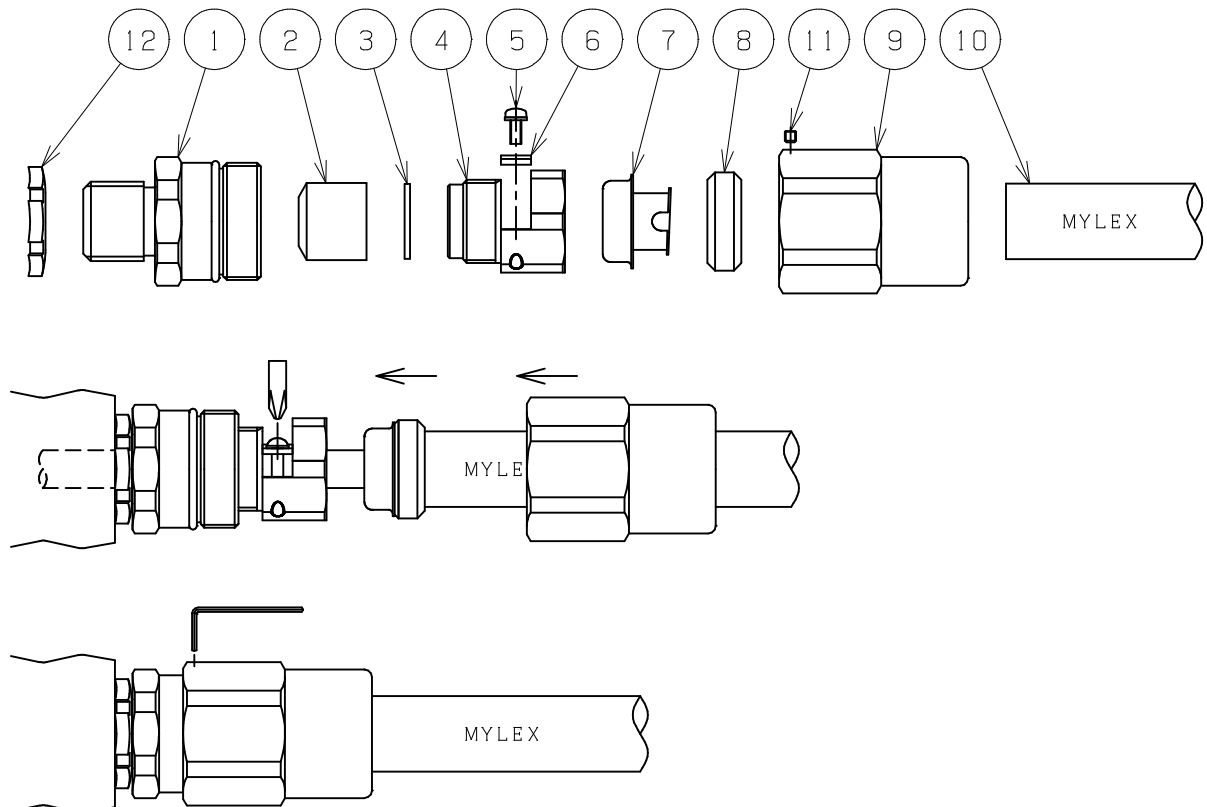
型 式) SXM-16GN, SXM-22GN

取付け手順

- 1) 電気配線工事に使用するケーブルを品番①, ②, ③, ④, ⑦, ⑧, ⑨, ⑩, ⑫に通す。
- 2) 品番⑩を電気機器のめねじに締付け工具（以下、スパナという）でねじ込んで取付ける。
- 3) 品番⑩に品番②, ③を入れ、品番④をスパナでねじ込んで締付ける。
尚、締付け後、ケーブルを手で引張り抜けないかどうか確認すること。
- 4) 品番⑩と品番⑥でケーブルを締付ける。
- 5) 品番⑩に品番⑦, ⑧を通し、品番⑤をねじ込んで締付ける。
- 6) 品番⑩を（5）項の構成部品に通す。
- 7) 品番⑩を品番①にねじ込んでスパナで1回転締付ける。
- 8) 品番⑩に品番⑩をねじ込んで固定する。
- 9) 品番①の錠締めは、品番⑨を使用すること。

品 番

- | | | |
|------------|-------------|-------------------------|
| ① M. スクリュー | ⑤ 十字穴付なべ小ねじ | ⑨ ユニオンナット |
| ② パッキン | ⑥ クランプ | ⑩ MYLEXまたは、SLEXチューブ（別売） |
| ③ 座金 | ⑦ ターミナルコーン | ⑪ 六角穴付き止めねじ |
| ④ パッキングランド | ⑧ シールリング | ⑫ ロックナット |



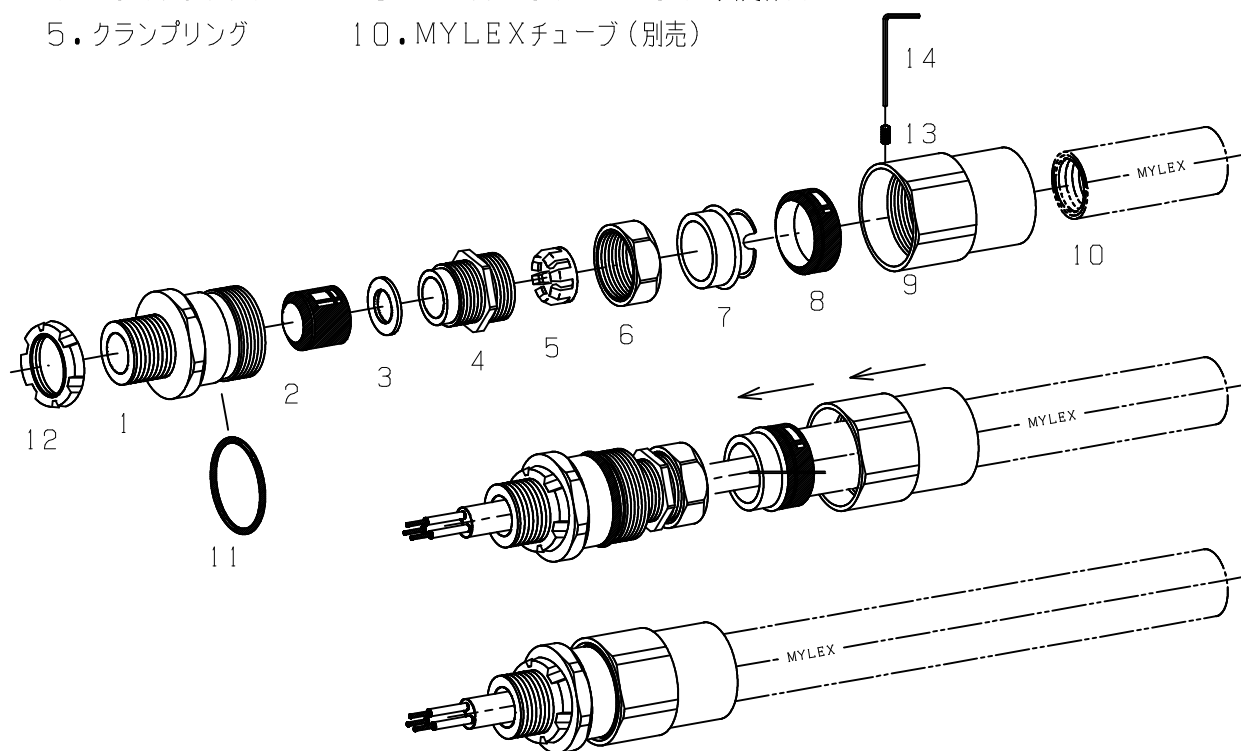
型 式) SXM-16G~28G

取付け手順

- 1) 電気配線工事に使用するケーブルを品番1~10に通す。
- 2) 品番1を電気機器のめねじに締付け工具（以下、スパナという）でねじ込んで取付ける。
- 3) 品番1に品番2, 3を入れ、品番4をスパナでねじ込んで締付ける。
尚、締付け後、ケーブルを手で引張り抜けないかどうか確認すること。
- 4) 品番4に品番5を入れ、品番6をスパナでねじ込んで締付ける。 但し、ケーブルクランプは、品番5の先端がケーブルシースに接触してから品番6を約1/2回転までねじ込む程度とすること。
- 5) 品番10に品番9, 8を入れ、品番7で品番10をねじ込んで取付ける。
- 6) (5) 項の構成部品を品番9に入れる。
- 7) 品番9を品番1にねじ込んで取付ける。 但し、構成部品がすべて連結してから品番9をスパナで1回転締付けること。
- 8) 品番14で品番13をねじ込んで品番1に固定する。
- 9) 品番1の錠締めは、品番12を使用すること。

品 番

- | | | |
|-------------|-------------------|---------------|
| 1. M. スクリュー | 6. クランプナット | 11. Oリング |
| 2. 内部パッキン | 7. フレキガイド | 12. ロックナット |
| 3. 座 金 | 8. 外部パッキン | 13. 六角穴付き止めねじ |
| 4. パッキングランド | 9. ユニオンナット | 14. 六角棒スパナ |
| 5. クランプリング | 10. MYLEXチューブ（別売） | |



型 式) SXM-36G~54G

取付け手順

- 1) 品番1を電気機器のめねじに締付け工具（以下、スパナという）でねじ込んで取付け、品番10を締め付け固定する。
- 2) 品番8、9に品番14を通した後、品番14に品番7をねじ込んで取り付ける。
後に、品番14のMYLEXチューブを手で引張り抜けないかどうか確認すること。
- 3) 電気配線工事に使用するケーブルを品番1~14に通す。
- 4) 品番1に品番2、3を入れ、品番4をスパナでねじ込んで締付ける。
尚、締付け後、ケーブルを手で引張り抜けないかどうか確認すること。
- 5) 品番4に品番5を入れ、品番6をスパナでねじ込んで締付ける。 但し、ケーブルクランプは、品番5の先端がケーブルシースに接触してから品番6を約1/2回転までねじ込む程度とすること。
- 6) 品番1に品番9をスパナで締め付ける。
構成部品を全て連結したら品番9をスパナで一回転増し締めすること。
- 7) 品番13で品番12をねじ込んで固定する。

品 番

- | | |
|-------------|---------------|
| 1. M. スクリュー | 11. O-リング |
| 2. パッキン | 12. 六角穴付止めねじ |
| 3. ワッシャー | 13. 六角棒スパナ |
| 4. パッキングランド | 14. MYLEXチューブ |
| 5. クランプリング | |
| 6. クランプナット | |
| 7. コーン | |
| 8. 外部パッキン | |
| 9. ユニオンナット | |
| 10. ロックナット | |

