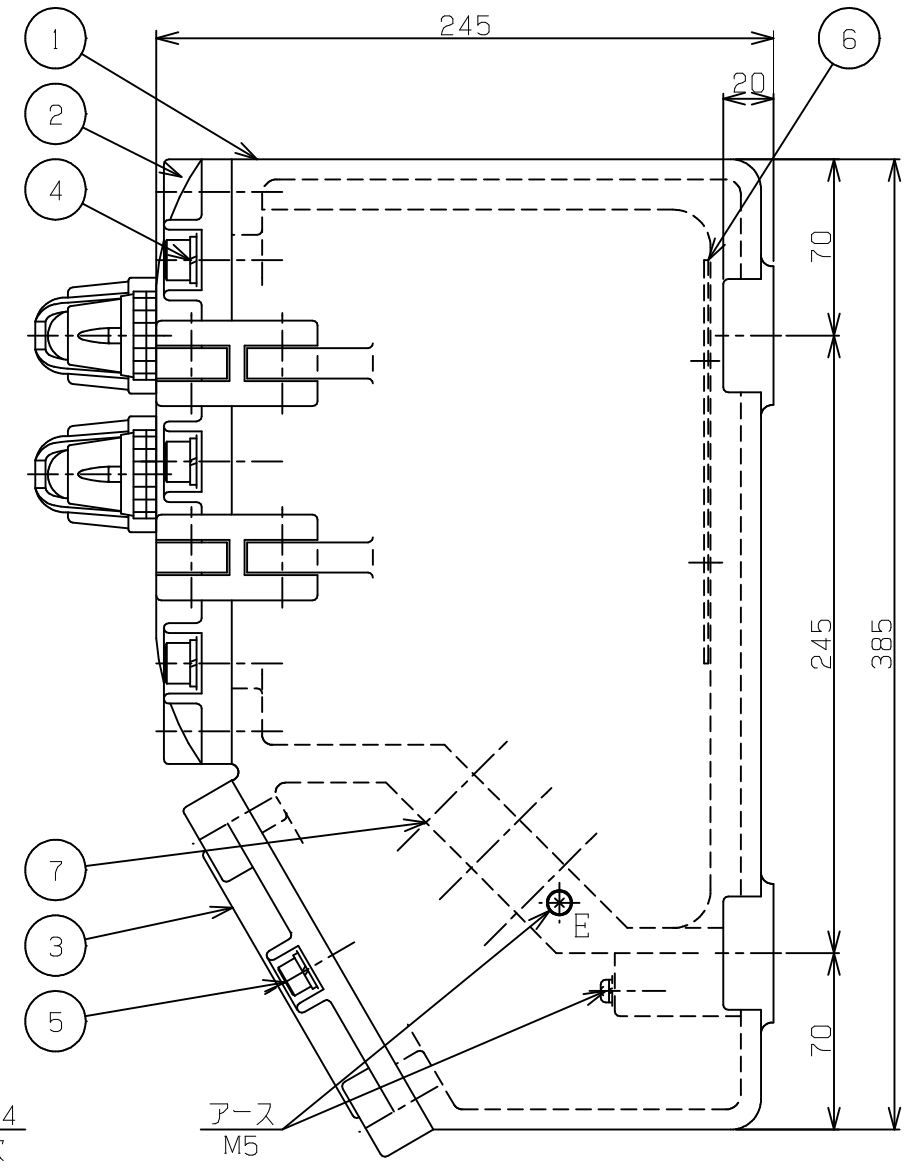
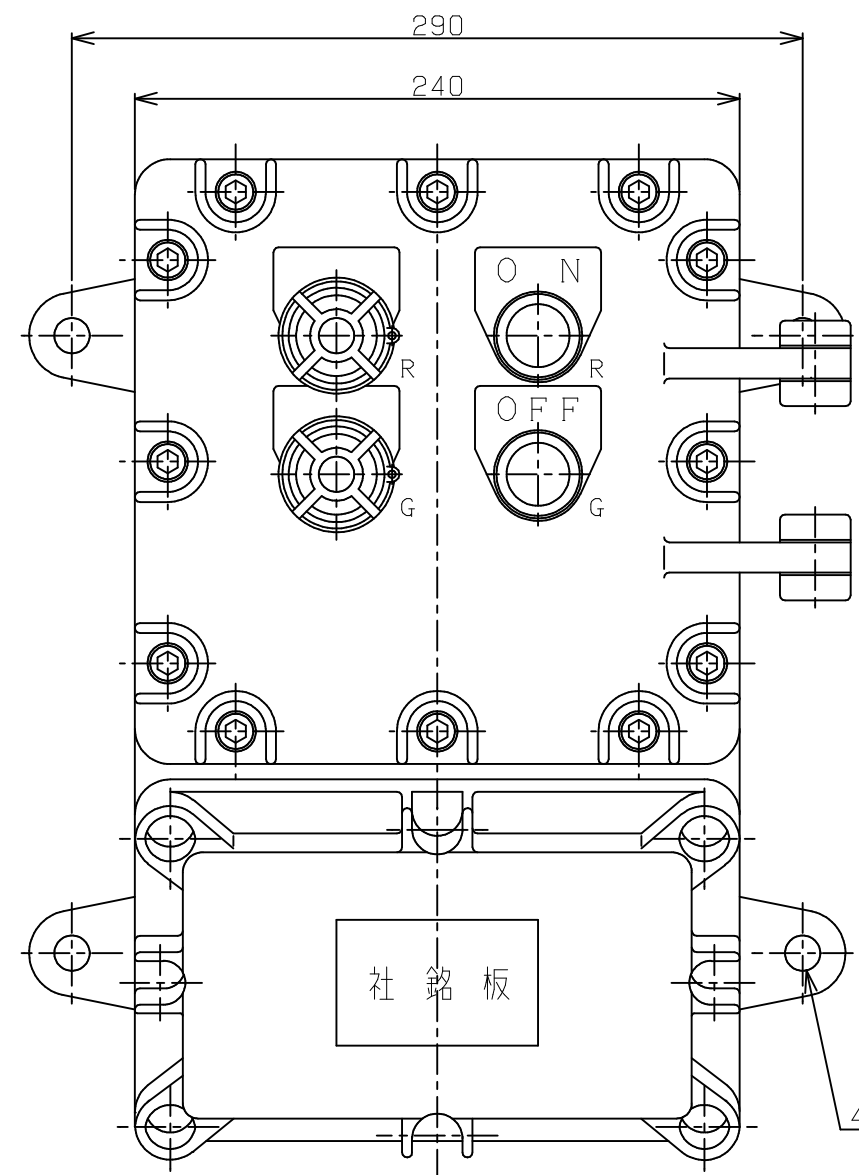
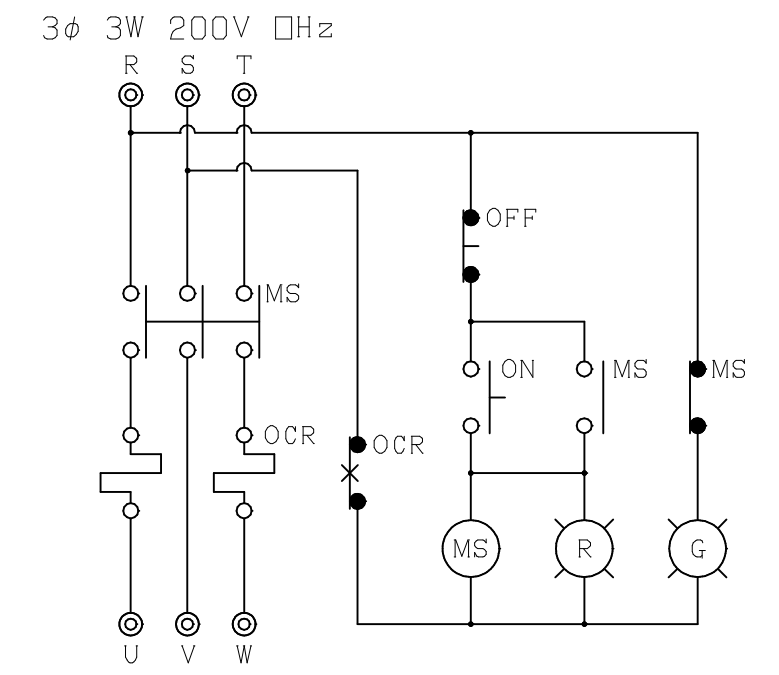


改番	来歴	担当	検閲
△			



- 主回路用配線は1V3.5sqとします。
- 操作回路用配線は1V1.25sqとします。
- サーマルリレーは自動復帰とします。



防爆構造の記号 ; d2G4  
 塗装色  
 外面マンセル ; 7.5BG6/1.5  
 内面マンセル ; 7.5BG6/1.5  
 重量 ; 23 kg  
 製作数 ; 台  
 型式検定合格番号 ; 第T27605号

型 式	モーター容量	定格電流	電磁開閉器
SMG- 1-L0	0.1 kw	0.7A	PAK-21JTC
SMG- 2-L0	0.2 kw	1.2A	
SMG- 4-L0	0.4 kw	2.3A	
SMG- 8-L0	0.75kw	3.6A	
SMG-11-L0	1.1 kw	5 A	
SMG-15-L0	1.5 kw	6.7A	
SMG-22-L0	2.2 kw	9.2A	
SMG-37-L0	3.7 kw	15A	PAK-26JTC
SMG-55-L0	5.5 kw	22A	

7	ターミナルスタッド			最大数 11P
6	中板	SGCC	1	
5	端子箱用ボルト	SUS304	8	M8 SW, PW付
4	本体用ボルト	SUS304	12	M10 SW, PW付
3	端子箱用カバー	AC7A-F	1	
2	本体用カバー	AC7A-F	1	
1	本 体	AC7A-F	1	
部 番	部 品 名	材 質	1台分数量	備 考
承認	検図	尺度	型式	
		1/3	SMG-1~55-L0	
設計	製図	名称		
		耐压防爆構造 マグネットスイッチ		
島田電機株式会社		図番	E D	改番
				△