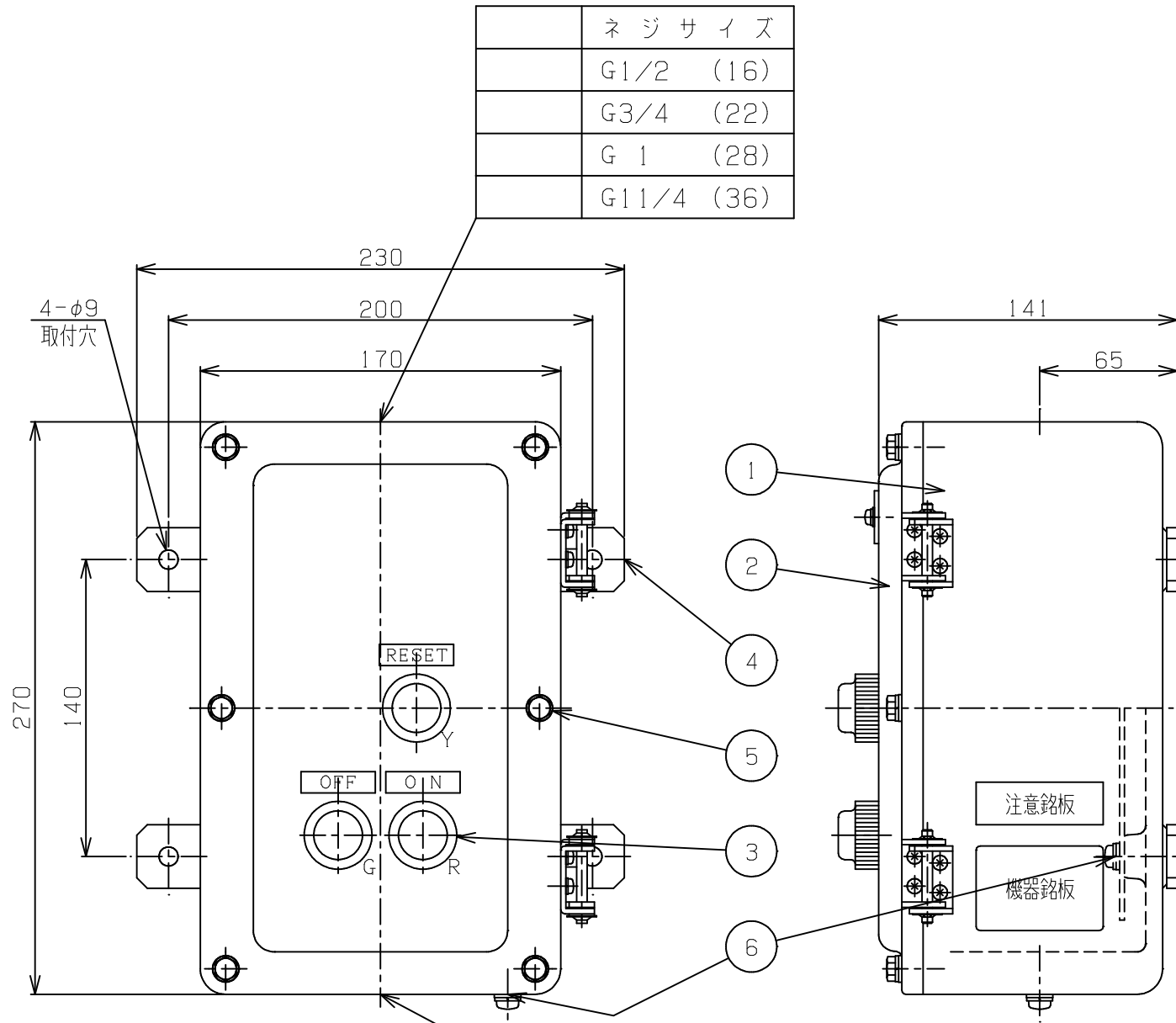


改番	来歴	担当	検閲
△			



ネジサイズ
G1/2 (16)
G3/4 (22)
G 1 (28)
G1 1/4 (36)

ネジサイズ
G1/2 (16)
G3/4 (22)
G 1 (28)
G1 1/4 (36)

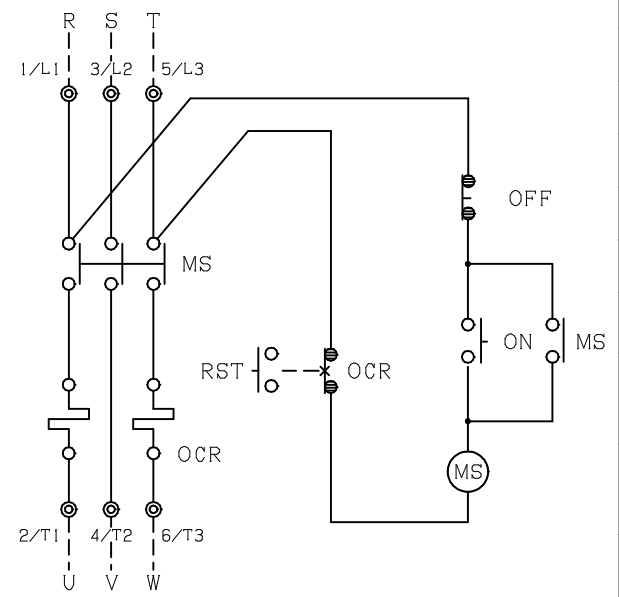
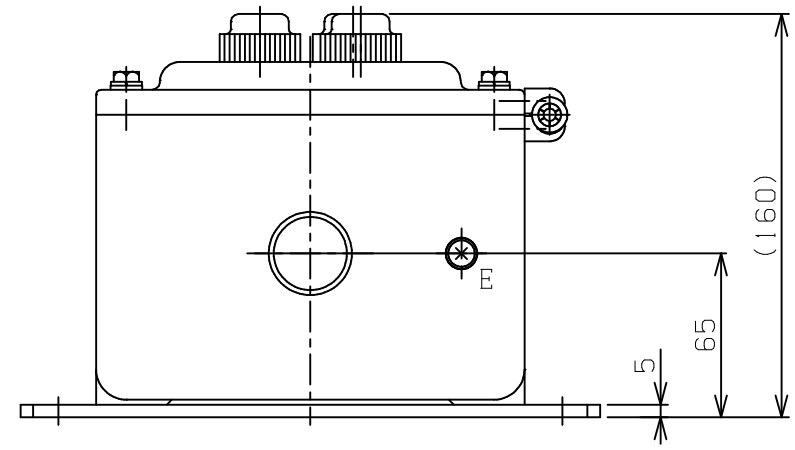
型式	電圧 AC200/220V		
	モータ容量 kW	定格電流 A	電磁開閉器
EXMG-0.5-0	0.05	0.35	MSO-N10
EXMG- 1 -0	0.1	0.7	
EXMG- 2 -0	0.2	1.3	
EXMG- 4 -0	0.4	2.1	
EXMG- 8 -0	0.75	3.6	
EXMG-10 -0	1.0	5.0	
EXMG-15 -0	1.5	6.6	
EXMG-22 -0	2.2	9.0	

**注記**

- 本品は端子台を内蔵していませんので、外部導線を直接ユニットに接続してください。
- 耐圧パッキン式ケーブルグランド付きとなります。型式 SXC-□B

防爆構造の記号 : Exd IIBT6  
 外被の保護等級 : IP65  
 塗装色  
   外面マンセル : 5Y7/1  
   内面マンセル : 無塗装  
 重量 : 7.5 kg  
 製作数 : 台  
 型式検定合格番号 : 第TC14286号

(3相3線)  
手動復帰

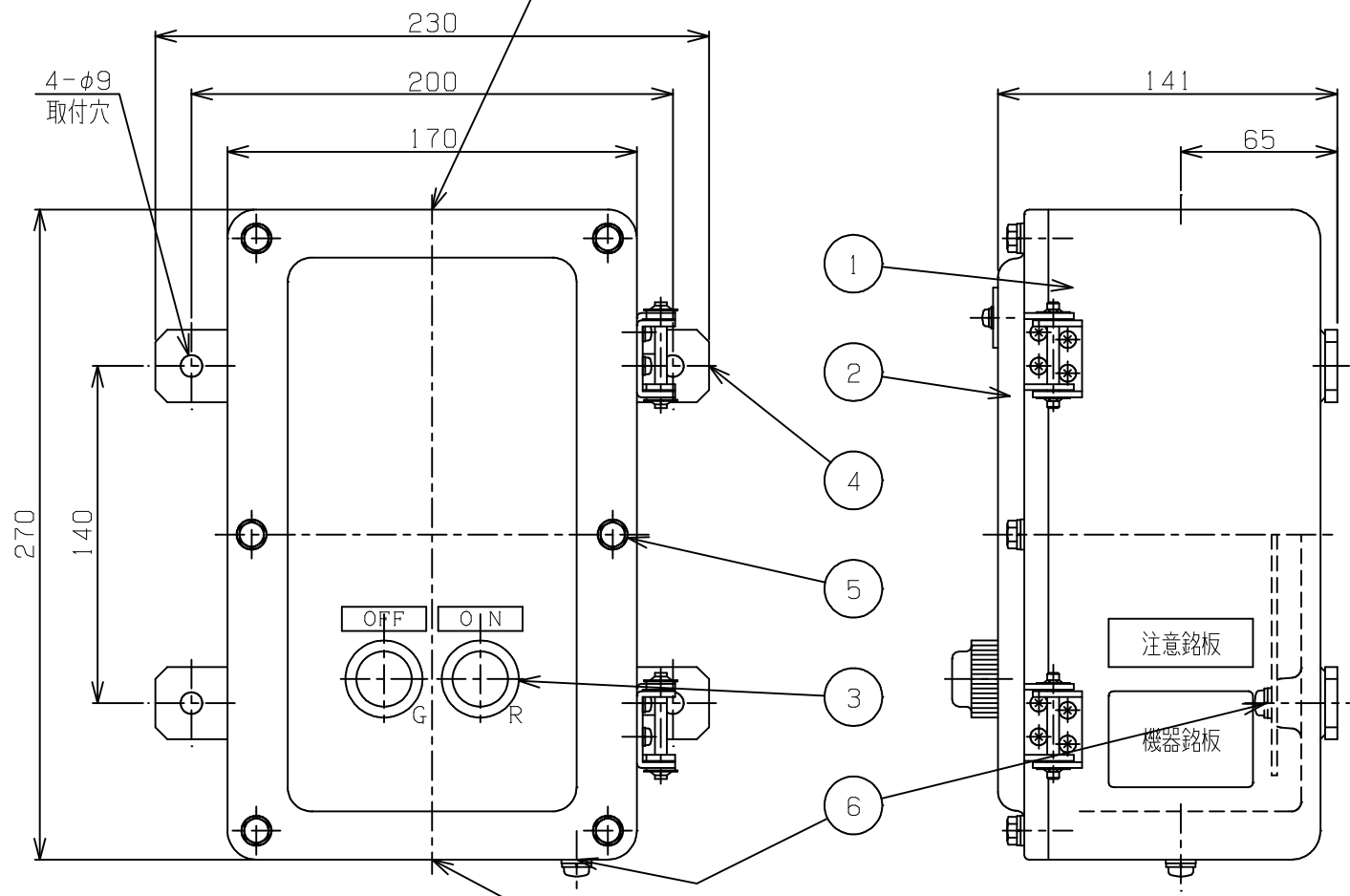


6	アース	SUS304	2	M6 SW、PW付
5	六角ボルト	SUS304	6	M6 SW、PW付
4	取付足	SS400	2	
3	操作ボタン		3	
2	カバー	AC4C-T6	1	
1	本体	AC4C-T6	1	
部番	部品名	材質	1台分数量	備考

承認	検図	尺度	型式
		1/3	EXMG-□-0
設計	製図	名称	
		耐圧防爆構造 電磁開閉器	
島田電機株式会社		図番	改番
		ED	△

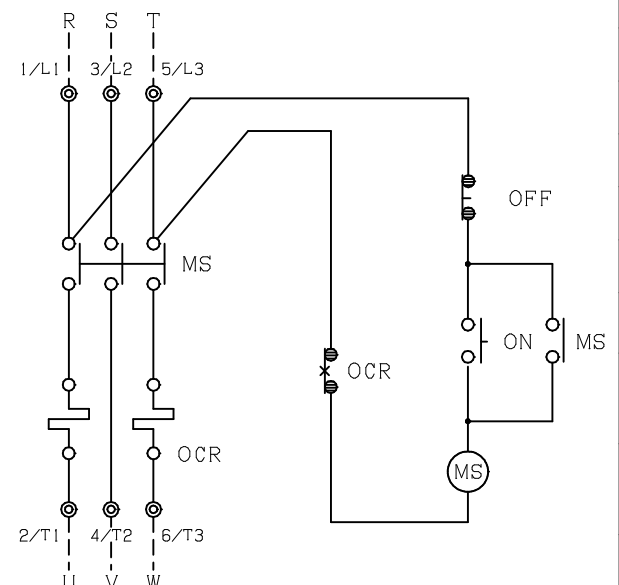
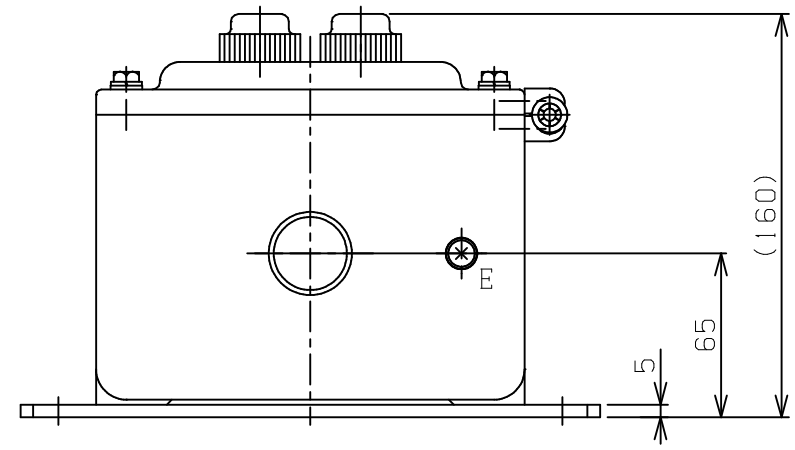
改番	来歴	担当	検閲
△			

ネジサイズ	G1/2 (16)
	G3/4 (22)
	G 1 (28)
	G1 1/4 (36)



ネジサイズ	G1/2 (16)
	G3/4 (22)
	G 1 (28)
	G1 1/4 (36)

(3相3線)  
自動復帰



型式	電圧 AC200/220V		電磁開閉器
	モータ容量 kW	定格電流 A	
EXMG-0.5-T	0.05	0.35	MSO-N10
EXMG-1-T	0.1	0.7	
EXMG-2-T	0.2	1.3	
EXMG-4-T	0.4	2.1	
EXMG-8-T	0.75	3.6	
EXMG-10-T	1.0	5.0	
EXMG-15-T	1.5	6.6	
EXMG-22-T	2.2	9.0	

注記

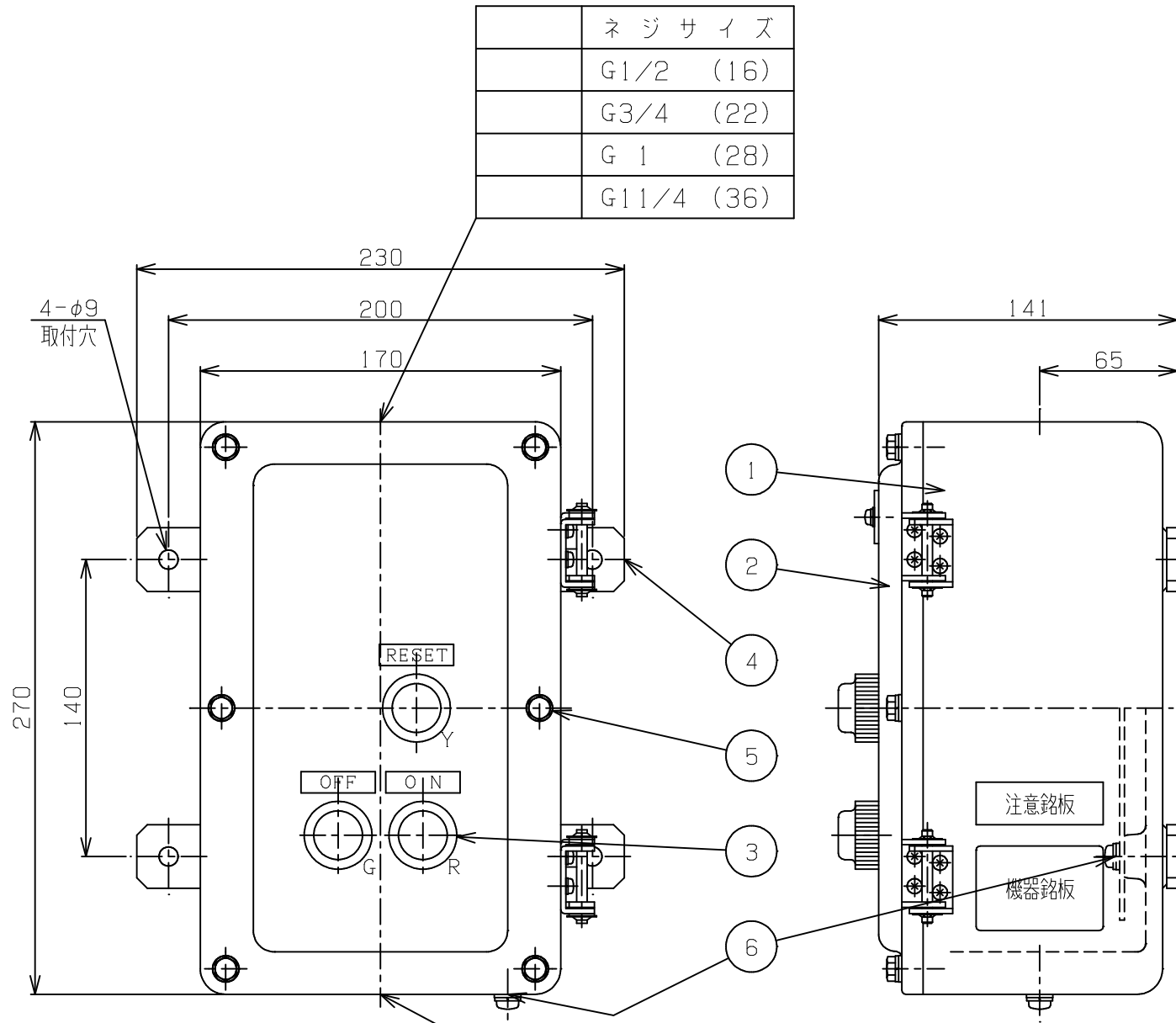
- 本品は端子台を内蔵していませんので、外部導線を直接ユニットに接続してください。
- 耐圧パッキン式ケーブルグランド付きとなります。型式 SXC-□B

防爆構造の記号 : Exd IIBT6  
 外被の保護等級 : IP65  
 塗装色  
   外面マンセル : 5Y7/1  
   内面マンセル : 無塗装  
 重量 : 7.5 kg  
 製作数 : 台  
 型式検定合格番号 : 第TC14286号

6	アース	SUS304	2	M6 SW、PW付
5	六角ボルト	SUS304	6	M6 SW、PW付
4	取付足	SS400	2	
3	操作ボタン		2	
2	カバー	AC4C-T6	1	
1	本体	AC4C-T6	1	
部番	部品名	材質	1台分数量	備考

承認	検図	尺度 1/3	型式 EXMG-□-T
設計	製図	名称 耐圧防爆構造 電磁開閉器	
島田電機株式会社		図番 ED	改番 △

改番	来歴	担当	検閲
△			



ネジサイズ	G1/2 (16)
	G3/4 (22)
	G 1 (28)
	G1 1/4 (36)

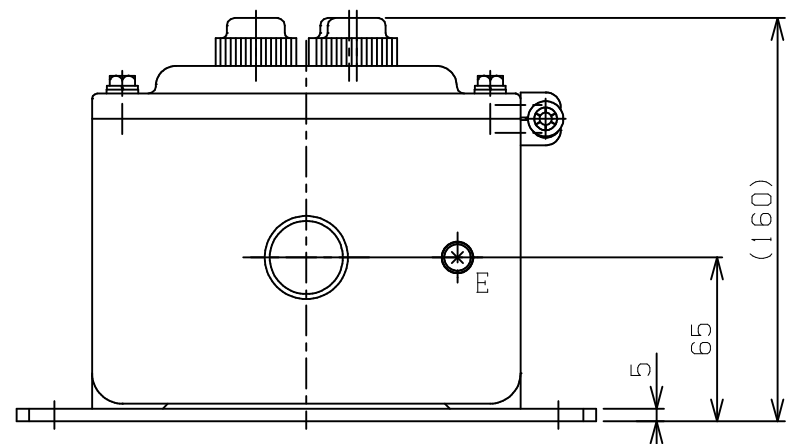
ネジサイズ	G1/2 (16)
	G3/4 (22)
	G 1 (28)
	G1 1/4 (36)

型式	電圧 AC100/110V		
	モータ容量 kW	定格電流 A	電磁開閉器
EXMG- 1 -0	0.1	3.6	MSO-N10
EXMG-1.5-0	0.15	5.0	
EXMG- 2 -0	0.2	5.0	
EXMG-2.5-0	0.25	6.6	
EXMG- 3 -0	0.3	6.6	
EXMG- 4 -0	0.4	9.0	

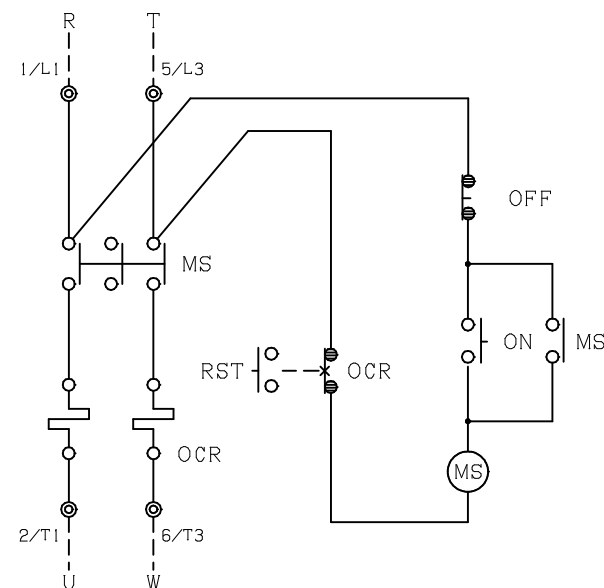
**注記**

1. 本品は端子台を内蔵していませんので、外部導線を直接ユニットに接続してください。
2. 耐圧パッキン式ケーブルグランド付きとなります。型式 SXC-□B

防爆構造の記号 : Exd IIBT6  
 外被の保護等級 : IP65  
 塗装色  
   外面マンセル : 5Y7/1  
   内面マンセル : 無塗装  
 重量 : 7.5 kg  
 製作数 : 台  
 型式検定合格番号 : 第TC14286号

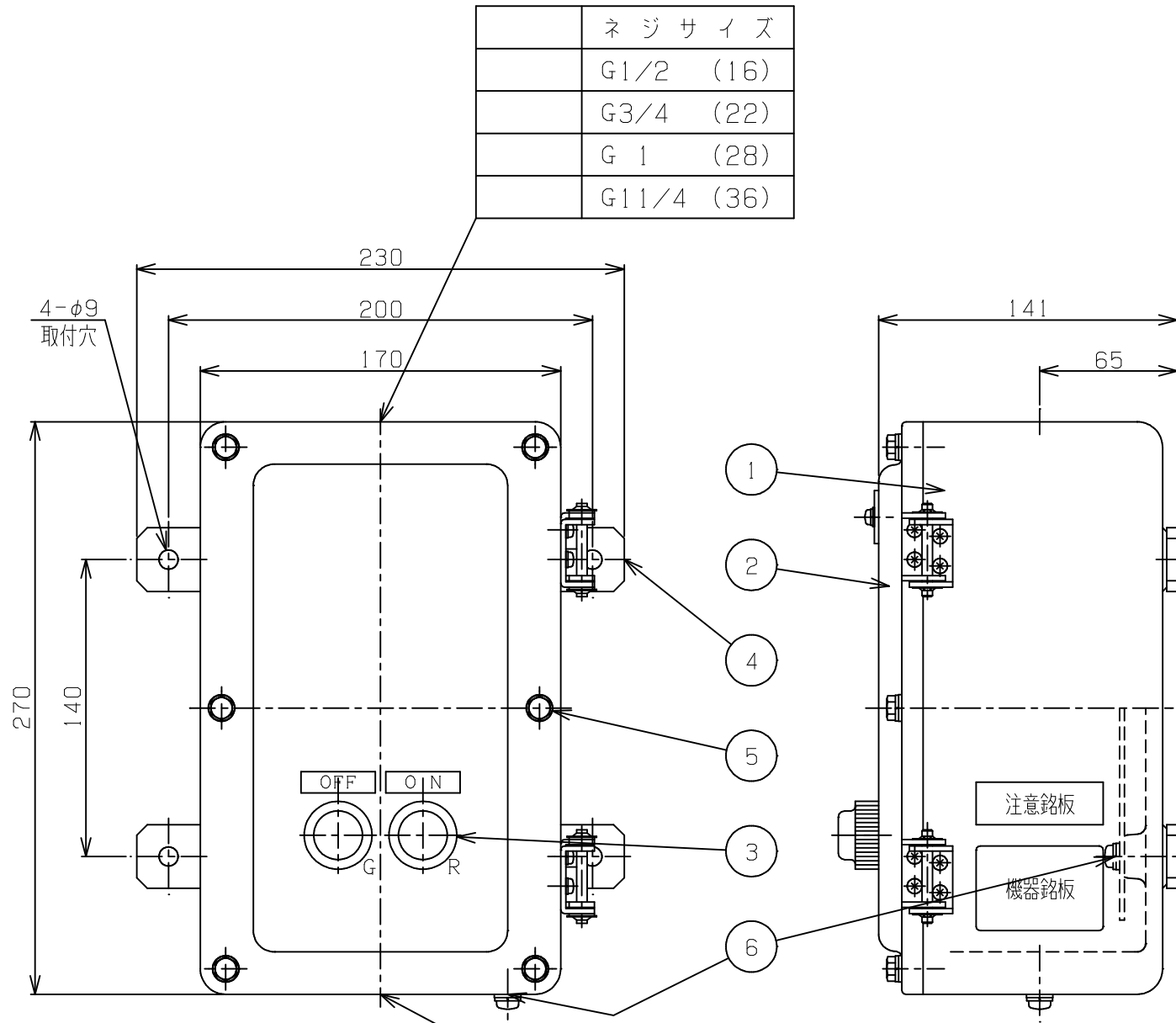


(単相2線)  
手動復帰



6	アース	SUS304	2	M6 SW、PW付
5	六角ボルト	SUS304	6	M6 SW、PW付
4	取付足	SS400	2	
3	操作ボタン		3	
2	カバー	AC4C-T6	1	
1	本体	AC4C-T6	1	
部番	部品名	材質	1台分数量	備考
承認	検図	尺度	1/3	型式 EXMG-□-0
設計	製図	名称	耐圧防爆構造 電磁開閉器	
島田電機株式会社		図番	ED	改番 △

改番	来歴	担当	検閲
△			



ネジサイズ
G1/2 (16)
G3/4 (22)
G 1 (28)
G1 1/4 (36)

ネジサイズ
G1/2 (16)
G3/4 (22)
G 1 (28)
G1 1/4 (36)

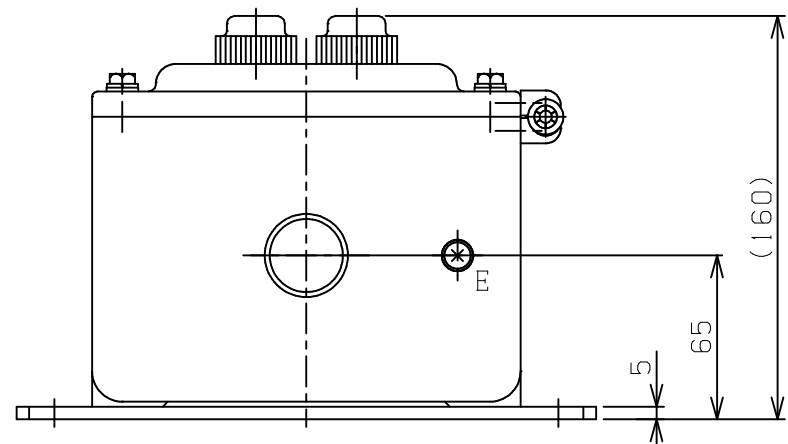
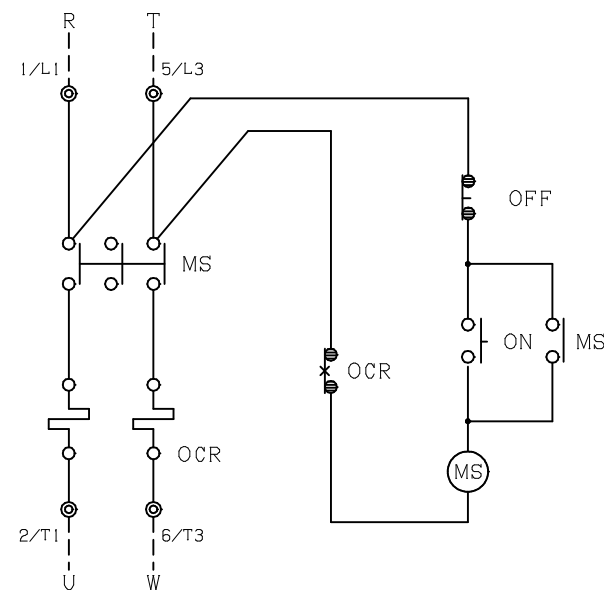
型式	電圧 AC100/110V		
	モータ容量 kW	定格電流 A	電磁開閉器
EXMG- 1 -T	0.1	3.6	MSO-N10
EXMG-1.5-T	0.15	5.0	
EXMG- 2 -T	0.2	5.0	
EXMG-2.5-T	0.25	6.6	
EXMG- 3 -T	0.3	6.6	
EXMG- 4 -T	0.4	9.0	

**注記**

- 本品は端子台を内蔵していませんので、外部導線を直接ユニットに接続してください。
- 耐圧パッキン式ケーブルグランド付きとなります。型式 SXC-□B

防爆構造の記号 : Exd I BT6  
 外被の保護等級 : IP65  
 塗装色  
   外面マンセル : 5Y7/1  
   内面マンセル : 無塗装  
 重量 : 7.5 kg  
 製作数 : 台  
 型式検定合格番号 : 第TC14286号

(单相2線)  
自動復帰



6	アース	SUS304	2	M6 SW、PW付
5	六角ボルト	SUS304	6	M6 SW、PW付
4	取付足	SS400	2	
3	操作ボタン		2	
2	カバー	AC4C-T6	1	
1	本体	AC4C-T6	1	
部番	部品名	材質	1台分数量	備考
承認	検図	尺度	型式	
		1/3	EXMG-□-T	
設計	製図	名称	耐圧防爆構造 電磁開閉器	
島田電機株式会社		図番	ED	改番 △