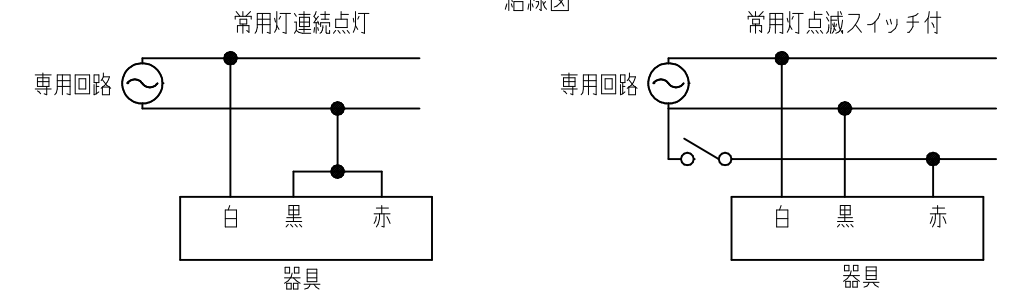
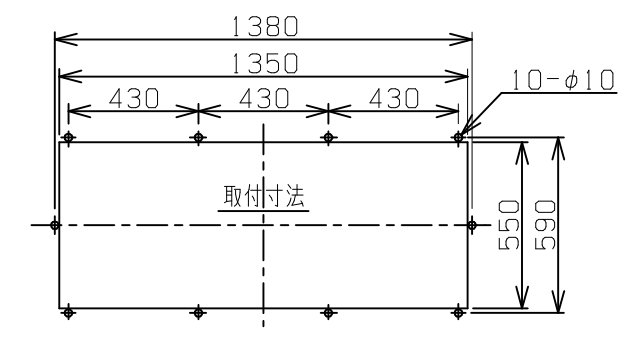
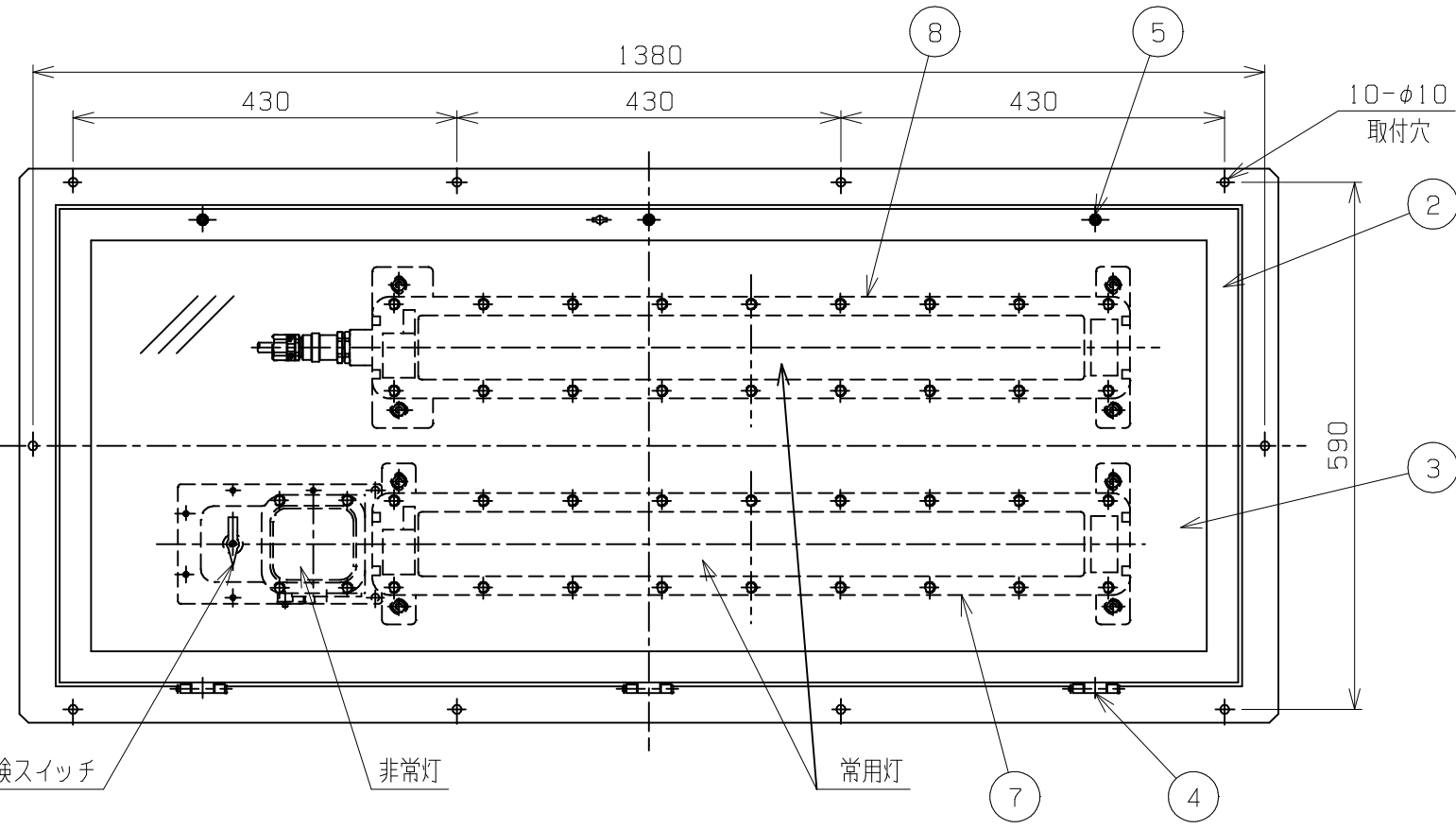
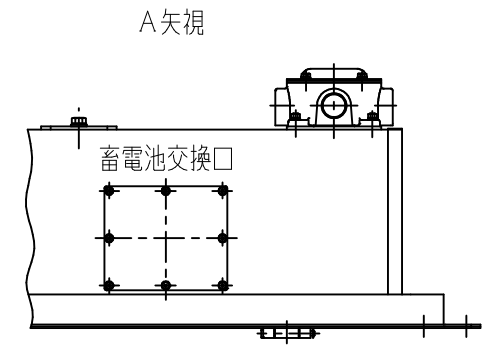
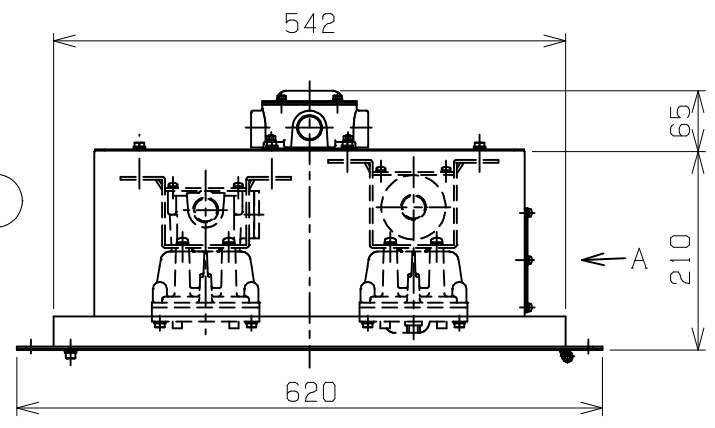
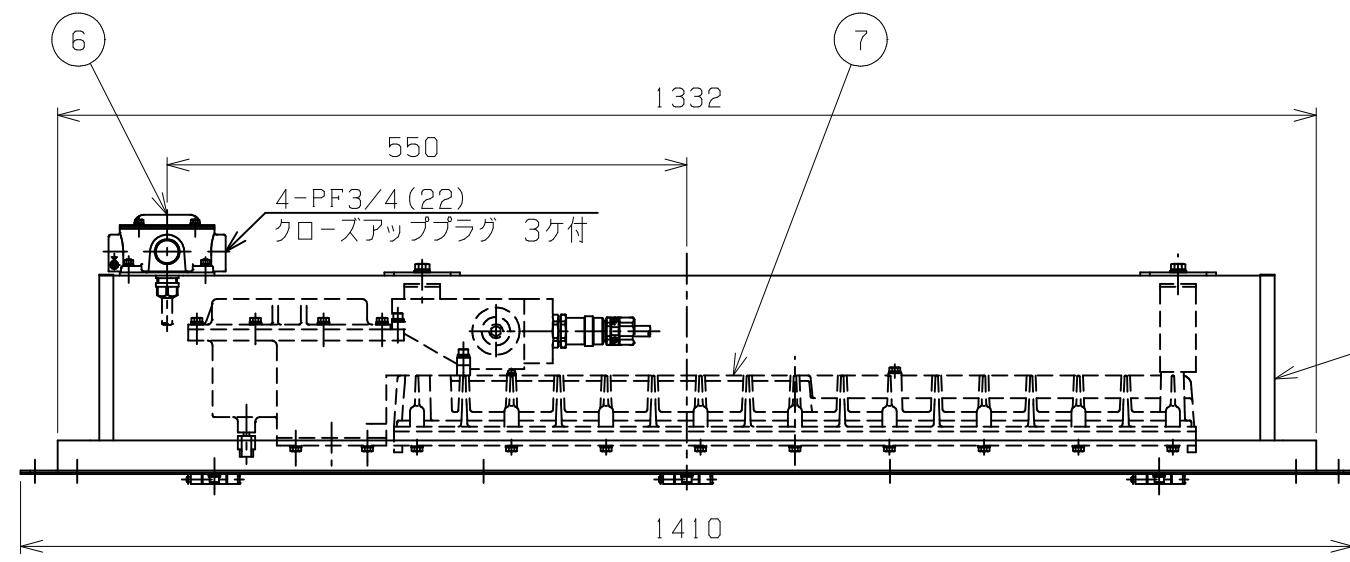


改番	来歴	担当	検閲



灯具仕様
 製造者 : 伊東電機株式会社
 型式 : EGAELL1040-199A/22 (非常灯付)
 常用灯型式 : ELL5040
 常用灯防爆構造 : ExdⅡBT6X
 常用灯検定番号 : 第TC21489号
 非常灯型式 : EGBELL1030
 非常灯防爆構造 : ExdⅡBT6 Gb
 非常灯検定番号 : 第TC22287X号
 型式 : ELL5040-199/22
 防爆構造 : ExdⅡBT6X
 検定番号 : 第TC21489号

入力電圧 : 100~242V
 周波数 : 50/60Hz
 入力電流 : 0.88A (100V)
 0.44A (200V)
 0.37A (242V)
 入力電力 : 88.6W (100V)
 86.1W (200V)
 86.1W (242V)
 光源色 : 5000K (昼白色相当)
 器具光束 : 10540 lm (常時)

非常時点灯時間 : 30分以上
 非常時光束 : 2150 lm
 塗装色 (本体、カバー) : N9.5
 口出し線 (1.25mm²) 色別 電源 : 白、黒、赤
 アース : 緑
 重量 : 54.0Kg

適合
 適合
 評定番号
 LALE-019

8	灯具		1	型式 ELL5040-199/22
7	灯具 (非常灯付)		1	型式 EGAELL1040-199A/22
6	端子箱	铸铁	1	
5	カバー締付ボルト		3	M6 六角穴付きボルト
4	蝶番	鋼板	3	
3	前面ガラス	ガラス	1	
2	カバー	鋼板	1	
1	本体	鋼板	1	

規格	部番	部品名	材質	1台分数量	備考
寸法公差	承認 赤塚	検図 星		尺度 1/8	型式 ELED-ELL45AEN
表面処理	設計 金澤	製図 金澤		名称	防爆型埋込非常用LEDランプ照明器具 (電池内蔵形)
投影法				図番	CH-85885
		島田電機株式会社		改番	