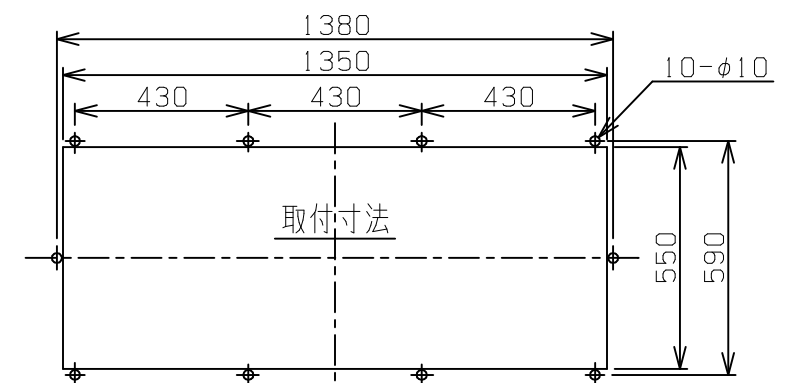
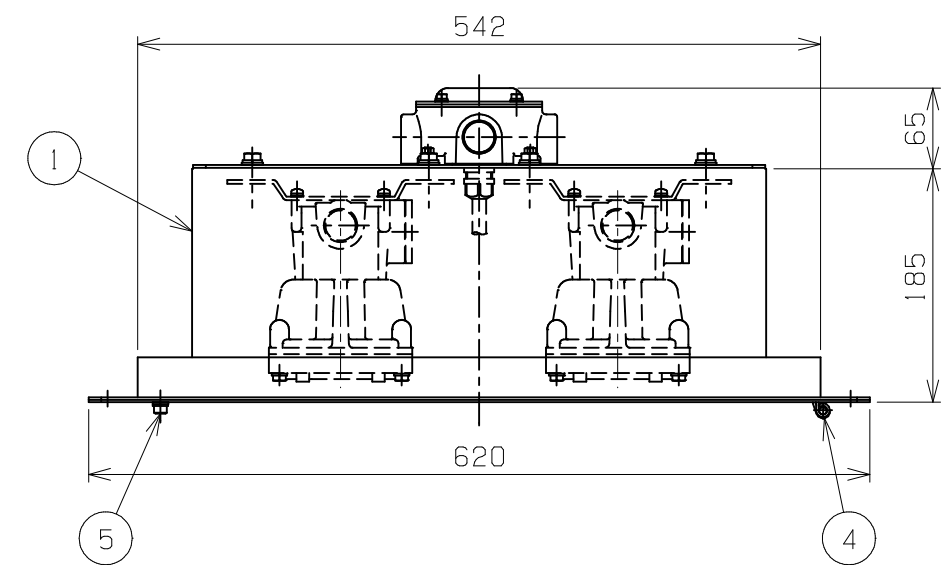
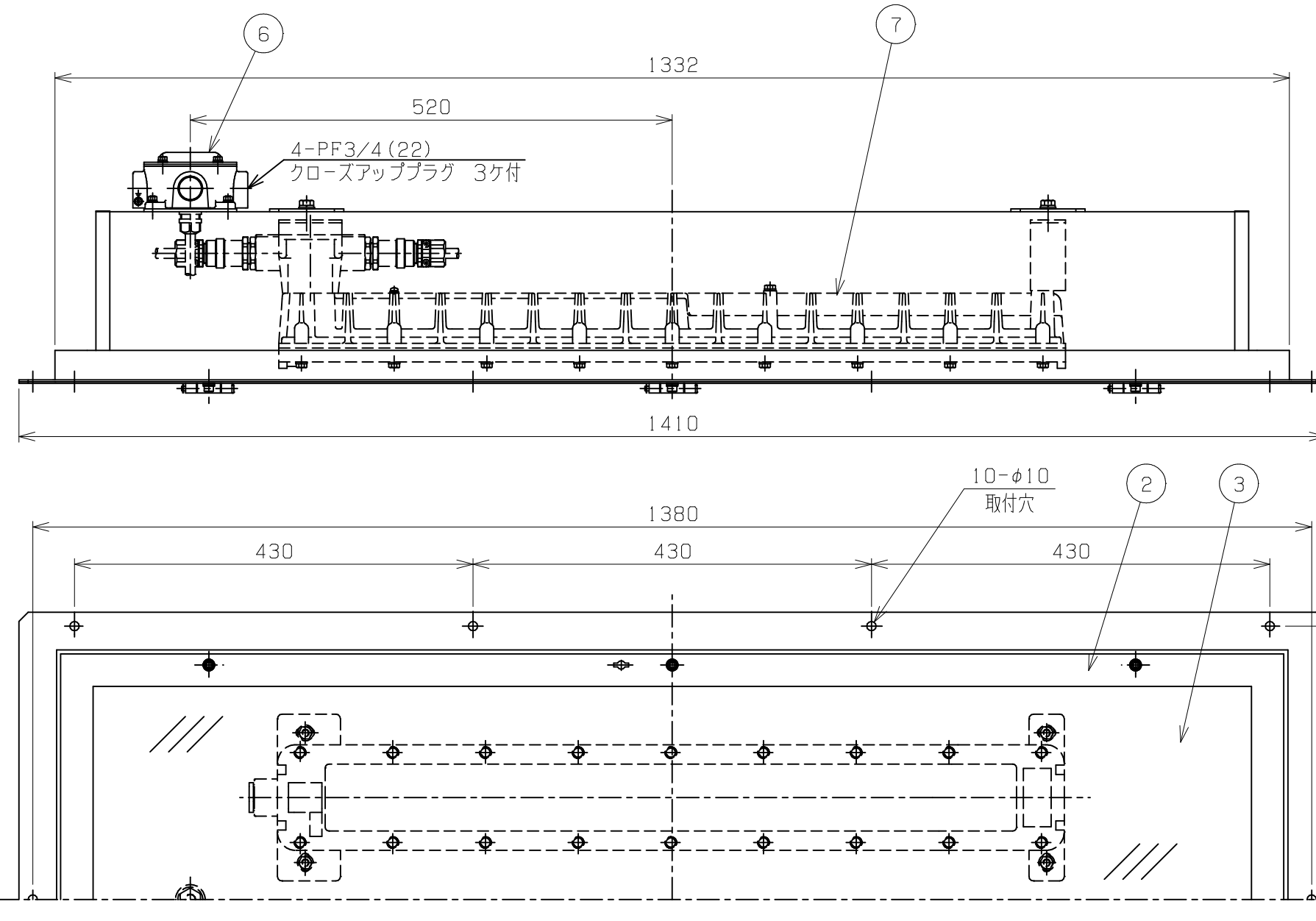


改番	来歴	担当	検閲
△			



灯具仕様

製造者 : 伊東電機株式会社      入力電圧 : 100~242V      塗装色(本体、カバー) : N9.5  
 型式 : ELL5040-199/22      周波数 : 50/60Hz  
 防爆構造 : Ex d IIBT6X      入力電流 : 0.86A (100V)      口出し泉(2mm<sup>2</sup>)色別電源 : 白、黒  
 検定番号 : 第TC21489号      0.42A (200V)      アース : 赤  
    0.36A (242V)      重量 : 48.0Kg  
 入力電力 : 86.0W (100V)  
                  83.0W (200V)  
                  83.0W (242V)  
 光源色 : 5000K (昼白色相当)  
 器具光束 : 10540lm

7	灯具		2	
6	端子箱	鋳鉄	1	
5	カバー締付ボルト		3	M6 六角穴付きボルト
4	蝶番	鋼板	3	
3	前面ガラス	ガラス	1	
2	カバー	鋼板	1	
1	本体	鋼板	1	

規格	部番	部品名	材質	1台分数量	備考
寸法公差	承認	赤塚	検図	星	尺度
	2017.02.13		2017.02.13		1/6
表面処理	設計	金澤	製図	金澤	名称
	2017.02.13		2017.02.13		防爆型埋込LEDランプ照明器具
投影法	Ⓢ 島田電機株式会社			図番	改番
				CH-85596	△