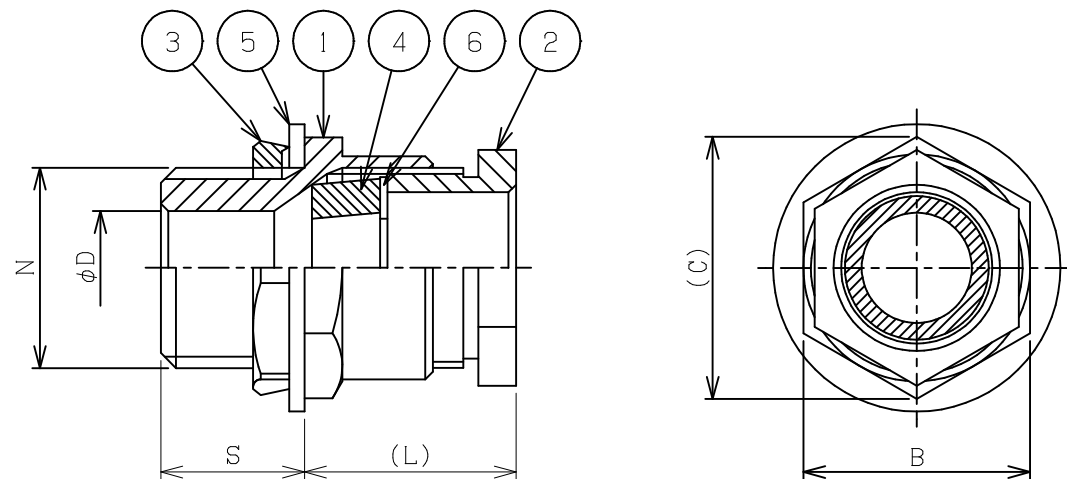


改番	来歴	担当	検閲
△			



型式	N	適合ケーブル範囲(φ)	φD	S	B	(C)	(L)	重量(kg)
CSW-16CR	PF 1/2	9.1~13.0	15	19	30	34.5	34	0.1
CSW-22CR	PF 3/4	9.1~13.0	15	19	30	34.5	30	0.1
CSW-28CR	PF 1	13.1~18.0	20	21	38	44	30	0.2
CSW-36CR	PF1 1/4	18.1~24.0	30	21	46	53	30	0.3
CSW-42CR	PF1 1/2	24.1~30.0	34	21	52	60	31	0.4
CSW-54CR	PF 2	30.1~38.0	42	21	64	74	35	0.6
CSW-70CR	PF2 1/2	38.1~50.0	54	23	80	92.5	42	0.9
CSW-82CR	PF 3	50.1~63.0	65	23	93	107.5	48	1.2
CSW-92CR	PF3 1/2	63.1~75.0	77	23	105	121	48	1.7
CSW-104CR	PF 4	75.1~86.0	88	23	119	138	50	2.2

6	ワッシャー	SUS304	1	
5	シートパッキン	CR	1	
4	パッキン	CR	1	
3	ロックナット	SS	1	
2	グラウンド	C3604	1	
1	本体	C3604/BC	1	

規格	部番	部品名	材質	1台分数量	備考
寸法公差	承認 加藤	検図 加藤	尺度	型式	
	2021/04/12	2021/04/12	/NT	CSW-16CR~104CR	
表面处理 ニッケルめっき	設計 鈴木	製図 鈴木	名称	密閉型 ケーブルグラウンド	
	2021/04/12	2021/04/12	図番	CG51505	改番 △
投影法	Ⓢ 島田電機株式会社				