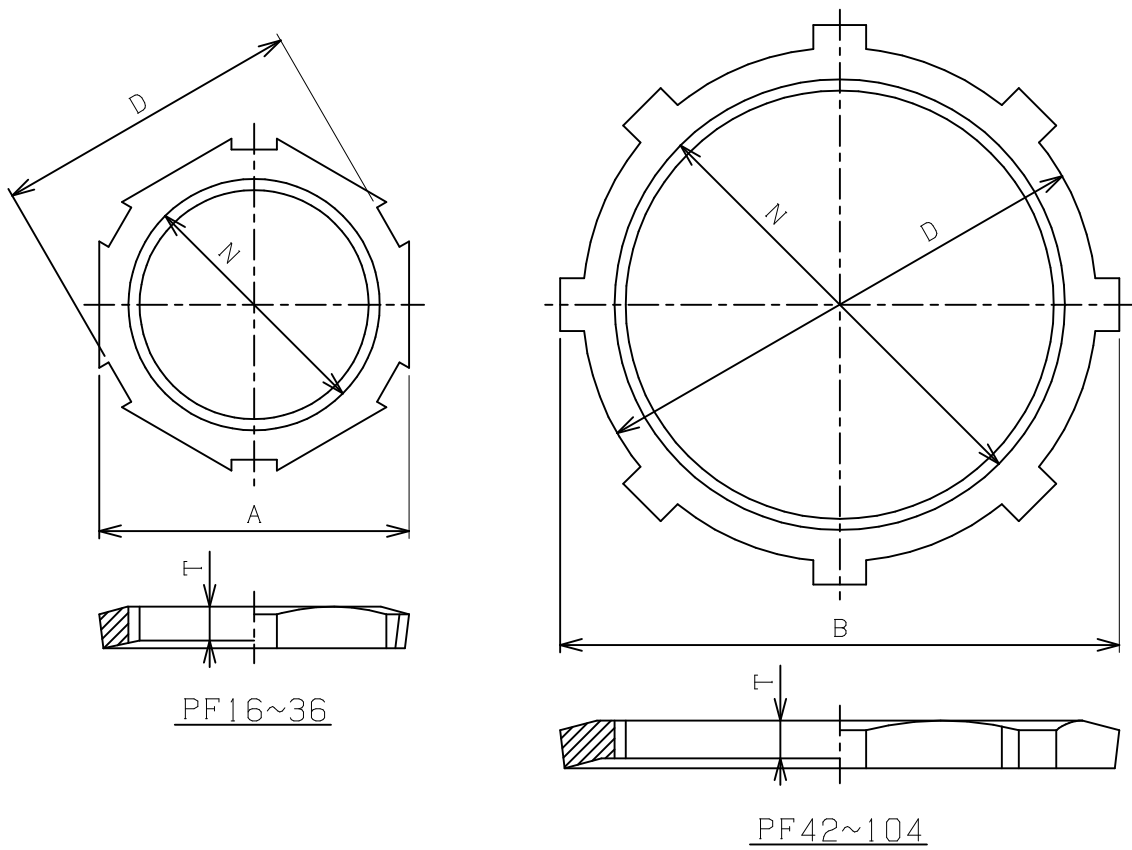


改番	来歴	担当	検閲
			



N	A	B	D	T
PF 1/2	27	-	27	3.5
PF 3/4	33	-	33	4.0
PF 1	41	-	41	4.5
PF1 1/4	50	-	49	4.5
PF1 1/2	-	61	56	4.5
PF 2	-	74	68	5.0
PF2 1/2	-	93	86	5.0
PF 3	-	106	98	5.0
PF3 1/2	-	121	112	5.0
PF 4	-	135	125	5.0

	ロックナット	SS/C3710		
部番	部品名	材質	1台分数量	備考
承認 加藤 2021/04/12	検図 加藤 2021/04/12	尺度 /NT	型式	
設計 鈴木 2021/04/12	製図 鈴木 2021/04/12	名称 ロックナット		
 島田電機株式会社			図番 CH85951	改番 