

# 07 耐圧防爆構造 LED 警告灯

## IECW-M □□ -R

d2G5

工場電気設備防爆指針  
(ガス蒸気防爆2006)

IP54

容器の保護等級

### ■ 特 長

本品はLED光源を採用し、従来の回転警告灯（IECW-1116）より長寿命化を実現。光源の交換回数を大幅に削減できるので、高所でも安心してご使用できます。回転灯の発光パターンは毎分120回の閃光を発します。また、点滅灯の発光パターンは毎分180回の点滅、毎分120回のトリプルフラッシュ、点灯の3種類の中から選べますので、様々な現場のニーズにお応えできます。

ガラスグローブは硬質ガラスのため機械強度が強く、更にステンレス製のガード付きのため破壊に対する安全度も高く、コンビナート・化学薬品・塗装工場等爆発性の高いガスが発生する現場での使用に最適です。



### IECW - M □□ - R

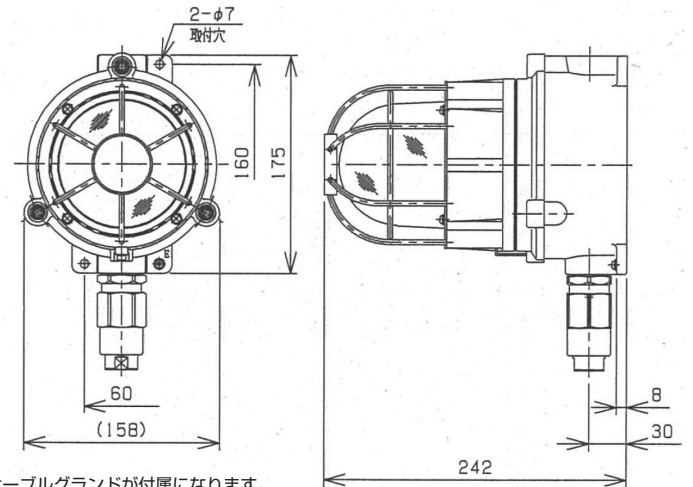
LED色 R：赤

LED警告灯の種類 R：回転 F：点滅

入力電圧 1：DC12～24V

2：AC100～240V

基本形式



下記ケーブルグラウンドが付属になります。  
型式：SXC-16B  
P145からパッキンNo.を選定してください。

### ■ 標準仕様

容器材質	アルミニウム合金鋳物
締付ボルト材質	ステンレス鋼
グローブ	硬質ガラス
ガード	ステンレス鋼
使用周囲温度	-20℃～+50℃(ただし氷結しないこと)
相対湿度	45%～85%RH(ただし結露しないこと)
標高	1000m以下

ハブサイズ	引入口最多取付数
G1/2(16)	上下各1

※下面にハブサイズ16が弊社標準仕様となります。  
※上面にもハブ加工が可能ですので、ご希望の際は  
ご指示ください。

型 式	LED警告灯の種類	定 格			端子番号	LED色	塗装色 (マンセル)	重量(kg)	型式検定合格番号
		入力電圧 (V)	入力電流 (A)	周波数 (Hz)					
IECW-M1R-R	回転 (閃光数：120回/分)	DC12～24	DC 0.12	/	+ - □ □	赤	7.5R4/14	約4.0	第T71320号
IECW-M2R-R		AC100～240	AC 0.07		50/60				
IECW-M1F-R	点滅 ①点滅(点滅回数：180回/分) ②トリプルフラッシュ(点滅回数：120回/分) ③点灯	DC12～24	DC 0.12	/	+ - □ □				
IECW-M2F-R		AC100～240	AC 0.08		50/60				

黄、緑、青も特殊対応可能ですが、価格・納期についてはお問い合わせください。