

# 05 耐圧防爆構造カムスイッチ

## Flameproof Rotary Switch

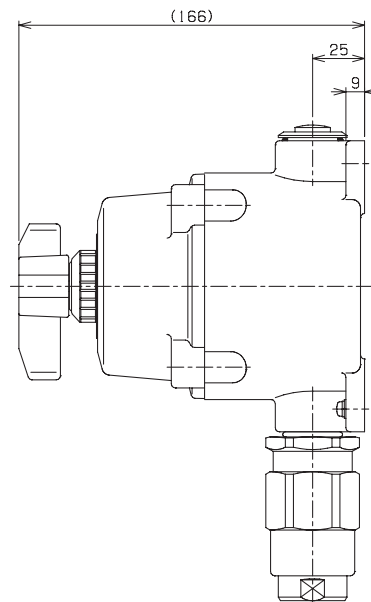
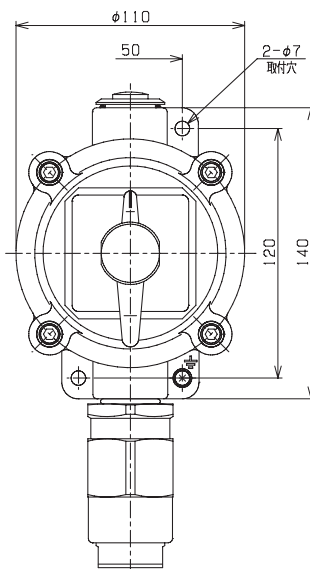
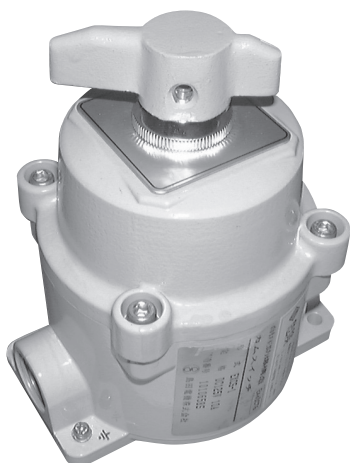
### EXCS-1 型

Exd II CT6

技術的基準  
(平成8年度版)

IP66

容器の保護等級



#### ■標準仕様 Standard Specification

容器材質 Container Material	アルミニウム合金鋳物 Aluminum Alloy Casting
締付ボルト材質 Material of Fixing Bolt	ステンレス鋼 Stainless Steel
防水パッキン材質 Material of Sealing Packing	NBR Nitrile Rubber
塗装色 Painting Color	メラミン焼付塗装5Y7/1 (外面) Meramine Stove Paint5Y7/1(Outside)
使用周囲温度 Ambient Temperature	-20℃~+40℃ (ただし氷結しないこと) -20℃~+40℃ Subject to Non Freezing
相対湿度 Relative Humidity	45%~85%RH (ただし結露しないこと) 45%~85%RH Subject to Non Condensation
標高 Altitude	1000m以下 1000m or Less

下記ケーブルグランドが付属になります。  
Following Cable Gland is necessary attachment.  
型式 : SXC - □□ B  
Type : SXC - □□ B

P145からパッキンNo.を選定してください。  
Please select the packing number from the page 145.

型式 Type	定格 Rated			重量 Weight	型式検定合格番号 Certificate of Number
	使用電圧 Operation Voltage (V)	使用電流 Operation Current (A)	周波数 Frequency (Hz)		
EXCS-1	AC550	1.5	50/60	約1.3kg	第TC13951号
	AC440	2.5			
	AC220	7.5			
	AC110	7.5			
	AC24	10			
	DC550	0.15	/		
	DC440	0.2			
	DC220	0.45			
	DC110	1.3			
	DC24	10			

ハブサイズ Hub Size	引込口最多取付数 Maximum Number of Hubs
G 1/2 (16)	上下各1
G 3/4 (22)	Top and Bottom Each1

- (注) 1. 使用電圧、使用電流の値はAC15、DC13 (誘導負荷) の場合です。  
1. The use voltage, the value of the use electric current in the case of AC15, DC13 (Induction load)  
2. 接点構成 (最大4接点) についてはお問い合わせください。  
2. Concerning contact point constitution (maximum of 4 contact points) available upon request.