

07

耐圧防爆構造回転警告灯

Flameproof rotary warning light

IECW-1116

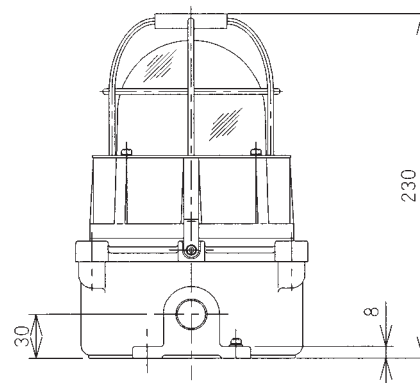
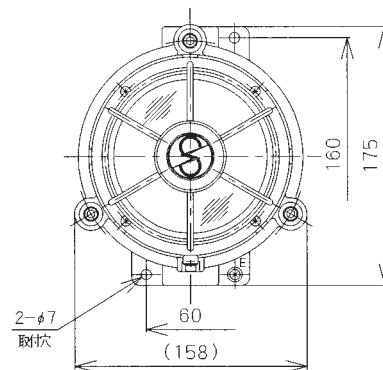
d2G5

IP54

本品は小型ながらパラボラ反射鏡の回転により毎分120回の閃光を発しますので、遠くからでも直ちに監視することができます。グローブは二重構造になっており、特に外側のは硬質ガラスを使用しているため機械的強度が強く、更にステンレス製のガード付のため破壊に対する安全度も高く、コンビナート・化学薬品・塗装工場等爆発性の高いガスが発生する現場での使用に最適です。

又、本体は耐食性に優れたアルミ合金で、防水性にも優れておりますので沿岸地方および屋外の使用にも耐えられるように設計されております。電球の交換はセット用ボルトを1本緩めるだけで簡単にできます。

This item small size per minute sends the spark of 120 times with the revolution of the parabolic reflector, at once it can watch even from the distance. The glove is designed to be dual structure, as for those of the especially outer part mechanical strength is strong because the hard glass is used, furthermore for the guard attaching of the stainless steel make the degree of safety for destruction is high, the gas whose explosiveness such as complex chemical paint construction is high, is optimum to the use on the site where it occurs.



標準仕様 Standard Specification

容器材質 Container Material	アルミニウム合金 casting Aluminum Alloy Casting
締付ボルト材質 Material of Fixing Bolt	ステンレス鋼 Stainless Steel
グローブ glove	硬質ガラス hard glass
ガード guard	ステンレス鋼 Stainless Steel
使用周囲温度 Ambient Temperature	-20°C~+40°C (ただし氷結しないこと) -20°C~+40°C Subject to non freezing
相対湿度 Relative Humidity	45%~85%RH (ただし結露しないこと) 45%~85%RH Subject to non condensation
標高 Altitude	1000m以下 1000m or less

型式 Type	定格 Rated			閃光数 The number of sparks (回分) (batch)	適合ランプ Conformity lamp			端子番号 Terminal number	グローブ色 Glove Color	塗装色(マンセル) Painting Color	重量 weight	型式検定合格番号 Certificate of number
	電圧 Voltage (V)	入力電流 Input Current (A)	周波数 Frequency (Hz)		形式 Model	電圧 Voltage (V)	電力 Electric power (W)					
IECW-1116	AC220	0.05	50/60	120	M936	12	6	1 2	赤 red	7.5R4/14	約3.8kg	第T39788号
	AC100	0.1							黄 yellow	2.5Y8/12		
	DC24	0.3	緑 green		2.5G4/8							
	DC12	0.5			青 blue	2.5PB3.5/10						

下面にハブサイズ16が弊社標準仕様となります。
上面にもハブ加工が可能ですので、ご希望の際は御指示下さい。

07

灯具