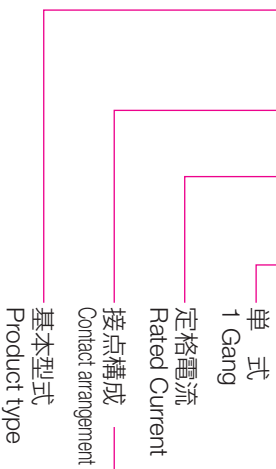


## EXTS-□15X1型

ExdII CT6

IP66

EXTS - □ 15 × 1



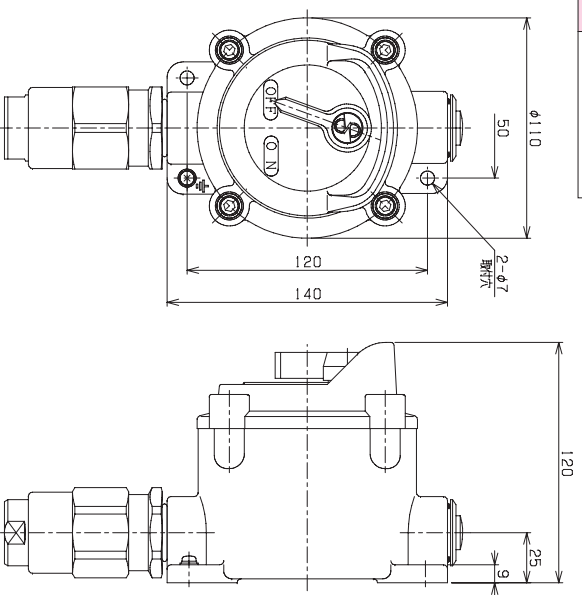
種別 classification	接点構成 contact arrangement
1 (片切) The piece ardenly	1-O-O-O-2
2 (両切) both ardenly	1-O-O-O-O-2 3-O-O-O-O-4
3 (3路) 3 roads	0-O-O-O-O-1 O-O-O-O-O-3
4 (4路) 4 roads	1-O-O-O-O-O-2 3-O-O-O-O-O-4



## ■標準仕様 Standard Specification

容器材質 Container Material	アルミニウム合金鑄物 Aluminum Alloy Casting
締付ボルト材質 Material of Fixing Bolt	ステンレス鋼 Stainless Steel
防水パッキン材質 Material of Sealing Packing	NBR Nitrile Rubber
塗装色 Painting Color	メラミン焼付塗装5Y7/1 (外面) Meramine stove paint5Y7/1(Outside)
使用周囲温度 Ambient Temperature	-20℃～+40℃ (ただし氷結しないこと) -20℃～+40℃ Subject to non freezing
相対湿度 Relative Humidity	45%～85%RH (ただし結露しないこと) 45%～85%RH Subject to non condensation
標高 Altitude	1000m以下 1000m or less

型式 Type	定格 Rated		重量 Weight	型式検定合格番号 Certificate of number
	電圧 Voltage (V)	電流 Current (A)		
EXTS-15X1	AC220	15	約1.3kg	第TC13955号
EXTS-215X1				
EXTS-315X1				
EXTS-415X1				
ハブサイズ Hub size	引込口最多取付数 Maximum number of Hubs			
G 1/2 (16)	上下各1 top and bottom each1			
G 3/4 (22)				



下記ケーブルグランド (別料金) が付属になります。  
Following Cable Gland is necessary attachment (additional charge)  
型式 : SXC - □□ B  
Type : SXC - □□ B