

05

耐压防爆構造電流計／電圧計

Flameproof Ammeter/Voltmeter

EXAM-1-型 EXVM-1-型

Exd I CT6

IP66

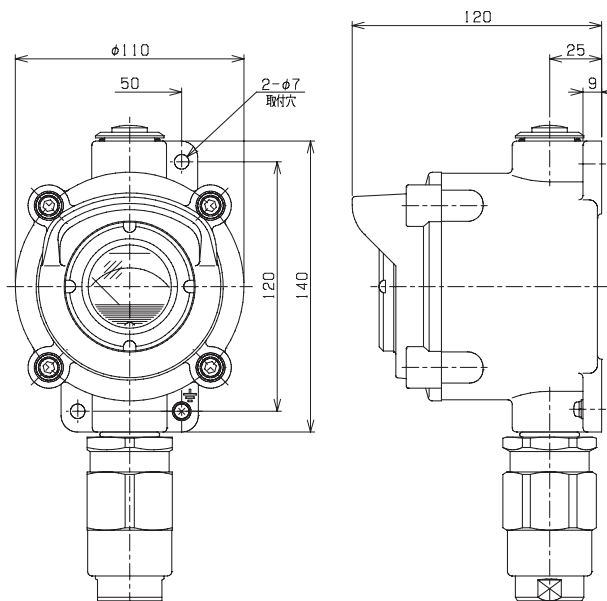
EX - 1 -

計器定格
Instrument rating

AM：電流計
Ammeter

VM：電圧計
Voltmeter

基本型式
Product type



■標準仕様 Standard Specification

容器材質 Container Material	アルミニウム合金鋳物 Aluminum Alloy Casting
締付ボルト材質 Material of Fixing Bolt	ステンレス鋼 Stainless Steel
表示窓 Indication window	強化ガラス Tempered glass
防水パッキン材質 Material of Sealing Packing	NBR Nitrile Rubber
塗装色 Painting Color	メラミン焼付塗装5Y7/1 (外面) Meramine stove paint5Y7/1(Outside)
使用周囲温度 Ambient Temperature	-20℃～+40℃ (ただし氷結しないこと) -20℃～+40℃ Subject to non freezing
相対湿度 Relative Humidity	45%～85%RH (ただし結露しないこと) 45%～85%RH Subject to non condensation
標高 Altitude	1000m以下 1000m or less

下記ケーブルグラウンド (別料金) が付属になります。

Following Cable Gland is necessary attachment (additional charge)

型式：SXC - B

Type：SXC - B

型式 Type	定格 Rated			動作原理 Operating principle	最高回路電圧 highest circuit (V)	重量 Weight	型式検定合格番号 Certificate of number
	電流 Current (A)	電圧 Voltage (V)	周波数 Frequency (Hz)				
EXAM-1-5 EXAM-1-10 EXAM-1-15	AC5 AC10 AC15	/	45～65	可動鉄片形 moving-iron type	AC250	約1.3kg	第TC13956号
EXVM-1-150 EXVM-1-300	/		AC150 AC300	45～65	整流形 rectifier type		

ハブサイズ Hub size	引込口最多取付数 Maximum number of Hubs
G 1/2 (16)	上下各1
G 3/4 (22)	top and bottom each 1