

04

耐圧防爆構造パッキン式フレキシブルコンジット

Flameproof Flexible Conduit with Cable Glands

NSTPS-□16~□104型 NSTPS-□16Y~□104Y型

IP54

d2

Exd IIB

NSTPS - □□□Y□□ - □

パッキンNo.

Packing number

LF : パッキン式コネクタ×メスコネクタ
Flameproof connector x Female connector

LM : パッキン式コネクタ×オスコネクタ
Flameproof connector x Male connector

LL : 両端パッキン式コネクタ
both ends Flameproof connector

パッキンケースOリング付 (Exd IIBになります)

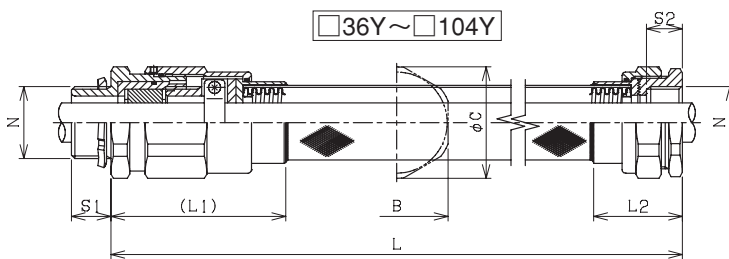
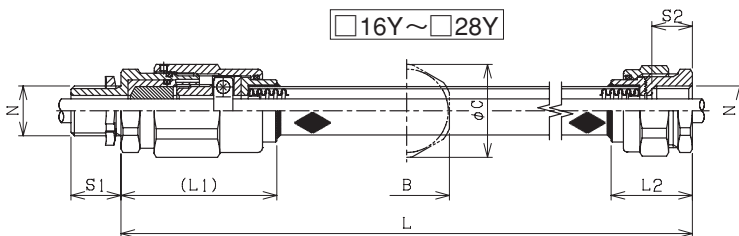
Packing case with O-ring this item has certificate of Exd IIB

サイズ
size

長さ (5:500mm 7:700mm 10:1000mm)
length

基本型式
basic type

主材質 Material	コネクタ:銅合金(ステンレス鋼も可) Connector: Brass (Stainless Steel)
	パッキン:クロロブレンゴム Packing material: Chloroprene Rubber
表面処理 Surface treatment	フレキシ:ステンレス鋼線 Flexible: stainless steel wire
	ニッケルメッキ Nickel electroplating



型式 Type	N	S1	S2	B	φC	L1	L2	重量(kg) Weight
NSTPS-□16・Y	PF 1/2	21	17	36	39	66	34	0.8
NSTPS-□22・Y	PF 3/4	21	17	41	45	66	34	1.2
NSTPS-□28・Y	PF 1	25	21	46	50	72	40	1.5
NSTPS-□36・Y	PF 1-1/4	23	21	60	65	102	52	3.0
NSTPS-□42・Y	PF 1-1/2	23	25	71	75	109	59	4.5
NSTPS-□54・Y	PF 2	23	25	88	93	109	60	6.9
NSTPS-□70・Y	PF 2-1/2	27	28	105	110	159	79	9.5
NSTPS-□82・Y	PF 3	27	26	123	128	167	77	13.0
NSTPS-□92・Y	PF 3-1/2	27	33	134	140	186	80	15.5
NSTPS-□104・Y	PF 4	27	33	147	153	187	98	19.6

重量はL=1000mmのものです。

・アルゴン溶接も可能です。

Weight is something of L=1000mm. Also argon welding is possible.

サイズ	No.	適合ケーブル範囲
16	4	4.0~6.0
	3	6.0~8.0
	2	8.0~10.0
22	1	10.0~12.0
	3	10.0~12.0
	2	12.0~14.0
28	4	13.0~14.0
	3	14.0~16.0
	2	16.0~18.0
36	1	18.0~20.0
	8	17.0~18.0
	7	18.0~19.0
42	6	19.0~20.0
	5	20.0~21.0
	4	21.0~22.0
54	3	22.0~23.0
	2	23.0~24.0
	1	24.0~25.0
70	9	20.0~21.0
	8	21.0~22.0
	7	22.0~23.0
82	6	23.0~24.0
	5	24.0~25.0
	4	25.0~26.0
92	3	26.0~27.0
	2	27.0~28.0
	1	28.0~29.0
104	9	28.0~29.0
	8	29.0~30.0
	7	30.0~31.0
104	6	31.0~32.0
	5	32.0~33.0
	4	33.0~34.0
104	3	34.0~35.0
	2	35.0~36.0
	1	36.0~37.0

サイズ	No.	適合ケーブル範囲
70	10	37.0~38.0
	9	38.0~39.0
	8	39.0~40.0
	7	40.0~41.0
82	6	41.0~42.0
	5	42.0~43.0
	4	43.0~44.0
	3	44.0~45.0
92	2	45.0~46.0
	1	46.0~47.0
	9	47.0~48.0
	8	48.0~49.0
104	7	49.0~50.0
	6	50.0~51.0
	5	51.0~52.0
	4	52.0~53.0
104	3	53.0~54.0
	2	54.0~55.0
	1	55.0~56.0
	8	56.0~57.0
104	7	57.0~58.0
	6	58.0~59.0
	5	59.0~60.0
	4	60.0~61.0
104	3	61.0~62.0
	2	62.0~63.0
	1	63.0~64.0
	8	64.0~65.0
104	7	65.0~66.0
	6	66.0~67.0
	5	67.0~68.0
	4	68.0~69.0
104	3	69.0~70.0
	2	70.0~71.0
1	71.0~72.0	

※パッキンNo.を選定してください。

※Select Packing Number

NSTPV-□16~□104型 NSTPV-□16Y~□104Y型

IP54

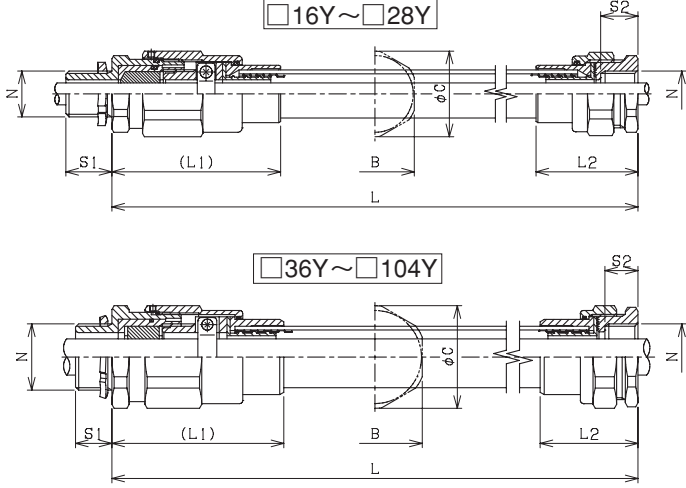
d2

Exd IIB

NSTPV - □□□Y□□ - □

- パッキンNo.
Packing number
- LF : パッキン式コネクタ×メスコネクタ
Flameproof connector X Female connector
- LM : パッキン式コネクタ×オスコネクタ
Flameproof connector X Male connector
- LL : 両端パッキン式コネクタ
both ends Flameproof connector
- パッキンケースOリング付 (ExdIIBになります)
Packing case with O-ring this item has certificate of Exd IIB
- サイズ
size
- 長さ (5:500mm 7:700mm 10:1000mm)
length
- 基本型式
basic type

主材質 Material	コネクタ:銅合金(ステンレス鋼も可) Connector: Brass (Stainless Steel)
	パッキン:クロロプレンゴム Packing material: Chloroprene Rubber
表面処理 Surface treatment	フレキシ:鋼 Flexible: Steel
	被覆:塩ビ Covering: Vinyl chloride
	ニッケルメッキ Nickel electroplating



型式 Type	N	S1	S2	B	φC	L1	L2	重量 (kg) Weight
NSTPV-□16-Y	PF 1/2	21	17	36	39	77	47	0.8
NSTPV-□22-Y	PF 3/4	21	17	41	45	80	50	1.1
NSTPV-□28-Y	PF 1	25	21	46	50	86	56	1.5
NSTPV-□36-Y	PF 1-1/4	23	21	60	65	109	62	2.9
NSTPV-□42-Y	PF 1-1/2	23	25	71	75	118	69	4.4
NSTPV-□54-Y	PF 2	23	25	88	93	122	73	6.8
NSTPV-□70-Y	PF 2-1/2	27	28	105	110	142	89	8.4
NSTPV-□82-Y	PF 3	27	26	123	128	152	94	11.9
NSTPV-□92-Y	PF 3-1/2	27	33	134	140	161	97	13.5
NSTPV-□104-Y	PF 4	27	33	147	153	175	110	17.2

重量はL=1000mmのものです。
Weight is something of L=1000mm.

サイズ	No.	適合ケーブル範囲	
16	4	4.0~6.0	
	3	6.0~8.0	
	2	8.0~10.0	
	1	10.0~12.0	
22	3	10.0~12.0	
	2	12.0~14.0	
	1	14.0~16.0	
28	4	13.0~14.0	
	3	14.0~16.0	
	2	16.0~18.0	
	1	18.0~20.0	
36	8	17.0~18.0	
	7	18.0~19.0	
	6	19.0~20.0	
	5	20.0~21.0	
	4	21.0~22.0	
	3	22.0~23.0	
	2	23.0~24.0	
42	1	24.0~25.0	
	9	20.0~21.0	
	8	21.0~22.0	
	7	22.0~23.0	
	6	23.0~24.0	
	5	24.0~25.0	
	4	25.0~26.0	
54	3	26.0~27.0	
	2	27.0~28.0	
	1	28.0~29.0	
	9	28.0~29.0	
	8	29.0~30.0	
	7	30.0~31.0	
	6	31.0~32.0	
70	5	32.0~33.0	
	4	33.0~34.0	
	3	34.0~35.0	
	2	35.0~36.0	
	1	36.0~37.0	
	82	10	37.0~38.0
		9	38.0~39.0
8		39.0~40.0	
7		40.0~41.0	
6		41.0~42.0	
5		42.0~43.0	
4		43.0~44.0	
3		44.0~45.0	
2		45.0~46.0	
1		46.0~47.0	
92	9	47.0~48.0	
	8	48.0~49.0	
	7	49.0~50.0	
	6	50.0~51.0	
	5	51.0~52.0	
	4	52.0~53.0	
	3	53.0~54.0	
	2	54.0~55.0	
	1	55.0~56.0	
	104	8	56.0~57.0
7		57.0~58.0	
6		58.0~59.0	
5		59.0~60.0	
4		60.0~61.0	
3		61.0~62.0	
2		62.0~63.0	
1		63.0~64.0	
8		64.0~65.0	
7		65.0~66.0	
6	66.0~67.0		
5	67.0~68.0		
4	68.0~69.0		
3	69.0~70.0		
2	70.0~71.0		
1	71.0~72.0		

※パッキンNo.を選定してください。
※Select Packing Number

04
フレキシブルコンジット

04

耐圧防爆構造パッキン式フレキシブルコンジット

Flameproof Flexible Conduit with Cable Glands

SXS-□16~□54型

SXS-□16Y~□54Y型

IP54

d2

Exd IIB

SXS - □□□Y□□ - □

パッキンNo.

Packing number

LF : パッキン式コネクタ×メスコネクタ
Flameproof connector x Female connector

LM : パッキン式コネクタ×オスコネクタ
Flameproof connector x Male connector

LL : 両端パッキン式コネクタ
both ends Flameproof connector

パッキンケースOリング付 (Exd IIBになります)

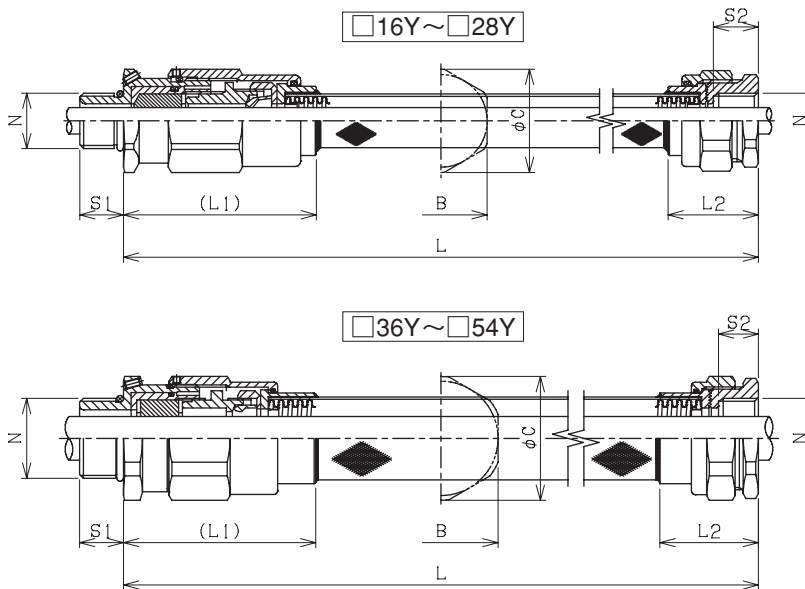
Packing case with O-ring this item has certificate of Exd IIB

サイズ
size

長さ (5:500mm 7:700mm 10:1000mm)
length

基本型式
basic type

主材質 Material	コネクタ:銅合金(ステンレス鋼も可) Connector: Brass (Stainless Steel)
	パッキン:クロロプレンゴム Packing material: Chloroprene Rubber フレキシ:ステンレス鋼線 Flexible: stainless wire
表面処理 Surface treatment	ニッケルメッキ Nickel electroplating



型式 Type	N	S1	S2	B	φC	L1	L2	重量 (kg) Weight
SXS-□16	G 1/2	19	17	35	39	74	34	1.0
SXS-□16Y		16.5						
SXS-□22	G 3/4	19	17	41	45	74	34	1.4
SXS-□22Y		16.5						
SXS-□28・Y	G 1	23	21	46	50	82	40	1.9
SXS-□36・Y	G 1-1/4	23	21	60	65	101	52	3.3
SXS-□42・Y	G 1-1/2	23	25	71	75	105	59	5.0
SXS-□54・Y	G 2	23	25	88	93	112	60	7.6

サイズ	No.	適合ケーブル範囲
16	2	8.0~10.0
	1	10.0~12.0
22	2	12.0~14.0
	1	14.0~16.0
28	2	16.0~18.0
	1	18.0~20.0
36	5	20.0~21.0
	4	21.0~22.0
	3	22.0~23.0
	2	23.0~24.0
	1	24.0~25.0
42	4	25.0~26.0
	3	26.0~27.0
	2	27.0~28.0
	1	28.0~29.0
54	8	29.0~30.0
	7	30.0~31.0
	6	31.0~32.0
	5	32.0~33.0
	4	33.0~34.0
	3	34.0~35.0
	2	35.0~36.0
	1	36.0~37.0

重量はL=1000mmのもので。

・アルゴン溶接も可能です。

Weight is something of L=1000mm, Also argon welding is possible.

※パッキンNo.を選定してください。

※Select Packing Number

SXV-□16~□54型 SXV-□16Y~□54Y型

IP54

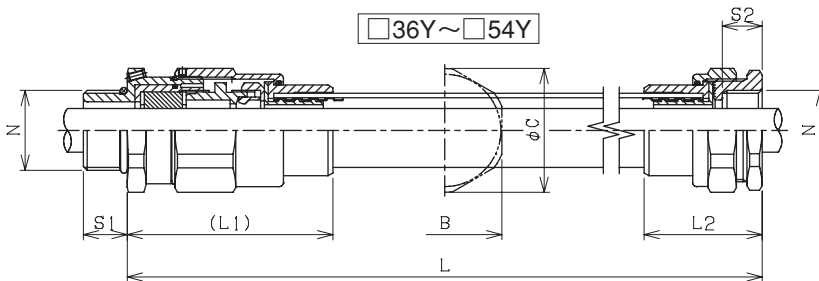
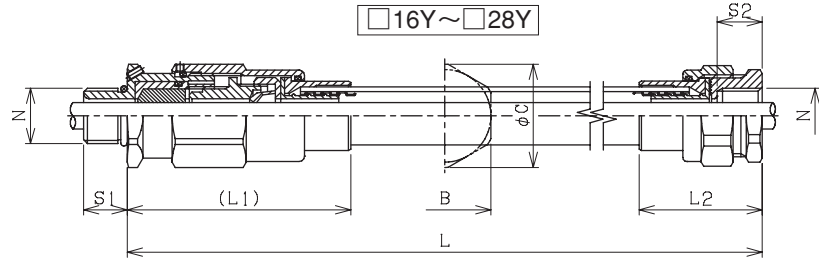
d2

Exd IIB

SXV - □□□Y□□ - □

- パッキンNo.
Packing number
- LF : パッキン式コネクタ×メスコネクタ
Flameproof connector x Female connector
- LM : パッキン式コネクタ×オスコネクタ
Flameproof connector x Male connector
- LL : 両端パッキン式コネクタ
both ends Flameproof connector
- パッキンケースOリング付 (Exd IIBになります)
Packing case with O-ring this item has certificate of Exd IIB
- サイズ
size
- 長さ (5:500mm 7:700mm 10:1000mm)
length
- 基本型式
basic type

主材質 Material	コネクタ:銅合金 (ステンレス鋼も可) Connector : Brass (Stainless Steel)
	パッキン:クロロプレンゴム Packing material : Chloroprene Rubber
	フレキ:鋼 Flexible : Steel
表面処理 Surface treatment	被覆:塩ビ Covering : Vinyl chloride
	ニッケルメッキ Nickel electroplating



型式 Type	N	S1	S2	B	φC	L1	L2	重量 (kg) Weight
SXV-□16	G 1/2	19	17	35	39	85	34	0.9
SXV-□16Y		16.5						
SXV-□22	G 3/4	19	17	41	45	88	34	1.2
SXV-□22Y		16.5						
SXV-□28・Y	G 1	23	21	46	50	96	40	1.6
SXV-□36・Y	G 1-1/4	23	21	60	65	108	52	3.3
SXV-□42・Y	G 1-1/2	23	25	71	75	114	59	5.0
SXV-□54・Y	G 2	23	25	88	93	125	60	7.6

サイズ	No.	適合ケーブル範囲
16	2	8.0~10.0
	1	10.0~12.0
22	2	12.0~14.0
	1	14.0~16.0
28	2	16.0~18.0
	1	18.0~20.0
36	5	20.0~21.0
	4	21.0~22.0
	3	22.0~23.0
	2	23.0~24.0
	1	24.0~25.0
42	4	25.0~26.0
	3	26.0~27.0
	2	27.0~28.0
	1	28.0~29.0
54	8	29.0~30.0
	7	30.0~31.0
	6	31.0~32.0
	5	32.0~33.0
	4	33.0~34.0
	3	34.0~35.0
	2	35.0~36.0
1	36.0~37.0	

重量はL=1000mmのものです。
Weight is something of L=1000mm.

※パッキンNo.を選定してください。
※Select Packing Number

04
フレキシブルコンジット

04

耐圧防爆構造パッキン式フレキシブルコンジット

Flameproof Flexible Conduit with Cable Glands

SXM-□16～□54型

IP54

Exd IIB

SXM - □□□□□ - □

パッキンNo.

Packing number

LF : パッキン式コネクタ×メスコネクタ

Flameproof connector × Female connector

LM : パッキン式コネクタ×オスコネクタ

Flameproof connector × Male connector

LL : 両端パッキン式コネクタ

both ends Flameproof connector

サイズ

size

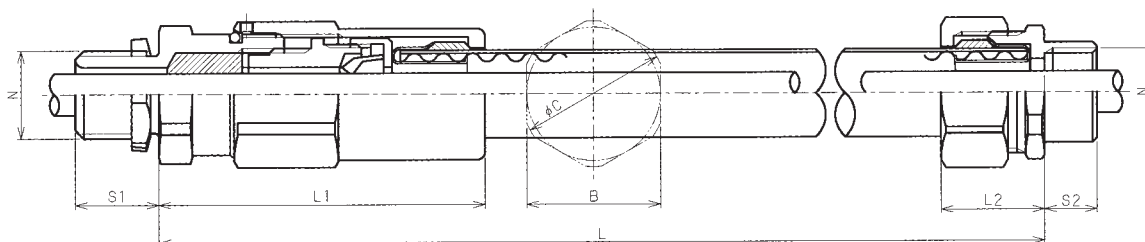
長さ (5:500mm 7:700mm 10:1000mm)

length

基本型式

basic type

主材質 Material	コネクタ:銅合金 Connector : Brass
	パッキン:クロロプレンゴム Packing material : Chloroprene Rubber フレキ:塩ビ Flexible : Vinyl chloride
表面処理 Surface treatment	ニッケルメッキ Nickel electroplating



型式 Type	N	S1	S2	B	φC	(L1)	L2	重量 (kg) Weight
SXM-□16	G 1/2	20	15	32	35	75	20	0.6
SXM-□22	G 3/4	20	15	41	39	75	25	0.7
SXM-□28	G 1	24	19	46	49	88	29	1.3
SXM-□36	G 1-1/4	24	21	58	62	100	29	1.3
SXM-□42	G 1-1/2	24	23	65	70	110	32	1.8
SXM-□54	G 2	24	24	75	80	112	35	2.7

重量はL=1000mmのものです。

Weight is something of L=1000mm.

サイズ	No.	適合ケーブル範囲
16	2	8.0～10.0
	1	10.0～12.0
22	2	12.0～14.0
	1	14.0～16.0
28	2	16.0～18.0
	1	18.0～20.0
36	5	20.0～21.0
	4	21.0～22.0
	3	22.0～23.0
	2	23.0～24.0
	1	24.0～25.0
42	4	25.0～26.0
	3	26.0～27.0
	2	27.0～28.0
	1	28.0～29.0
54	8	29.0～30.0
	7	30.0～31.0
	6	31.0～32.0
	5	32.0～33.0
	4	33.0～34.0
	3	34.0～35.0
	2	35.0～36.0
1	36.0～37.0	

※パッキンNo.を選定してください。

※Select Packing Number