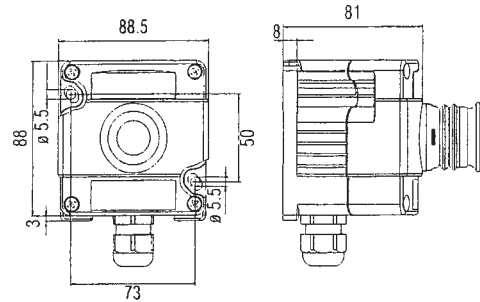


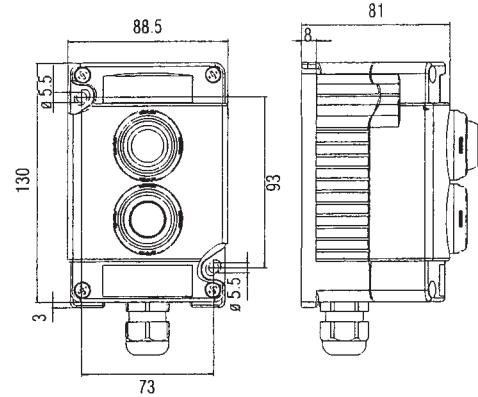
 I 2G EExde I CT6  
 PTB 00 ATEX 1068



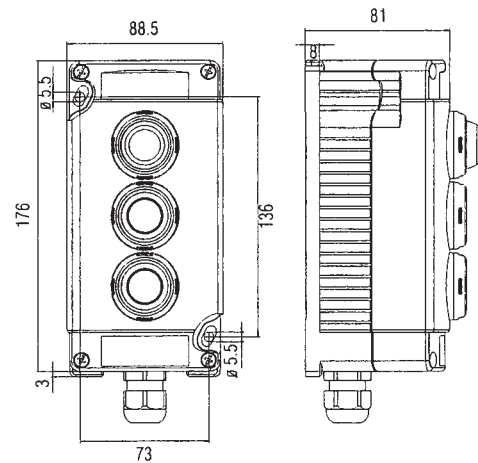
Single unit



Double unit



Triple unit



防爆性能	EExde
保護等級	IP66/IP67
材質	ポリアミド
本体色	ブラック

詳細につきましては、お問い合わせください。


 I 2G EExde II CT6  
 PTB 02 ATEX 1159



単位 (mm)

長さ	幅	高さ
80	75	55
110	75	55
160	75	55
190	75	55
122	120	90
220	120	90
160	160	90
260	160	90
360	160	90
560	160	90
122	120	120
160	160	120
200	250	120
255	250	120
400	250	120
400	405	120
600	250	120
255	250	160
400	250	160
400	405	160

コントロールボックスとして使用できます  
 ジャンクションボックスとして使用できます

防爆性能	EExe / EExi
保護等級	IP65
材質	ポリエステル
本体色	ブラック、グレー
寸法	上記参照

詳細につきましては、お問い合わせください。

 I2G EExde IICT6  
 PTB 02 ATEX 1159



単位 (mm)

長さ	幅	高さ
100	100	60
150	150	80
400	150	80
200	200	80
300	200	80
150	150	100
200	200	120
300	200	120
400	200	120
600	200	120
300	300	120
200	300	155
380	300	155
300	300	160
380	380	160
400	200	160
400	400	160
500	400	160
300	380	210
400	400	210
400	600	210
600	600	210
600	760	210
600	800	300
800	800	300
800	1000	300

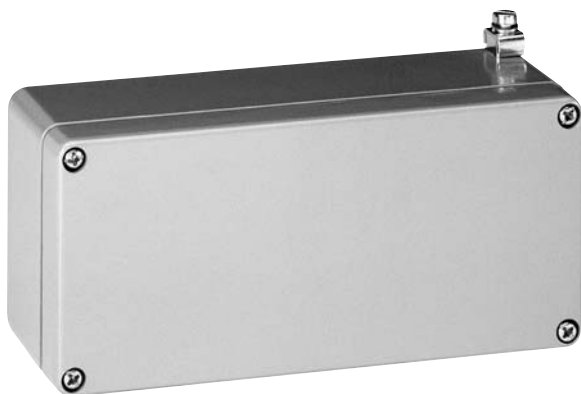
ジャンクションボックスとして使用できます

コントロールボックスとして使用できます

防爆性能	EExe / EExi
保護等級	IP65
材質	SUS316L
表面処理	ヘアライン仕上げ
寸法	上記参照

詳細につきましては、お問い合わせください。

 I 2G EExde II CT6  
 PTB 02 ATEX 1159



ジャンクションボックスとして使用できます

コントロールボックスとして使用できます

単位 (mm)

長さ	幅	高さ
58	64	36
98	64	36
150	64	36
75	80	57
125	80	57
175	80	57
250	80	57
122	120	80
122	120	90
360	120	80
220	120	80
220	120	90
160	160	90
174	174	90
260	160	90
360	160	90
560	160	90
200	230	110
280	230	110
294	244	110
330	230	110
400	230	110
600	230	110
400	310	110
600	310	110
200	230	110
330	230	180
400	310	180
417	324	180
600	310	180

防爆性能	EExd II
保護等級	IP66
材質	アルミダイカスト
本体色	RAL7001 (シルバークレー)
寸法	上記参照

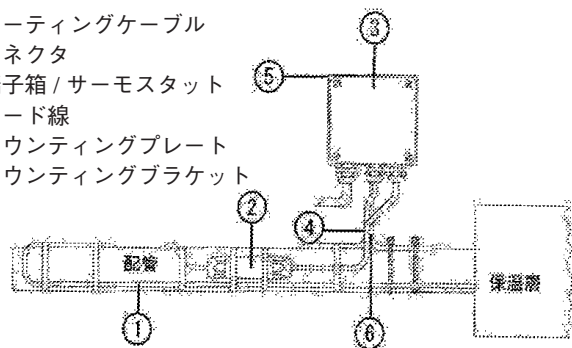
詳細につきましては、お問い合わせください。

### ・配管電気加熱用材料、付属品

常温で凍結、固化する流体を配管で移送する際に必要となる加熱設備として、その操作性、メンテナンス性の良さから電気加熱方式の優位性が最近注目されております。

防爆機器メーカーとして定評のある独BARTEC社は又、配管電気加熱の分野でもEU圏内のトップメーカーです。同社製品はその信頼性の高さから工場施設だけでなく、船舶、航空機といった分野にまで広く適用されております。

- ① ヒーティングケーブル
- ② コネクタ
- ③ 端子箱 / サーモスタット
- ④ リード線
- ⑤ マウンティングプレート
- ⑥ マウンティングブラケット



ヒーティングケーブル方式電気加熱設備例



PSB  
& HSB

EKL

EMK

### ヒーティングケーブル

自己制御型ヒーティングテープ (PSB & HSB型)

使用電圧：230V

出力(周囲温度10℃)：9.1 ~ 63.6 W/m

使用温度範囲：-30℃ ~ 120℃

最高耐熱温度：190℃

II 2G EEx e II T3

(国内防爆認定近日取得予定)

直列型ヒーティングケーブル (EKL型)

使用電圧：300 / 500V 最大出力：25 W/m

使用温度範囲：-20℃ ~ 220℃

MIケーブル (EMK型)

使用電圧：~ 500V 最大出力：230 W/m

使用温度範囲：-20℃ ~ 650℃

### ヒーティングケーブル接続システム

\* 施工が容易なだけでなく、ケーブルの離線、結線が自在に出来る画期的な接続部品です。



PLEXO

TWISTO-B

PLEXOシリーズ

II 2G EEx e II T3(T5, T6)

(国内防爆認定近日取得予定)

保護等級：IP66 / IP68

使用温度範囲：-30℃ ~ 180℃

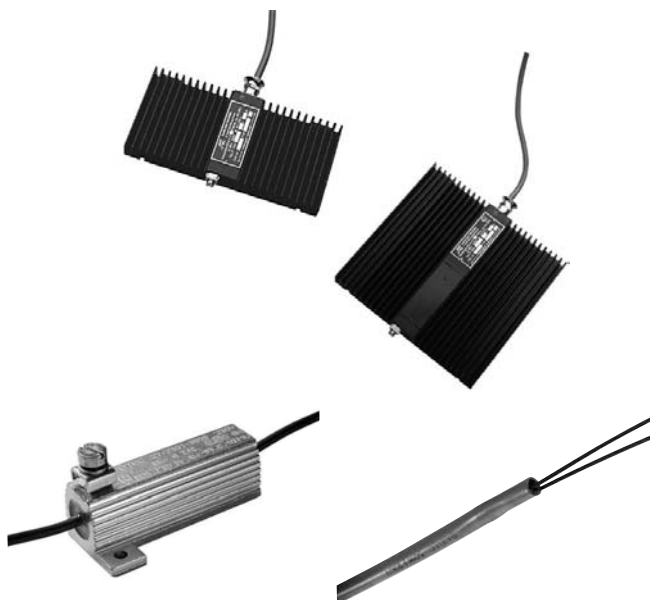
TWISTO-Bシリーズ

非防爆型

保護等級：IP66 / IP68

使用温度範囲：-40℃ ~ 80℃

### ・その他各種ヒータ類



自己制御型ヒーティングプレート

型式名称：HSE

定格出力：100W / 200W

定格電圧：AC/DC 110V, 220V

小型電気機器用ミニヒータ

定格出力：6W

定格電圧：230V (0-400Vの範囲にて製作可)

モータ用凝縮防止ヒーティングケーブル

定格出力：50W/m

定格電圧：110V / 230V

### ・ヒータ用温度制御機器



KRM

DPC



キャピラリ式サーモスタット (KRM型)

温度設定範囲：0℃ ~ 100℃ / 300℃

温度測定範囲：-15℃ ~ 115℃ / 345℃

接点容量：AC400V 16A

保護等級：IP65

デジタルプログラマブルコントローラ (DPC型)

温度設定範囲：-20℃ ~ 450℃

定格電圧：AC230V

接点容量：AC250V 16A

8チャンネルマルチコントローラ (MPC型)

定格電圧：AC230V

入力信号：PT100, T/C, DC4-20mA

出力信号：リレー出力230V 2A 若しくは  
信号出力 DC24V 10mA



MPC

BARTEC社 ヒータ関連製品日本総代理店

チッソエンジニアリング株式会社

〒260-0028 千葉市中央区新町3-13 千葉TNビル

TEL043-248-7615 FAX043-248-7687

E-mail CECINFORM@chisso-eng.co.jp